
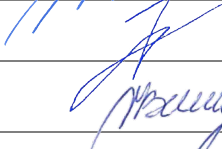
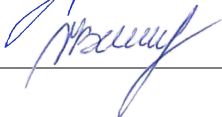



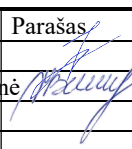
Užsakovas:	Palangos miesto savivaldybės administracija
Statytojas:	Palangos miesto savivaldybė
Projekto pavadinimas:	Kitos paskirties aikštelės (paskirties grupė - kiti inžineriniai statiniai), lietaus nuotekų šalinimo tinklų (paskirties grupė - inžineriniai tinklai) naujos statybos projektas, kitos pagalbinės paskirties pastato skalbyklos-katilinės (unikalus Nr. 2597-1002-3018) griovimo aprašas, Vytauto g. 92, Palangoje
Statinio naudojimo paskirtis:	Kitos paskirties inžineriniai statiniai, kitos pagalbinės paskirties pastatas, inžineriniai tinklai
Statybos rūšis:	Nauja statyba, griovimas
Statinio kategorija:	Neypatingasis statinys, nesudėtingasis statinys
Statinio projekto rengimo etapas:	Techninis darbo projektas
Dalis:	Nuotekų šalinimo tinklų dalis
Tomas:	IV
Komplekso žymuo:	SR2025-021-TDP- NS
Laida	0

Kval. atest. nr.	Pareigos	Parašas	V. Pavardė
	Direktorius		K. Mickevičius
36532	Statinio projekto vadovas		J. Veigneris
23961	Statinio projekto dalies vadovė		V. Kaladinskienė

Kitos paskirties aikštelės (paskirties grupė - kiti inžineriniai statiniai), lietaus nuotekų šalinimo tinklų (paskirties grupė – inžineriniai tinklai) naujos statybos projektas, kitos pagalbinės paskirties pastato skalbyklos-katilinės (unikalus Nr. 2597-1002-3018) griovimo aprašas, Vytauto g. 92, Palangoje

TECHNINIO DARBO PROJEKTO SUDĖTIES ŽINIARAŠTIS

Dokumento žymuo	Tomo numeris	Pavadinimas	Pastabos
SR2025-021-TDP-BD	I	Bendroji dalis	
SR2025-021-TDP-SP	II	Sklypo plano dalis	
SR2025-021-TDP-E(GAET)	III	Elektrotechninė dalis. Gatvių apšvietimo elektros tinklai	
SR2025-021-TDP-NS	IV	Nuotekų šalinimo tinklų dalis	
SR2025-021-TDP-SO	V	Pasirengimo statybai ir statybos darbų organizavimo dalis	
SR2025-021-TDP-S	VI	Statybos skaičiuojamosios kainos nustatymo dalis	

0	2025	Statybos konkursui ir statybai			
Laida	Išleidimo data	Laidos statusas. Keitimo priežastis (jei taikoma)			
Atestato Nr			Kitos paskirties aikštelės (paskirties grupė - kiti inžineriniai statiniai), lietaus nuotekų šalinimo tinklų (paskirties grupė – inžineriniai tinklai) naujos statybos projektas, kitos pagalbinės paskirties pastato skalbyklos-katilinės (unikalus Nr. 2597-1002-3018) griovimo aprašas, Vytauto g. 92, Palangoje		
	Pareigos	Pavardė	Parašas	Laida	
36532	PV	J. Veigneris		Techninio darbo projekto sudėties žiniaraštis 0	
23961	PDV	V. Kaladinskiene			
LT	Užsakovas: Palangos miesto savivaldybės administracija		SR2025-021-TDP-PS	Lapas	Lapų
				1	1

PROJEKTO DOKUMENTŲ SUDĖTIES ŽINIARAŠTIS

PROJEKTO SUDĖTIES ŽINIARAŠTIS

Tomo numeris	Pavadinimas	Pastabos
I	Bendroji dalis	
II	Sklypo plano dalis	
III	Elektrotechnika. Gatvių apšvietimo elektros tinklai	
IV	Nuotekų šalinimo tinklų dalis	
V	Pasirengimo statybai ir statybos darbų organizavimo dalis	
VI	Statybos skaičiuojamosios kainos nustatymo dalis	

DOKUMENTŲ SUDĖTIES ŽINIARAŠTIS

Dokumento žymuo	Lapų sk.	Laida	Dokumento Pavadinimas	Pastabos
SR2025-021-TDP- NS-PDS	1	0	Projekto dokumentų sudėties žiniaraštis	
SR2025-021-TDP- NS-AR	7	0	Aiškkinamasis raštas	
SR2025-021-TDP- NS-TS	32	0	Techninės specifikacijos	
SR2025-021-TDP- NS-SZ	3	0	Sąnaudų kiekių žiniaraštis	
	4		Priedai	

BRĖŽINIŲ ŽINIARAŠTIS

Brėž. Nr.	Lapų sk.	Laida	Brėžinio pavadinimas ir žymuo	Pastabos
01	1	0	Planas su projektuojamais inžineriniais tinklais, M 1:500 SR2025-021-TDP-NS-01	
02	2	0	Lietaus nuotekų tinklo išilginis pjūvis, Mh 1:100 Mv 1:500 SR2025-021-TDP-NS-02	
03	1	0	Išleistuvo įrengimo schema, M 1:60 SR2025-021-TDP-NS-03	
04	1	0	Mėginių šulinio detalizacija, M 1:40 SR2025-021-TDP-NS-04	
05	1	0	Šulinių detalizacijos, M 1:40 SR2025-021-TDP-NS-05	
06	1	0	Debito apskaitos mazgo schema, M 1:30 SR2025-021-TDP-NS-06	

Kitos paskirties aikštelės (paskirties grupė - kiti inžineriniai statiniai), lietaus nuotekų šalinimo tinklų (paskirties grupė - inžineriniai tinklai) naujos statybos projektas, kitos pagalbinės paskirties pastato skalbyklos-katilinės (unikalus Nr. 2597-1002-3018) griovimo aprašas, Vytauto g. 92, Palangoje

AIŠKINAMASIS RAŠTAS

1. ĮVADAS

UŽSAKOVAS: Palangos miesto savivaldybės administracija

OBJEKTO ADRESAS: Vytauto g. 88, Palanga.

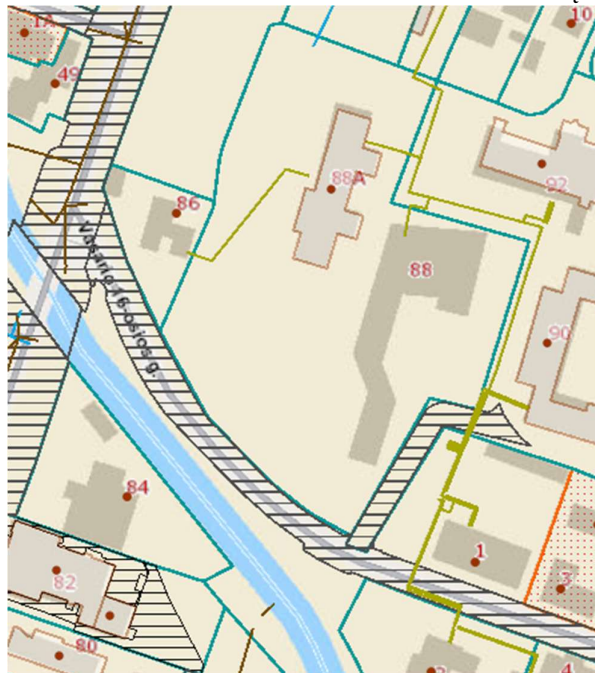
PROJEKTO RENGĖJAS: UAB „Inžinerinis projektavimas“, Panerių g. 64, Vilnius. El. paštas info@projektavimas.net, tel. +370-699-80116.

PROJEKTO VADOVAS: J. Veigneris


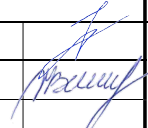
PROJEKTO DALIES VADOVĖ: V. Kaladinskienė

- Statybos rūšis – nauja statyba
- Statinio paskirtis – inžineriniai tinklai
- Statinio kategorija – neypatingasis statinys

Projekto sprendiniais numatoma suprojektuoti lietaus nuotekų tinklus Vytauto g. 88, Palangoje. Lietaus nuotekos surenkamos centralizuotai ir išleidžiamos į Ražės upę.



Esama situacijos schema (www.regia.lt)

0	2025	Statybai		
Laida	Išleidimo data	Laidos statusas. Keitimo priežastis (jei taikoma)		
Kval. patv. dok. nr.			Kitos paskirties aikštelės (paskirties grupė - kiti inžineriniai statiniai), lietaus nuotekų šalinimo tinklų (paskirties grupė - inžineriniai tinklai) naujos statybos projektas, kitos pagalbinės paskirties pastato skalbyklos-katilinės (unikalus Nr. 2597-1002-3018) griovimo aprašas, Vytauto g. 92, Palangoje	
36532	SPV	J. Veigneris		LAIDA
23961	SPDV	V. Kaladinskienė		Aiškinamasis raštas
LT	Palangos miesto savivaldybės administracija	SR2025-021-TDP- NS-AR	LAPAS	LAPŲ
			1	8

2. PROJEKTO RENGIMO PAGRINDAS

Projektas parengtas toliau šiame skyriuje nurodytų dokumentų pagrindu.

2.1.PRIVALOMIEJI IR DOKUMENTAI:

Statinio projektavimo (techninė) užduotis, statytojo reikalavimai;

Inžinerinė topografinė nuotrauka

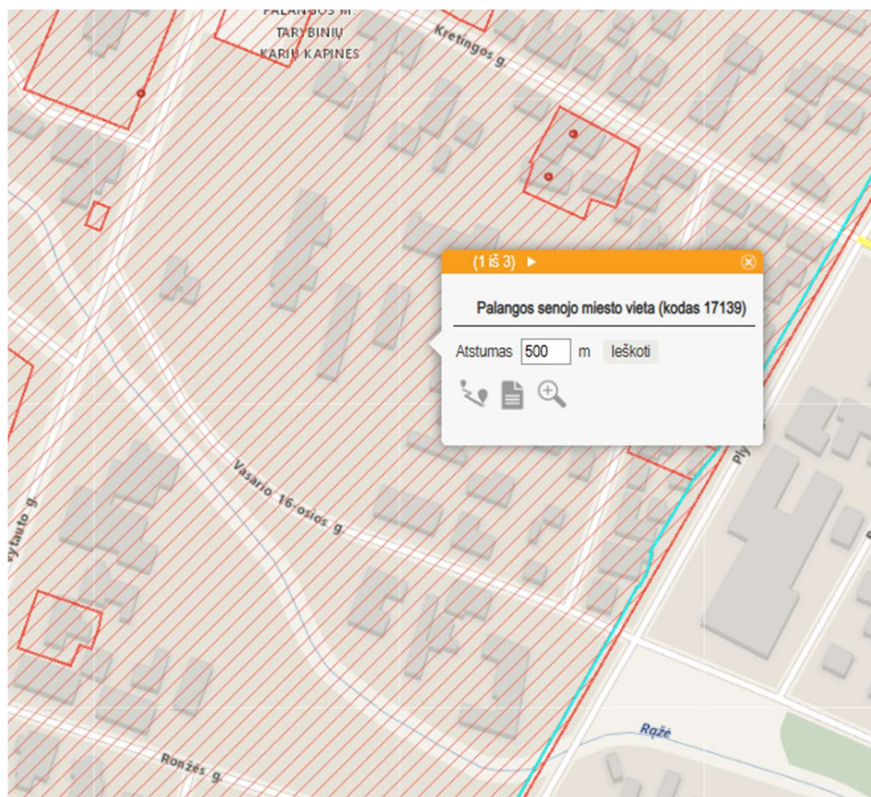
2.2.PAGRINDINIAI NORMATYVINIAI DOKUMENTAI:

1. LR Statybos įstatymas;
2. LR Aplinkos apsaugos įstatymas;
3. STR 1.04.04:2017 „Statinio projektavimas, projekto ekspertizė“;
4. STR 1.06.01:2016 „Statybos darbai. Statinio statybos priežiūra“;
5. STR 1.05.01:2017 „Statybą leidžiantys dokumentai. Statybos užbaigimas. Statybos sustabdymas. Savavališkos statybos padarinių šalinimas. Statybos pagal neteisėtai išduotą statybą leidžiantį dokumentą padarinių šalinimas“;
6. LR Aplinkos ministro įsakymas „Dėl statybos techninio reglamento STR 2.07.01:2003 „Vandentiekis ir nuotekų šalintuvas. Pastato inžinerinės sistemos. Lauko inžineriniai tinklai“ patvirtinimo“;
7. LR Aplinkos ministro įsakymas „Dėl paviršinių nuotekų tvarkymo reglamento patvirtinimo“ Nr. D1-193;
8. LR specialiųjų žemės naudojimo sąlygų įstatymas Nr. XIII-2166;
9. LST 1516:2015. Lietuvos standartas „Statinio projektas. Bendrieji įforminimo reikalavimai“.

3. ESAMA PADĖTIS

Sklypas, kuriame projektuojami lietaus nuotekų tinklai pakliūna į kultūros paveldo teritoriją, vadinamą Palangos senjojo miesto vieta (kodas 17139).

	LAPAS	LAPŲ	LAIDA
SR2025-021-TDP- NS-AR	2	8	0



Pav. 1. Projektuojamo objekto vieta (šaltinis: www.kpd.lt)

Vertingųjų savybių pobūdis - Archeologinis (lemiantis reikšmingumą).

Vertingosios savybės :

7.1.3.4. žemės ir jos paviršiaus elementai - reljefas (gana lygi teritorija abiejuose Ronžės upės krantuose; teritorija užstatyta Palangos miesto pastatais; FF Nr. 1-6; TRP; 2016 m.); kultūrinis sluoksnis (įvairaus storio sluoksnis su pastatų liekanomis, grindiniais, archeologiniais radiniais; kultūrinis sluoksnis sužalotas statybų ir įvairių žemės darbų metu, dalis kultūrinio sluoksnio ištirta archeologinių tyrimų metu, dalyje vietų kultūrinis sluoksnis yra po užpustytu, vietomis virš 2 m storio smėlio sluoksniu; -; 2016 m.); kapai (griautiniai XVIII a. žmonių palaidojimai centrinėje senjo miesto vietos dalyje, Palangos kurhauzo teritorijoje ir aplinkoje; didžioji dalis kapų sunaikinta lyginant smėlio kopą ir statant kurhauzą, 2016 m. ištirti 5 kapai ar jų liekanos; -; 2016 m.);

7.4. Artimiausios kultūros paveldo objekto teritoriją ar vietovę supančios aplinkos kultūrinio kraštovaizdžio (užstatymo, reljefo, suplanavimo, želdinių ir pan.) vertingosios savybės - Palangos miesto istorinės dalies (12613, U2) teritorija didžiojoje senjo miesto vietos teritorijos dalyje ir į V nuo jos;

7.5. Faktai apie svarbias visuomenės, kultūros ir valstybės istorijos asmenybes, įvykius, kurie susiję su objektais ar vietovėmis - intensyvesnis Palangos apgyvendinimas prasidėjo XVI a.

SR2025-021-TDP- NS-AR	LAPAS	LAPŲ	LAIDA
	3	8	0

pradžioje ir siejamas su Lietuvos didikų Kęsgailų gimine. 1511 m. Žygimantas Senasis išdavė Stanislovui Kęsgailai privilegiją, kuria buvo patvirtinta jo žemių nuosavybė Lietuvos pajūryje. Greičiausiai apie tą laiką buvo įsteigtas Palangos valsčius. 1527 m. teritorija vėl atiteko valdovui. Manoma, kad 1529 m. buvo sudaryta Palangos seniūnija, valdoma iš Palangos dvaro, kuris buvo įkurtas prie Rygos-Karaliaučiaus kelio, pietiniame Ronžės upės krante. Šalia dvaro, tik kitame, šiauriniame Ronžės krante, pradėjo kurtis ir gyvenvietė, kuri 1547 m. pirmą kartą pavadinta miesteliu. 1556 m. Žygimantas Augustas pavedė Palangos laikytojui Jokūbui Laskovskiui valsčiuje įkurti miestelį. Manoma, kad miestelis išmatuotas sklypais Valakų reformos metu tarp 1556 ir 1569 m., dešiniajame Ronžės krante suformuota amatininkų ir prekybininkų gyvenvietė. 1529-1562 m. Palanga buvo LDK neprivilegiuotųjų miestų sąrašė. 1600 m. suteikta privilegija rengti vieną savaitinį turgų ir du metinius prekymečius, 1639 m. privilegija pakartota. XVII a. pradžioje kairiajame Ronžės krante buvusį dvarą pamažu pradėjo užpustyti smėlis. 1639 m. Palangos seniūnas Stanislovas Vaina iš valdovo Vladislovo Vazos gavo leidimą perkelti dvarą į šalia esančią žemę, tačiau naujas dvaras Palangoje liko nepastatytas. Greičiausiai tuo metu dvaro vieta po truputį tapo miesteliu. 1791 ar 1792 m. Varšuvos Ketverių metų seimas Palangai kaip karališkam miestui suteikė Magdeburgo teises (savivalda įvesta, bet privilegijos nespėta gauti) (žr.13.31, 13.32, 13.52).

Žemės kasimo darbų metu privalomi archeologiniai tyrimai, vadovaujantis Archeologinio paveldo tvarkybos reglamentu (PTR 2.13.01:2022 patvirtintu 2022-01-18 LR Kultūros ministro įsakymu Nr. ĮV-46). Archeologinių tyrimų apimtys nustatomos tyrėjo vadovaujantis Archeologinio paveldo tvarkybos reglamento nuostatomis ir tyrimų pobūdžiui pritarus Mokslinei archeologijos komisijai.

Aptikus vertingųjų savybių turinčių elementų – grindinių, senųjų inžinerinių tinklų, pastatų pamatų ir kitokių kultūros vertybių požymių turinčių objektų, darbų užsakovas, vykdytojas ar tyrėjas, privalo pranešti Kauno m. sav. skyriui atsakingam už kultūros paveldo apsaugą, kuris informuoja Kultūros paveldo departamento Kauno skyrių. Tuo atveju jei kasimo metu aptinkami statinių pamatai, grindiniai, senieji inžineriniai įrenginiai atliekami architektūriniai natūros tyrimai. Jeigu tokie aptikti objektai trukdo projekto įgyvendinimui – lietaus nuotekų statybai, darbų vykdytojas privalo stabdyti darbus ir kreiptis į Kultūros paveldo departamentą dėl naujai atrastų požeminių objektų, galimai turinčių vertingųjų savybių pobūdžio, įvertinimui. NKP Vertinimo tarybai nustačius, jog aptikti objektai yra vertingi paveldosauginiu požiūriu, numatyti projekto sprendiniai keičiami taip, kad aptikti objektai nebūtų pažeisti ir projektas pakartotinai teikiamas derinimui, vadovaujantis Paveldo tvarkybos reglamento PTR 3.06.01:2006 „Kultūros paveldo tvarkybos darbų projektų rengimo taisyklės“, nustatyta tvarka. Aptikus vertingą kultūrinį sluoksnį,

SR2025-021-TDP- NS-AR	LAPAS	LAPŲ	LAIDA
	4	8	0

grunto kasimo darbai nutraukiami ir toliau vykdomi detalieji archeologiniai tyrimai. Aptikus žmonių kaulų - atliekami antropologiniai tyrimai.

Projekto sprendiniai nepažeis Palangos senojo miesto vieta (kodas 17139) vertingųjų savybių - grunto judinimo metu bus atliekami archeologiniai tyrimai. Projekto metu nenumatoma montuoti antžeminių įrenginių.

3.1.KLIMATINĖS, GEOLOGINĖS/HIDROGEOLOGINĖS SĄLYGOS

Klimatinės sąlygos Klaipėdos savivaldybėje pagal STR 2.01.12:2024 „Statybų klimatologija“ (arčiausia stotis Klaipėda) vidutinė metinė oro temperatūra 8,2⁰C, absoliutus oro temperatūros maksimumas 36,6⁰C (2014 m), absoliutus oro temperatūros minimumas -26,0⁰C (2012 m). Vidutinė šilčiausio vasaros mėnesio oro temperatūra 18,2⁰C, šalčiausio žiemos -3,3⁰C. Vidutinis metinis vėjo greitis 4,1 m/s, absoliutus vėjo greičio maksimumas 38 m/s (1999). Vidutinė metinė oro temperatūra yra 7,0⁰C. Vidutinis metinis kritulių kiekis yra 761 mm, maksimalus paros kritulių kiekis 70,4 mm (1999 m.). Maksimalus dirvožemio įšalo gylis (arčiausia stotis Telšiai) galimas vieną kartą per 10 metų – 63 cm, per 50 metų – 92 cm.

Geologiniai tyrimai

Tyrimų sklypas yra Palangos miesto centrinėje dalyje, Vytauto g. 92. Geomorfologiniu požiūriu teritorija priklauso holoceno ir vėlyvojo ledynmečio Baltijos jūros duburio geomorfologinėje srityje esančiam Baltijos jūros pakrantės rajono Būtingės terasuotos pajūrio lygumos mikrorajonui.

Reljefo absoliutiniai aukščiai tyrimų vietose siekia 5,5 – 6,1 m.

Sklypo geologinę sandarą iki 6,4 m gylio sudaro: technogeniniai dariniai (tIV), Holoceno Liotrinos jūros nuosėdos (mIVL), Vėlyvojo ledynmečio Baltijos jūros ledyninio ežero nuosėdos (lgIIIB) ir viršutinio Pleistoceno Baltijos posvitės glacialinės nuogulos (gIIIBl).

Šiuolaikinių fizinių ir geologinių procesų, kurie galėtų turėti neigiamos įtakos įrengiant, rekonstruojant ir eksploatuojant statinius teritorijoje nenustatyta.

Tyrimų teritorijos ribose tyrimų metu gruntinis vandeningas horizontas slūgsojo 1,4 – 1,9 m gylyje nuo žemės paviršiaus (3,6 – 4,6 m abs. a.).

Nustatyti smėlių filtracijos koeficientai: gerai išrūšiuoto mažai dulkingo – molingo smėlio - 1,5 m/d, įvairaus rūšiuotumo mažai dulkingo - molingo smėlio - 3,9 m/d, blogai išrūšiuoto mažai dulkingo - molingo smėlio - 3,5 – 3,9 m/d.

Geologinių tyrimų ataskaita pateikiama Bendrosios dalies prieduose.

	LAPAS	LAPŲ	LAIDA
SR2025-021-TDP- NS-AR	5	8	0

4. PROJEKTUOJAMI LIETAUS NUOTEKŲ TINKLAI

Paviršinių nuotekų tinklus numatyta kloti iš PVC nuotekų vamzdžių Ø200, Ø250, Ø315 ir Ø400 mm 4kN/m² apkrovos klasės. Posūkiuose ir pasijungimo vietose projektuojami pravalos-posūkio šuliniai PP/PVC Ø425, Ø600 ir Ø1000 mm.

Lietaus ir paviršinius vandenius nuvesti į buitinių nuotekų tinklus draudžiama.

Nuotekos susidaranti sklype nepažeis trečiųjų asmenų interesų.

Griežtai draudžiama nuvesti paviršines nuotekas reljefo paviršiumi į gretimus sklypus, todėl paviršius formuojamas taip, kad paviršinių nuotekų susidarymas sklype neįtakotų kaimyninių sklypų.

Remiantis Lietuvos Respublikos aplinkos ministro 2007 m. balandžio 2 d. įsakymu Nr. D1-193 patvirtintu „Paviršinių nuotekų tvarkymo reglamentu“, planuojant teritorijas pirmiausia turi būti išnagrinėjamos šių techninių sprendimų taikymo galimybės:

- sumažinančios paviršinių nuotekų susidarymą ir (ar) surinkimą (turi būti įrengiama kiek galima mažiau nelaidžių paviršių (išskyrus galimai teršiamas teritorijas), įrengiami švartų paviršinių nuotekų sugerdinimo į gruntą įrenginiai, planuojamos kiek galima mažesnės galimai teršiamos teritorijos ir pan.);
- sumažinančių kiekį centralizuotai į aplinką išleidžiamų paviršinių nuotekų (pvz., numatomas paviršinių nuotekų panaudojimas gamybos, žaliųjų plotų laistymo, gaisrų gesinimo reikmėms, įrengiamos filtravimo juostos, sugėrimo takai, sulaikymo ir (ar) išlaikymo tvenkiniai ir pan.).

Paviršinių (lietaus) nuotekų debitas skaičiuojamas vadovaujantis STR 2.07.01:2003 „Vandentiekis ir nuotekų šalintuvas. Pastato inžinerinės sistemos. Lauko inžineriniai tinklai“ 9 priedą. Skaičiavimai atliekami pagal Klaipėdos miestą (Palangai artimiausias miestas iš 10 priedo sąrašo).

Paviršinių (lietaus) nuotekų debito apskaičiavimas nuo dangų

Dangos - F = 0,38 ha;

Lietaus nuotekų debitas nuo teritorijos paskaičiuotas pagal formulę (STR 2.07.01:2003, priedas 9):

$$Q_{lt} = I * F * C_{vid}, \text{ l/s};$$

kur : I - lietaus intensyvumas (l/s * ha);

F - skaičiuotinas nuotėkio baseino plotas (ha);

C_{vid} - vidutinis svartinis nuotėkio koeficientas (0,80 dangos, stogai).

Lietaus intensyvumas paskaičiuojamas pagal formulę:

SR2025-021-TDP- NS-AR	LAPAS	LAPŲ	LAIDA
	6	8	0

$$I = \frac{A}{T + B} + c, \text{ l/(s}\cdot\text{ha)},$$

$$I = (2019 / (6,39+4,5))+17 = 202 \text{ l/(s}\cdot\text{ha)},$$

kur: T - skaičiuotina lietaus trukmė:

$$T = t_{kon} + t_l + t_v, \text{ min,} = 5 + 1,05 + 0,34 = 6,39 \text{ min.}$$

kur: t_{kon} - 5 min (lietaus paviršinio koncentravimosi trukmė):

$$t_l = 0,021 \sum \frac{l_l}{v_l}, \text{ min}$$

$$t_l = 0,021 \sum \frac{l_l}{v_l}, \text{ min,} = 0,021 \frac{50}{1} = 1,05,$$

$$t_v = 0,017 \sum \frac{l_v}{v_v}, \text{ min,} = 0,017 \frac{20}{1} = 0,34,$$

kur: C_{vid} - vidutinis svertinis nuotėkio koeficientas apskaičiuojamas pagal formulę:

$$C_{vid} = \frac{\sum C_i \cdot F_i}{F},$$

$$C_{vid} = (0,8 \cdot 0,1) / 0,1 = 0,8$$

Lietaus nuotekų debitas nuo sklypo teritorijos:

$$Q_{lt} = 202 \cdot 0,38 \cdot 0,8 = 61,9 \text{ l/s}$$

Metinis kritulių kiekis

1. Lauko paviršinių (lietaus) nuotekų debitas apskaičiuojamas pagal (STR 2.07.01:2003 9 priedas 2.1) formulę:

$$Q_{lt} = I \cdot F \cdot C_{vid}, \text{ l/s,}$$

C_{vid} – paviršinio nuotėkio koeficientas, pagal STR 2.07.01 9.4 lentelę (0,05-0,22).

Maksimalus paros kritulių kiekis apskaičiuojamas pagal formulę:

$$Q_{paros\ max1} = 0,7 \times F \times K_{max}, \text{ m}^3/\text{d,}$$

čia: F – skaičiuotinas nuotėkio baseino plotas, m²;

K_{max} – maksimalus paros kritulių kiekis, m (Šaltinis: STR 2.01.12:2024 „Statybų klimatologija“).

$$Q_{paros\ max1} = 0,7 \times 3800 \times 0,0761 = 202,4 \text{ m}^3/\text{d,}$$

Mėnesio kritulių kiekis apskaičiuojamas pagal formulę:

$$W_f = 10 \times H_f \times ps \times F \times K, \text{ m}^3/\text{mėnesį}$$

SR2025-021-TDP- NS-AR	LAPAS	LAPŲ	LAIDA
	7	8	0

čia: H – vidutinis daugiametis metinis kritulių kiekis, mm (Vidutinis daugiametis kritulių kiekis Klaipėdoje pagal STR 2.01.12:2024 „Statybų klimatologija“ yra 761 mm);

ps – paviršinio nuotėkio koeficientas:

$ps = 0,85$ – stogų dangoms;

$ps = 0,83$ – kietoms, vandeniui nelaidžioms, dangoms;

$ps = 0,78$ – akmenų grindiniui;

$ps = 0,4$ – iš dalies vandeniui laidiems paviršiams (pavyzdžiui, sutankintas gruntas, žvyras ir pan.);

$ps = 0,2$ – žaliesiems plotams (pavyzdžiui, pievos, vejos, gėlynai ir pan.), kuriuose įrengta vandens surinkimo infrastruktūra;

$ps = 0,8$ – koef. taikomas, kuomet teritorija yra planuojama ir (ar) nėra žinomas paviršiaus tipas;

F – teritorijos plotas, ha;

K – paviršinio nuotėkio koeficiento pataisa, įvertinanti sniego išvežimą. Jei sniegas išvežamas, $k=0,85$, jei neišvežamas, $k=1$).

$$W_f = 10 \times 630 \times 0,83 \times 0,38 \times 0,85 = 1689 \text{ m}^3/\text{mėnesį}$$


Aikštelėje susidarančios lietaus nuotekos pirmiausia apvalomos projektuojamoje naftos gaudyklėje PureDrip pass 8/80/1600/300 su srauto apibėgimo linija. Už gaudyklės projektuojamas mėginių ėmimo šulinys g/b Ø1500 su uždarymo sklende DN400.

	LAPAS	LAPŲ	LAIDA
SR2025-021-TDP- NS-AR	8	8	0

TECHNINĖS SPECIFIKACIJOS

TURINYS

PROJEKTO DOKUMENTŲ sudėties žiniaraštis	1
Aiškinaamasis raštas	1
1. Įvadas	1
2. Projekto rengimo pagrindas	2
2.1. Privalomieji ir dokumentai:	2
2.2. Pagrindiniai normatyviniai dokumentai:	2
3. Esama padėtis	2
3.1. KLIMATINĖS, GEOLOGINĖS/HIDROGEOLOGINĖS SĄLYGOS	5
4. Projektuojami lietaus nuotekų tinklai	6
1. BENDROJI DALIS	3
2. TECHNINIAI REIKALAVIMAI STATYBOS DARBAMS	3
2.1. Bendroji dalis	3
2.2. Žemės darbai	4
2.2.1. Kasimo darbai	4
4.1.1. Griovimai ir ardimai	4
4.1.2. Žemės sankasos žymėjimas	4
2.2.2. Sutvirtinimas	4
2.2.3. Per didelis iškasimas	4
2.2.4. Vanduo iškasose	4
2.2.5. Užpylimas	5
2.2.6. Išbaigti paviršiai	6
2.2.7. Hidroizoliacijos darbai	6
2.3. Montavimo darbai	6
2.3.1. Vamzdžių klojimas ir lygis	6
2.3.2. Pagrindas vamzdžiams bendrieji reikalavimai	6
2.3.3. Atramų išėmimas	7
2.3.4. Vamzdžių klojimas	7
2.3.5. Vamzdžių atpjovimas	7
2.3.6. Polivinilchloridinių (PVC) vamzdžių montavimas	7
2.3.7. Vamzdžių jungimas bendrieji reikalavimai	8
2.3.8. Flanšiniai sujungimai	8
2.3.9. Vamzdžių ir armatūros montavimas	8
2.4. Sauga	9
2.5. Šulinių montavimas	9
2.5.1. Šulinių dangčiai	9
2.5.2. Angų vamzdžių pravedimui hermetizavimas	10
3. TECHNINIAI REIKALAVIMAI MECHANINEI ĮRANGAI IR MEDŽIAGOMS	10
5. 3.1. Bendrieji reikalavimai	10

0	2025	Statybos leidimui, konkursui ir statybai.		
Laida	Išleidimo data	Laidos statusas. Keitimo priežastis (jei taikoma)		
Kval. patv. dok. nr.	 INŽINERINIS PROJEKTAVIMAS		Kitos paskirties aikštelės (paskirties grupė - kiti inžineriniai statiniai), lietaus nuotekų šalinimo tinklų (paskirties grupė - inžineriniai tinklai) naujos statybos projektas, kitos pagalbinės paskirties pastato skalbyklos-katilinės (unikalus Nr. 2597-1002-3018) griovimo aprašas, Vytauto g. 92, Palangoje	
36532	SPV	J. Veigneris	Techninės specifikacijos	LAIDA
23961	SPDV	V. Kaladinskienė		0
LT	Palangos miesto savivaldybės administracija		SR2025-021-TDP- NS-TS	LAPAS 1
				LAPŲ 28

3.1.1.	Įranga ir medžiagos.....	10
3.1.2.	Standartai ir normos.....	10
3.1.3.	Bendroji armatūra.....	11
3.2.	Mechaninė įranga.....	12
3.2.1.	Vamzdžiai.....	12
3.2.1.1.	Technologiniai vamzdiniai. Bendrieji reikalavimai.....	12
3.2.1.2.	PVC, PE100-RC nuotekų vamzdžiai ir fasoninės dalys.....	12
3.3.	Šuliniai.....	18
3.3.1.	Surenkami gelžbetonio elementai.....	18
3.3.2.	Apžiūros šulinėliai.....	22
3.4.	Naftos skirtuvas ISI Puredrip Pass 8/80/1600/300 su srauto apibėgimo linija.....	22
4.	BANDYMAI IR PATIKRINIMAI.....	25
4.1.	Bendra informacija.....	25
4.2.	Patikrinimai.....	26
4.3.	Hidrauliniai slėgio bandymai.....	26
4.4.	Gamykliniai bandymai.....	26
4.5.	Nuotekų linijų ir šulinių bandymai.....	27
4.5.1.	Hidrauliniai nuotekų linijos bandymai.....	27
4.5.2.	Nuotekų linijų bandymai oru.....	27
4.5.3.	Vizuali nuotekų linijų patikra.....	27
4.5.4.	Šulinių ir kamerų bandymai.....	27
4.5.5.	Nuotekų infiltracijos bandymai.....	28
4.5.6.	Nuotekų linijų valymas.....	28
4.5.7.	Baigiamasis nuotekų linijos patikrinimas.....	28
4.5.8.	Komunikacijų nužymėjimo ženklai.....	28

SR2025-021-TDP- NS-TS	LAPAS	LAPŲ	LAIDA
	2	28	0

1. BENDROJI DALIS

Visuose su techninėmis specifikacijomis susijusiuose projekto dokumentuose, tiekimo, montavimo bei kitų darbų paskirtis – įdiegti, sumontuoti, išbandyti, perduoti eksploatacijai tinkamas sistemas. Sistemos turi būti užbaigtos ir tinkamos eksploatuoti.

Visus darbus, kurie gali būti pagrįstai laikomi būtiniais tinkamam sistemų eksploatavimui, privaloma atlikti, nepriklausomai nuo to, ar jie yra parodyti brėžiniuose arba apibūdinti projekto dokumentuose ar ne.

Montavimo, paleidimo – derinimo organizacija privalo būti susipažinusi su šių sistemų darbams keliamais reikalavimais ir pilnai atsako už atliktų darbų kokybišką išpildymą.

Prieš pradėdant tiekimo darbus, rangovas turi gauti raštišką užsakovo sutikimą dėl visų neatitikimų ar nukrypimų nuo brėžinių ir techninių specifikacijų, ir turėti pritarimą naudojamoms medžiagoms. Taip pat prieš pradėdant darbus Rangovas turi parengti detalius darbų projektus, pagal Lietuvoje galiojančius reikalavimus.

Priduodant objektą rangovas privalo pateikti Užsakovui eksploatavimo ir techninio aptarnavimo aprašymus.

Eksploatavimo ir techninės priežiūros instrukcijos turi būti tokio lygio, kad personalas galėtų eksploatuoti įrenginius.

Visi vamzdžiai, jų fasoninės dalys, armatūra turi būti sertifikuoti Lietuvoje. Prieš visų rūšių ir paskirčių vamzdžių bei juos atitinkančių fasoninių dalių montavimą turi būti nuvalytas purvas, pašalinti nešvarumai bei kitos pašalinės medžiagos ir atsakyta visų sugadintų arba sulaužytų dalių.

Numatomi atlikti statybos darbai:

- Lietaus tinklų statyba;
- Naftos gaudyklės ir šulinių statyba.

Darbų kokybė

Darbus turi vykdyti darbuotojai, turintys aukštą tos srities kvalifikaciją ir atestuoti Lietuvoje nustatyta tvarka.

Visi vamzdžiai ir fasoninės dalys turi būti pagaminti kokybiškai ir neviršyti leistinų nuokrypių bei bendrai priimtų standartų.

Triukšmo ir vibracijos slopinimas

Leistini triukšmo lygiai turi atitikti ISO standartų ir LR Darbų Saugos reikalavimus. Šie reikalavimai apibrėžia leistiną dB kiekį dirbant įvairiems triukšmo šaltiniams. Standartinei įrangai leistinas triukšmo lygis NR 80 dB.

Darbu sauga

Visais darbų saugos klausimais būtina vadovautis DT 5-00 “Saugos ir sveikatos taisyklės statyboje”.

2. TECHNINIAI REIKALAVIMAI STATYBOS DARBAMS

2.1. Bendroji dalis

Šios techninės specifikacijos bendrais bruožais nusako pagrindinius reikalavimus statybos darbų atlikimui.

SR2025-021-TDP- NS-TS	LAPAS	LAPŲ	LAIDA
	3	28	0

2.2. Žemės darbai

Žemės darbai turi atitikti statybos techninį reglamentą STR 1.07.02:2005 „Žemės darbai“.

2.2.1. Kasimo darbai

Kasimo darbai turi būti vykdomi, užtikrinant mažiausius matmenis, reikalingus įvairioms konstrukcijoms statyti, tačiau įvertinant visą reikalingą erdvę darbams atlikti.

4.1.1. Griovimai ir ardimai

Griovimų ir ardimų apimtys ir vietos turi būti nurodytos projekte. Statybvietės ruošimo metu atliekami šie griovimai:

- esamų konstrukcijų kelyje/gatvėje griovimai;
- esamų kelio ženklavimo ir kitų elementų išardymas

4.1.2. Žemės sankasos žymėjimas

Prieš pradėdant vykdyti žemės darbus, turi būti apskaičiuotos projektinės altitudės ir pločiai, po to vietovėje nužymėti žemės sankasos profilio charakteringi taškai: ašis, briaunos, pylimų ir iškasų šlaitų susikirtimai su žemės paviršiumi, vandens nuleidimo grioviai.

Tranšėjų plotis vamzdžių lygyje turi būti mažiausiai tokio pločio, kaip išorinis vamzdžių skersmuo plius 0,6 m. Vamzdynamics skirtos tranšėjos turi būti iškastos pakankamo gylio, leidžiančio patalpinti vamzdžius su nurodytomis jungtimis, pagrindą ir tarp sluoksni bei išlaikant brėžiniuose nurodytus maksimalius ir (arba) minimalius pločius. Jeigu, kasant vamzdžių tranšėjas, pasitaiko akmenų ar riedulių, jie turi būti pašalinti mažiausiai 200 mm atstumu nuo vamzdžio išorinio paviršiaus. Tranšėjos dugnas turi būti užpildytas mažiausiai 100 mm smėlio sluoksniu.

Tranšėjos vamzdžiams nepradedamos kasti tol, kol į statybvietę nesuvežamos visos vamzdynui reikalingos medžiagos. Likusios medžiagos tranšėjos dugne kaitaliojamos su persijotu smėliu arba žvyru. Toks užpylimas atliekamas horizontaliais sluoksniais, ne storesniais nei 150 mm. Kiekvienas sluoksnis gerai sutankinamas mechaniniais grūstuvais.

2.2.2. Sutvirtinimas

Jeigu reikalinga, iškasos turi būti sutvirtintos klojiniu, audeklu ir poliais, atraminėmis sienutėmis, paremiančiais aplinkinį gruntą ir užtikrinančiais visų darbuotojų, vykdomų darbų ir aplinkinių statinių saugumą.

Jokie klojiniai ar kiti sutvirtinimai neturi būti palikti iškasose nesant Užsakovo pritarimo. Toks pritarimas neatleidžia Rangovo nuo atsakomybės už aplinkinių statinių ir t.t. saugumą. Rangovas privalo imtis visų Lietuvos darbo saugos taisyklių reikalaujamų atsargumo priemonių.

2.2.3. Per didelis iškasimas

Visos dėl Rangovo klaidos per daug iškastos bet kurios tranšėjos ar kitos iškasos dalys turi būti iki reikiamo lygio užpildytos C8/10 betonu. Jeigu per daug grunto iškasama po statiniais, betoninio užpildo kokybė turi atitikti statinio betoną arba tam turi būti panaudota kita medžiaga, dėl kurios neprieštarauja Užsakovas.

2.2.4. Vanduo iškasose

Iškasos turi būti nuolat palaikomos be susikaupusio vandens. Vanduo iš iškasų turi būti šalinamas tokiu būdu, kuris apsaugo paviršius.

Ypatingas dėmesys turi būti skiriamas iškasų dugno stabilumui palaikyti, apsaugant nuo vandens slėgio poveikio, kai perkrovimas pašalinamas.

SR2025-021-TDP- NS-TS	LAPAS	LAPŲ	LAIDA
	4	28	0

Jeigu numatoma naudoti sausinimą adatiniais filtrais, Rangovas privalo detalizuoti savo pasiūlymus. Tokie pasiūlymai turi užtikrinti, kad, kartu su vandeniu pašalinus smulkias grunto daleles, nebus sumažinta aplinkinio grunto ir statinių atrama.

2.2.5. Užpylimas

Užpylimas turi būti atliekamas nedelsiant, kai tik tai praktiškai įmanoma, bet tik po to, kai įvykdomi visi reikalingi bandymai. Dalinai užbaigtų statinių užpylimas leidžiamas tik tiek ir tik iki tokio tarpinio lygio, kaip tai leidžia statybiniai projektai.

Tranšėjos neužpilamos tol, kol iš jų nepašalinamos visos atliekos ir kitos trukdančios medžiagos. Betoninio pagrindo atveju užkasimas neturi būti pradėtas, kol pagrindo betonas pakankamai nesukietėja.

Užkasimui skirta medžiaga neturi būti pilama į tranšėjas, kuriose yra vandens.

Sumontavus ir patikrinus vamzdžius, statinius ir pagrindą, aplink vamzdžius ir virš jų, 150 mm sluoksniais pilama pirminio užpylimo medžiaga. Užpylimo medžiaga turi būti pilama vienu metu maždaug tokia pačia gylyje iš abiejų pusių vamzdžių, apžiūros šulinių, atramų, ramsčių ir sienų. Vamzdis arba apžiūros šulinys turi būti statomas nustatytame aukštyje ir vietoje. Užpilama atsargiai ir ne storesniais nei 150 mm sluoksniais. Kiekvienas sluoksnis atskirai sutankinamas iki tankio, kuris turi siekti ne mažiau, nei 95 % maksimalaus tankio, gauto modifikuotu Proctor'o testu ten, kur egzistuoja keliai, ir ten, kur pagal Sutartį bus tiesiami nauji keliai ir ne mažiau, nei 90 % ten, kur viršuje eismo nėra. Pradinis užpylimas virš vamzdžio turi būti 300 mm.

Likęs užpylimas iki paviršiaus lygio turi būti pilamas ir tankinamas ne storesniais, nei 300 mm sluoksniais.

Sunkių tankintuvų negalima naudoti 300 mm atstumu virš tų vamzdžių, kurių skersmuo mažesnis negu 200 mm ir 500 mm atstumu, kai vamzdžiai didesni. Po tomis teritorijomis, kur vyksta eismas užpilama sluoksniais, ne storesniais už 200 mm.

Reikalinga imtis priemonių, kad būtų išvengta didelės medžiagos masės įmetimo į iškasą tokiu būdu, kuris galėtų padaryti žalos vamzdynui ar statiniui.

Jeigu iškasos buvo sutvirtintos ir sutvirtinimai turi būti pašalinti, jie, jeigu tai įmanoma, turi būti išimami palaipsniui užpylimo metu, tokiu būdu, kuris maksimaliai sumažintų grunto įgriuvimo pavojų ir užtikrintų pilną iškasos užpylimą.

Gruntas ant požeminių kamerų turi būti užpilamas tokiais įtaisais, kurie įgalina išvengti konstrukcijos pažeidimų dėl nesubalansuoto ar pernelyg didelio apkrovimo. Tokio užpilto grunto tankinimas turi būti atliekamas laikantis galiojančių LR standartų.

2.2.5.1. Užpylimo medžiaga

Bendras užpylimas

Iškasta ar atvežta medžiaga bendram užpylimui turi būti be šlakų, pelenų, organinių medžiagų, purvo ar kitų teršalų, ji turi būti granuliuota ir reikiamai susmulkinta, kad būtų įmanomas reikiamas sutankinimas, joje negali būti akmenų ar susmulkintų uolienu, kurių didžiausias skersmuo neturi viršyti 75 mm. Papildomo tranšėjų užpylimo medžiaga turi atitikti šiuos reikalavimus:

Vientisumo koeficientas6 min;

Plastiškumo indeksas..... 15 maks;

Skysčio riba 35 maks.

Pirminis užpylimas

	LAPAS	LAPŲ	LAIDA
SR2025-021-TDP- NS-TS	5	28	0

Pirminiam tranšėjų užpylimui naudojamas smėlis. Smėlis turi būti geras, švarus, neužterštas, vienodo smulkumo, max. dalelių dydis 20 mm, o mažesnių nei 0,02 mm dalelių – mažiau nei 10 %. Be to, smėlyje neturi būti kenksmingų ir žalingų medžiagų, jame negali būti daugiau nei 15 % molio ar dumblo pagal svorį (pavieniui ar kartu).

Vamzdžių pagrindas

Pagrindas vamzdžiams turi būti iš granuliuotos medžiagos pagal BS882 reikalavimus ar tolygus, grūdelių dydžiui nuo 0 iki 16 mm ir tankinimo frakcijai neviršijant 0,15. Pagrindo medžiaga klojama 100 mm žemiau vamzdžio apačios. Būtina užtikrinti, kad vamzdžiai vienodai gultų ant pagrindo. Su vamzdžiais jokių būdų negali liestis dideli akmenys ar kiti kieti daiktai. Pagrindas turi būti toks, kad po kiekvienu moviniu sujungimu būtų tinkamos duobės.

2.2.6. Išbaigti paviršiai

Užpylus iškasas Rangovas privalo paruošti užpiltą paviršių galutiniam suformavimui. Paviršius turi būti paliktas pakankamai aukštesnis už projektinį, kad susiformuotų nusėdamas ir susitankindamas.

2.2.7.

HIDROIZOLIACIJOS DARBAI

Teptinė požemių įrenginių hidroizoliacija – vienalytis vandeniui nelaidus hidroizoliacijos sluoksnis, dengiantis izoliuojamą konstrukciją. Gali būti naudojama 2 sluoksnių bituminė emulsija “Plastimul“ tipo arba kitokia analogiškų savybių mastika, pagal LST1266-92.

Reikalavimai teptinei hidroizoliacinei dangai

storis	3-4 mm
nepralaidumas vandeniui	geras
atsparumas veikiant agresyviai terpei	geras
atsparumas puvimui	aukštas
orientacinis ilgaamžiškumas grunte	5-8metai

Hidroizoliacija ant paviršiaus užnešama tinkuojant.

Izoliacijos paviršius turi būti išlygintas užtrynimu ar kitokiu būdu.

2.3. Montavimo darbai

2.3.1. Vamzdžių klojimas ir lygis

Rangovas privalo nutiesti vamzdynus tiksliai prisilaikydamas brėžiniuose numatytos trasos ir paklojimo lygio, panaudodamas nurodyto tipo vamzdžius, pagrindų medžiagas. Bet kokiems nukrypimams nuo trasos ar paklojimo lygio turi būti gautas pritarimas dar iki pradėdant darbus toje sekcijoje.

Klojant tinklus, kai aukštas grūtinis vanduo, numatyti vandens pažeminimą adatiniais filtrais arba kitomis priemonėmis.

Vamzdžių susikirtimuose su šuliniais turi būti užtikrintas sujungimo siūlių, o taip pat šulinių įrengtų šlapiuose gruntuose hermetiškumas.

2.3.2. Pagrindas vamzdžiams bendrieji reikalavimai

Pagrindo medžiagos turi būti kruopščiai išvalytos nuo pašalinių medžiagų.

Tranšėjos dugnas arba pagrindo paviršius turi būti išlygintas, suteikiant vienodą, tolygų paviršių reikiamame lygyje, kad vamzdžio siena tvirtai atsiremtų visu ilgiu. Pagrindo lygio paderinimas, spaudžiant vamzdį iš viršaus ekskavatoriaus kaušu, neleistas.

SR2025-021-TDP- NS-TS	LAPAS	LAPŲ	LAIDA
	6	28	0

Vamzdžių klojimas neturi prasidėti, kol tranšėjos dugnas ir vamzdžio pagrindas negauna teigiamo įvertinimo. Vamzdžiai klojimo metu turi būti pakabinti taip, kad nesuardytų pagrindo; kiekvieno sujungimo ir kilpos vietoje tranšėjos dugne ir kraštuose turi būti iškastos arba paliktos vamzdyje reikiamo dydžio išėmos.

Rangovas privalo apsaugoti pagrindą nuo sugadinimo dėl vandens, nuotekų ar kito šaltinio poveikio. Jeigu pagrindas vis dėlto sugadinamas, jis turi būti pašalintas iš tranšėjos ir pakeistas naujomis medžiagomis prieš klojant ar perklojant naujus vamzdžius.

2.3.3. Atramų išėmimas

Pagrindo klojimo metu visos supančios ir inkaruojančios medžiagos, laikinos šoninės atramos ir apdangalai turi būti palaipsniui pakeliami sulig klojamo pagrindo lygio kilimu, išskyrus tuos, kuriuos nurodyta palikti vietoje. Pagrindo medžiaga ir supančiomis ar inkaruojančiomis medžiagomis turi būti užpildytas visas tranšėjos plotis, ji turi būti tinkamai sutankinta, nepaliekant tuštumų ir pasiekiant projektinę atramą vamzdžiui.

2.3.4. Vamzdžių klojimas

Priklausomai nuo reikalavimų dėl patikrinimo prieš priėmimą, apsauginiai kaiščiai, dangteliai ar diskai ant vamzdžių galų, flanšų, specialių įtaisų ar armatūros neturi būti nuimami, kol vamzdžiai, įtaisai ar armatūra neįleidžiami į tranšėją.

Prieš įleidžiant vamzdį į tranšėją, jis turi būti kruopščiai patikrintas, įsitikinant, kad jo vidinė danga arba įdėklas bei išorinė danga ar apvalkalas nėra pažeisti. Jeigu reikalinga, vamzdžių, specialių įtaisų ir armatūros vidiniai paviršiai rūpestingai išvalomi nuo pašalinių medžiagų. Visi pažeisti vamzdžiai ar jų dangos arba įdėklo dalys turi būti sutaisyti arba nenaudojami, priklausomai nuo gautų nurodymų.

Jeigu naudojami tirpikliu suvirinami sintetiniai vamzdžiai, turi būti patikrinama jų įkišamos dalies išorė ir, aptikus pabalusias dėl saulės poveikio vietas, tokios vamzdžio dalys pašalinamos prieš panaudojant tirpiklį.

Jeigu sintetiniai vamzdžiai su nepertraukiamais sujungimais klojimo metu yra veikiami aukštos aplinkos temperatūros, jie turi būti natūraliai arba vandeniu atšaldomi prieš užbaigiant gaubiamąjį sluoksnį.

Prieš tvirtai inkaruojant vamzdį ties alkūnėmis, sklendėmis, trišakiais ir kita armatūra, turi būti palaukiama, kol įvyks temperatūrinis susitraukimas.

Klojimo metu rekomenduojama valyti iš vamzdžių juose susikaupiančias pašalines medžiagas. Užbaigus vamzdžių klojimą, visos juose likusios pašalinės medžiagos turi būti pašalintos.

Vamzdžiai turi būti gerai inkaruojami, apsaugant nuo flotacijos, kai yra patalpinti vandeningame grunte.

2.3.5. Vamzdžių atpjovimas

Visi vamzdžiai turi būti atpjaujami pagal gamintojo instrukcijas, naudojantis specialia įranga.

2.3.6. POLIVINILCHLORIDINIŲ (PVC) VAMZDŽIŲ MONTAVIMAS

PVC vamzdžiai ir fasoninės dalys jungiami įstatant lygų galą į kitą vamzdžio galą su mova. Movoje turi būti gamykloje įstatyti ir pritvirtinti guminiai žiedai, specialiai sutepti silikono tepalu. Kad apsaugoti vamzdžių vidų nuo užteršimo suklojus juos į tranšėją abu vamzdžių galai turi būti uždaryti sandariais plastmasiniais gaubtais. Naudojant gamykloje įstatytą sandarinimo sistemą, galų užapvalinti nebūtina. Jei vamzdžius reikia pjaustyti, jų nupjautus galus reikia užapvalinti ir nuvalyti dilde ar peiliuku. Lygųjų galą įstumti į movą galima rankomis. Jei reikia, galima naudoti plieninį

SR2025-021-TDP- NS-TS	LAPAS	LAPŲ	LAIDA
	7	28	0

laužtuvą ir medinę kaladėlę. Jei laužtuvo svirties nepakanka, galima naudoti specialius sujungimo blokus (gervė su lynais) arba keltuvą ir ekskavatoriaus kaušą kaip atramą. Niekada nenaudoti ekskavatoriaus kaušo vamzdžiams įstumti.

2.3.7. Vamzdžių jungimas bendrieji reikalavimai

Sujungimai turi būti atliekami griežtai prisilaikant gamintojo instrukcijų. Rangovas, instruodamas vamzdžių jungėjus dėl sujungimų metodikos, privalo naudotis gamintojo siūlomomis techninės konsultacijos paslaugomis.

Jeigu gamintojas rekomenduoja naudotis specialia sujungimo įranga, Rangovas privalo pasinaudoti ja atlikdamas visus vamzdžių sujungimus.

Prieš atliekant bet kokį sujungimą, visi jungiamieji paviršiai turi būti kruopščiai nuvalomi ir išdžiovinami bei palaikomi švarūs, naudojant gamintojo rekomenduotas sujungimų tepimo priemones, kol sujungimas galutinai užbaigiamas arba surenkamas. Nepriklausomai nuo bet kokio jungčių suteikiamo lankstumo, vamzdžiai turi būti saugiai išdėstyti, kiek įmanoma apsaugant juos nuo galimo judėjimo atliekant sujungimą ir jį užbaigus.

Vamzdžiai iš sintetinių medžiagų su nepertraukiamais sujungimais gali būti jungiami ant tranšėjos krašto prieš nuleidžiant juos į tranšėją.

2.3.8. Flanšiniai sujungimai

Flanšai arba flanšiniai sujungimai turi būti tiksliai pozicionuojami, o visos sudedamosios dalys, įskaitant įdedamuosius žiedus, išvalomi ir nusausinami. Įdedamieji žiedai turi tiksliai, be sulenkimų ar raukšlių, priglusti prie flanšų. Flanšų paviršiai ir varžtų kiaurymės turi būti tiksliai sutapdinti ir sujungimai atlikti, palapsniui ir tolygiai užveržiant priešingus varžtus. Varžtų užveržimui turi būti naudojami tik standartinio ilgio veržliarakčiai. Užbaigus sujungimą turi būti atitaisyta flanšų apsauginė danga. Varžtų sriegiai prieš panaudojimą turi būti apsaugoti teflonu.

2.3.9. Vamzdžių ir armatūros montavimas

Vamzdyno ir armatūros montavimo darbų metu pasirūpinama, kad per siurblių flanšus ir bet kokias kitas įrangos dalis nebūtų perduodamos jokio pobūdžio apkrovos.

Purvo, vandens ir kitų pašalinių medžiagų patekimui į vamzdžius, sklendes ir fasonines detales užkirsti Rangovas naudoja galų uždengimo dangčius arba kamščius. Plokščių, kamščių ir dangčių prie vamzdžių galų negalima tvirtinti virinant, nei jokių kitu būdu, kuris galėtų pakenkti vamzdžio galui. Dangčiai ir kamščiai dedami baigus dienos darbą arba, kai daroma pertrauka, išskyrus, jeigu ji yra labai trumpa.

Sujungimai atliekami griežtai laikantis gamintojo nurodymų. Rangovas privalo pasinaudoti gamintojo teikiamomis konsultacinėmis paslaugomis dėl sujungimų montavimo. Jeigu gamintojai rekomenduoja naudoti specialius sujungimo būdus, Rangovas juos turi naudoti visiems vamzdžių sujungimams.

Prieš atliekant sujungimus, visi jungiamieji paviršiai gerai nuvalomi ir išdžiovinami, tokia jų būklė palaikoma tol, kol sujungimų montavimas užbaigiamas. Jeigu vamzdžių gamintojas rekomenduoja, naudojama sujungimų tepimo priemonė.

Nepaisant to, kad vamzdžių sujungimai privalo turėti būtiną elastingumą, vamzdžiai taip pat privalo būti pakankamai įtvirtinti, kad nejudėtų darant sujungimą ir padarius jį.

Tarpas tarp elastingai sujungiamų vamzdžių tiesaus galo ir movos privalo būti gamintojo rekomenduoto dydžio. Visi 600 mm arba mažesnio skersmens vamzdžiai prieš montuojant tiksliai paženklinami taip, kad sujungime pasilikėtų tikslus reikalingas tarpas. Išlinkis ties sujungimais negali viršyti 50 % gamintojo rekomenduoto didžiausio dydžio.

Visi flanšai, veržlės ir varžtai, kurie yra naudojami sujungti vamzdžius po žeme, turi būti pagaminti iš nerūdijančio plieno.

Flanšai ir flanšiniai sujungimai privalo būti nustatyti į reikiamą padėtį, o komplektuojančiosios dalys, įskaitant tarpines, išvalytos bei išdžiovinotos. Tarpinės įdedamos į

SR2025-021-TDP- NS-TS	LAPAS	LAPŲ	LAIDA
	8	28	0

flanšą taip, kad nesusidarytų raukšlės. Plokštumos ir varžtų kiaurymės pakankamai sugretinamos, o sujungimai jungiami varžtus veržiant tolygiai ir palaipsniui simetriškai priešingose pusėse. Varžtai veržiami tik standartinio ilgio veržliarakčiais. Flanšo apsauginė danga, jeigu ji yra naudojama, uždengiama, vos tik sujungimas sujungiamas.

Įrengiant vamzdyną paliekami tokie tarpai (ne mažiau kaip):

tarp gretimų vamzdžių 25 mm (*tarp baigtinių paviršių; kai naudojama izoliacija, tarp izoliacijos paviršių*).

2.4. SAUGA

Rangovas privalo laikytis LR reikalavimų statybos darbams. Reikalinga atkreipti dėmesį į pavojus, kurie gali egzistuoti dar iki prasidedant įrenginių eksploatacijai. Statybvietyje nuolat turi būti visa reikalinga darbų saugos įranga, įskaitant virves ir saugos diržus, kvėpavimo aparatus, dujų detektorius ir t.t., naudojamus darbuose, susijusiuose su veikiančiais kolektorais

2.5. ŠULINIŲ MONTAVIMAS

Surenkamų konstrukcijų atvežimo į statybviety terminai turi būti suderinti su montavimo grafiku. Jeigu negalima montuoti nuo transporto priemonių, tai šios konstrukcijos iškraunamos montavimo krano veikimo zonoje.

Visi atvežti į statybviety gaminiai turi turėti gaminio pasą ir būti aprobuoti Techninės priežiūros atstovo. Pase nurodomas gamyklos indeksas ir gaminio markė. Žymės turi būti padarytos nenuplaunamais dažais ir gerai matomos.

Priimant surenkamas gelžbetonines konstrukcijas, atvežtas į statybos aikštelę, Techninės priežiūros atstovas turi patikrinti ar elementų matmenys atitinka nurodytus pasuose, ar nepažeisti gaminiai, jų įdėtinės ir fiksuojančios detalės bei montavimo kilpos, ar elementų kokybė atitinka reikalavimus.

Įdėtinių detalių ir gaminio plokštumos turi sutapti.

Įvedus į šulinius vamzdžius, angas šulinių sienose užtaisyti betonu B20/25 (nepralaidžiu vandeniu) ar kita medžiaga.

Šuliniuose vamzdžių praėjimo per šulinio sienutes turi būti įrengti protarpiniai. Po to hermetizuojama, kaip nurodyta skyriuje "Hidroizoliacijos darbai".

Įlipimui į šulinį padaryti gamykloje įbetonuotos cinkuotos lipynės.

Montuojant šulinių žiedus neleisti plokštumų nesutapimai didesni kaip 4 mm. Nukrypimai nuo vertikalės šulinio viršuje turi būti ne didesni kaip 30 mm.

Šuliniai suprojektuoti iš surenkamų g/b statomi sausuose ir šlapiuose gruntuose, kur aukštas gruntinio vandens lygis. Sausuose gruntuose šuliniai įrengiami ant 0,1m storio smėlio pagrindo, o esant gruntiniams vandenims – ant 0,1m storio betono pagrindo B-7,5, su hidroizoliacija latekscementinio tinko 0,03m.

Kai šuliniai montuojami šlapiuose gruntuose, o taip pat ten, kur yra aukštas gruntinio vandens horizonto lygis, būtina papildoma šulinio hidroizoliacija.

2.5.1. Šulinių dangčiai

Šulinio dangtis turi būti 200 mm virš žemės paviršiaus neužstatytose teritorijose.

Įgilinto tipo šulinių dangčių betoninis užpildas turi būti lygiai užtrintas metalu su dideliu spaudimu, nepaliekant užtrynimo žymių, išskyrus pastatų vidų, kur užpildui suteikiama aplinkinių grindų apdaila.

SR2025-021-TDP- NS-TS	LAPAS	LAPŲ	LAIDA
	9	28	0

2.5.2.

ANGŲ VAMZDŽIŲ PRAVEDIMUI HERMETIZAVIMAS

Hermetinės mastikos turi gerai lipti prie sandūrų paviršių, sukietėjusios turi gerai deformuotis, nesenti. Turi būti naudojamos mastikos poliuretano pagrindu.

Darbus pradėti tik po vamzdžių sumontavimo ir pritvirtinimo.

Hermetikas turi būti tinkamai išmaišytas. Jis turi būti įterptas taip, kad patikimai sukibtų su protarpinio ir vamzdžio paviršiais. Iki hidraulinių bandymų turi būti įvykdyta kokybės vizualinė kontrolė.

3. TECHNINIAI REIKALAVIMAI MECHANINEI ĮRANGAI IR MEDŽIAGOMS

3.1. BENDRIEJI REIKALAVIMAI

Šios techninės specifikacijos bendrais bruožais nusako pagrindinius reikalavimus statybos procese naudojamos įrangos ir medžiagų kokybei.

3.1.1. Įranga ir medžiagos

Rangovas turi garantuoti, kad visa įranga būtų tinkamos konstrukcijos, be defektų, teisingai surinkta ir sumontuota, pagaminta iš kokybiškų medžiagų ir neturėtų pratekėjimų, lūžimų ar gedimų. Naudojamos medžiagos turi būti tinkamos darbo sąlygomis.

Visa įranga turi būti suprojektuota, pagaminta ir surinkta pagal patvirtintus gamintojo nurodymus, skirta ilgalaikiam tarnavimui ir reikalaujanti minimalios techninės priežiūros. Atskiros detalės turi turėti standartinius matmenis, kad remonto metu jas būtų galima lengvai pakeisti naujomis atsarginėmis.

Visos techninėse specifikacijose neaprašytos detalės, tokios kaip varžtai, guoliai, tarpikliai ir pan., bet reikalingos pilnam įrangos sukomplektavimui ir paleidimui, turi būti įtrauktos į pasiūlymą ir patiektos.

Visa įranga ir medžiagos, naudojamos įrenginiuose, turi būti nauji, nenaudoti produktai, pagaminti patyrusių gamintojų. Vienodo tipo įranga ir medžiagos, naudojamos projekto metu, turi būti pagamintos to paties gamintojo.

Visos panardinamos įrenginių dalys arba įrenginiai, veikiantys drėgnoje terpėje, arba panardinamų dalių ašys ir velenai arba kontaktą su jais turintys paviršiai turi būti pagaminti iš atsparių korozijai medžiagų. Visos dalys, turinčios tiesioginį kontaktą su įvairiomis cheminėmis medžiagomis, turi būti visiškai atsparios šių cheminių medžiagų koroziniam ar abrazyviniam poveikiui.

Ypatingas dėmesys turi būti skiriamas apsaugai nuo trynimosi korozijos tose vietose, kur liečiasi du korozijai atsparūs metalai, parenkant tinkamo kietumo ir paviršiaus apdirbimo medžiagas bei naudojant tepimo priemones.

3.1.2. Standartai ir normos

Visos įrengimų dalys turi būti suprojektuotos, pagamintos, patikrintos ir sumontuotos pagal atitinkamą galiojantį standartą. Jeigu sutartyje ar techniniuose reikalavimuose nenumatyta kitaip, visur, kur duodama nuoroda į darbuose naudojamų medžiagų ir įrengimų atitikimą atskiriems standartams ir normoms, turi būti naudojami paskutiniai standartų ir normų leidimai arba jų pakeitimai.

Standartai, kuriais reikia vadovautis:

1. Lietuvos Standartas
2. Europos Sąjungos Standartas
3. Nacionaliniai Europos Standartai (DIN, BS, pan.)
4. Tarptautinis Standartas (ISO, pan.)

	LAPAS	LAPŲ	LAIDA
SR2025-021-TDP- NS-TS	10	28	0

Ten, kur Lietuvos nacionaliniai reglamentai, techniniai standartai, statybos ir aplinkos normos yra griežtesnės nei konkretūs šiose specifikacijose nurodyti standartai, pirmenybė suteikiama Lietuvos standartui ar normai.

3.1.3. Bendroji armatūra

3.1.3.1. Flanšiniai sujungimai

Visos jungės turi atitikti ISO standartus vandentvarkos sistemoms. Nominalus slėgis tam tikroms jungėms turi būti bent jau lygus aukščiausiam leistinam vamzdžių, prie kurių jos tvirtinamos, slėgiui, bet minimalus nominalus slėgis turi būti PN 10. Rangovas taip pat turi pateikti tinkamuose konteineriuose grafitinio tepalo, kuris naudojamas varžtų sriegiams, kai bus padaryti sujungimai. Flanšai turi atitikti LST EN 1092 standartą.

Pajėgumą nurodančios plokštelės, plokštelės su pavadinimais ir ženklai

Kiekvienas pagrindinis ir pagalbinis įrenginys turi turėti gamykloje tvirtai prie jo gerai pastebimoje vietoje pritvirtintą plokštelę su pavadinimu ir techniniais duomenimis. Ant šių plokštelių turi būti išgraviruotas gamintojo pavadinimas, tipas ir gamyklos serijinis numeris, informacija apie apkrovą ir pajėgumą, kuriam esant įrenginys buvo sukurtas veikti, bei kita reikalinga informacija.

3.1.3.2. Apsauga ir pakuotė gabenant ir sandėliuojant

Prieš išsiunčiant iš pagaminimo vietos, visa įranga deramai apsaugoma nudažant arba kitais aprobuotais būdais, kurie privalo visą gabenimo, sandėliavimo ir montavimo laiką veiksmingai saugoti nuo korozijos ir netyčinio pažeidimo. Rangovas yra atsakingas už tai, kad įrenginiai būtų taip supakuoti ir/arba apsaugoti, kad pasiektų statybos aikštelę nesugadinti ir nepažeisti. Reikalui esant, įrengimai turi būti supakuoti į aukštos kokybės konteinerius ar kitą pakuotę, nenaudojant senos naudotos medienos. Visi įpakavimai turi būti pritaikyti keliems transportavimo etapams jūra, oru ir žeme.

Turi būti imtasi priemonių apsaugoti velenus ir neapsaugotus paviršius, kai jie lieka ant medinių ar kitokių padėklų, kur gali patekti drėgmė. Tokiais atvejais tuos paviršius reikia įvynioti į impregnuotą, nuo korozijos saugančią medžiagą arba turi būti dedamos drėgmę sugeriančios medžiagos. Medžiaga turi būti pakankamai stipri, kad apsaugotų nuo pažeidimų ar įlinkimų dėl judėjimo, kuris galimas transportavimo metu.

Vamzdžių flanšai, sklendės ir kitos fasoninės detalės taip pat yra apsaugomos. Vamzdžių angos vykdant įrengimo darbus ir sandėliuojant privalo būti uždarytos.

Lanksčiųjų jungiamųjų movų rankovės ir flanšai įtvirtinami. Bendras dėžių su guminiais žiedais, varžtais ir kitomis smulkiomis detalėmis svoris neturi viršyti 500 kg.

Dalys, kurios turi būti sandėliuojamos uždaroje dėžėje:

varžtai, smeigės, apsauginiai korpusai, įrankiai, izoliavimo medžiagos, elektrinė įranga bei prie įrenginių priklausančios elektrinės įrangos dalys, elektros varikliai, elektros prietaisai, suvirinimo medžiagos ir aparatai, visos mažos dalys ir visos dalys, kurios jau yra galutinai nudažytos.

Ant visų dėžių, įpakavimų ir pan. turi būti aiškūs užrašai lietuvių ir anglų kalbomis. Užrašai turi būti atsparūs vandeniui. Turi būti nurodytas įrenginio pavadinimas, įrenginio tipas, masė, kur galima tvirtinti virves ar lynus. Taip pat turi būti atpažinimo ženklai, atitinkantys pakavimo lapą ir transportavimo dokumentus.

	LAPAS	LAPŲ	LAIDA
SR2025-021-TDP- NS-TS	11	28	0

3.2. Mechaninė įranga

3.2.1. VAMZDŽIAI

3.2.1.1. TECHNOLOGINIAI VAMZDYNAI. BENDRIEJI REIKALAVIMAI

Jeigu nenurodyta kitaip, vamzdžius ir armatūrą iš tos pačios medžiagos turi tiekti vienas gamintojas. Turi būti gautos vamzdžių gamintojo rekomendacijos dėl jų transportavimo, priežiūros, sandėliavimo ir klojimo bei jų prisilaikoma, tačiau kartu turi būti laikomasi šios Specifikacijos reikalavimų, jeigu jie yra išsamesni.

Visi vamzdžiai, sklendės ir jungiamosios vamzdyno dalys turi atitikti atitinkamus Lietuvos ar tarptautinius standartus ir normas. Rangovas, jei būtina, turi perduoti Inžinieriui sertifikatus, kurie parodo, kad medžiagos buvo išbandytos ir atitinka šios specifikacijos ir atitinkamo standarto reikalavimus.

Visi pateikiami vamzdžiai ir jungiamosios dalys turi būti aukštos kokybės, tiksliai apvalūs, tolygaus skersmens, be atplaišų ir kitų defektų bei skirti atitinkamam darbiniam slėgiui ir temperatūrai.

Visai įrangai turi būti patiekti pilni vamzdynų, armatūros ir jungiamųjų medžiagų komplektai pagal poreikį, vamzdyno dalims, užsibaigiančioms, jeigu nenurodyta kitaip, 250 mm už pastato lygiu galu, tinkamu prijungti prie slėginės magistralės ar kitų siurbimo arba išpylimo sistemų.

Turi būti patiektos visos vamzdžių atramos, tokios kaip pakabos, kronšteinai ar strypiniai ramsčiai, vamzdynas turi būti tinkamai pritvirtintas prie atramų U formos varžtais arba panašiomis aprobuotomis tvirtinimo priemonėmis.

Vamzdynas turi būti suprojektuotas ir įrengtas taip, kad jokie hidrauliniai smūgiai ar savojo konstrukcijos svorio apkrovos nebūtų perduodamos į įrenginių (siurbių, orapūčių ir pan.) flanšus, korpusus ar kitą mechaninę įrangą.

Visi vamzdžių nusileidimai turi būti tiksliai vertikalūs. Vamzdynai turi būti išdėstyti taip, kad būtų galima patogiai išmontuoti siurblius ir kitus įrengimus.

Kad sumažinti sujungimų skaičių, vamzdžiai turi būti užsakomi didžiausių galimų ilgių. Rangovas atsako už visų medžiagų tiekimą pakankamais kiekiais ir nedelsiant, prieš pateikdamas bet kokį užsakymą, ypač importuojamiems gaminiais, pasitikrina būtinus jų kiekius.

Jeigu nenurodyta kitaip, slėginiai vamzdynai turi būti parinkti ne mažesniai kaip PN10 slėgiui.

Plastikiniai (PVC, PE100-RC ir pan.) vamzdžiai ir jungiamosios dalys turi būti patiektos su neopreno gumos movomis.

Visi flanšai turi atitikti LST EN 1092 standartą.

Visuose vamzdžiuose turi būti įrengta būtina oro pašalinimo (nuorinimo) armatūra, mėginių ėmimo ventiliai ir praplovimo jungtys.

3.2.1.2. PVC, PE100-RC nuotekų vamzdžiai ir fasoninės dalys

PVC N (SN4) ir S (SN8) klasės vamzdžiai atitinka naujo LST EN13476 „Neslėginės požeminių drenažo ir nuotekų plastikinių vamzdynų sistemos. Guminės tarpinės gaminamos iš SBR (butadienstirolo) gumos arba naftos produktams atsparios NBR (butadienitrilo) gumos ir atitinka LST EN 681-1 „Elastomeriniai tarpikliai. 1 dalis Guma” ir „EN1277 Plastikinių vamzdynų sistemos. Elastomerinių žiedinio tipo sandarinimo jungčių testavimas nepratekėjimui” standartus.

SR2025-021-TDP- NS-TS	LAPAS	LAPŲ	LAIDA
	12	28	0

Plastikinių vamzdžių projektavimo ir montavimo taisyklės ST 1073435.04:2000 yra užregistruotos LR Aplinkos ministerijoje. Šių taisyklių 3.1. punktas numato, kad plastikinius vandentiekio ir nuotekų vamzdžius galima kloti vienoje tranšėjoje.

Pagal ST 1073435.04:2000 N klasės vamzdžiai klojami nuo 0,8 m iki 6,0 m gylyje.

Visi savitakiniai PVC vamzdžiai atlaiko 5 m vandens stulpo slėgį ir 0,55 atmosferos vakuumą.

POLIVINILCHLORIDO (PVC) NUOTEKŲ VAMZDŽIŲ ATVIRU (TRANŠĖJINIŲ) KLOJIMO BŪDU TECHNINIAI REIKALAVIMAI

Eil. Nr.	Techniniai parametrai ir reikalavimai	Dydis, sąlyga
Bendrieji parametrai		
1.	Standartai	LST EN 1401-1:2009 arba lygiavertis; LST EN 1411:2002 arba lygiavertis.
2.	Sertifikavimas	Produkto sertifikavimas turi būti atliktas Lietuvos akredituotoje sertifikavimo įstaigoje turinčioje teisę atlikti produktų sertifikavimą pagal aktualią standartų redakciją.
3.	Vamzdžio klojimo būdas	Skirtas kloti atviru būdu su smėlio paklotu.
4.	Medžiaga	PVC
5.	Spalva	Ruda
6.	Vamzdžio išorinė sienelė	Lygi.
7.	Vamzdžio vidinė sienelė	Lygi.
8.	Ant vamzdžio išorinės sienelės turi būti nurodoma	Žymėjimas: <ul style="list-style-type: none"> • Standartas (EN 1401; EN 1411); • Gamintojas (pvz. Gamintojas); • Vamzdžio nominalus skersmuo ir sienelės storis (pvz. 110x10); • Apkrovos klasė (SN4 arba SN8); • Medžiaga (PVC); • Gamybos data (pvz. 2017).
9.	Vamzdžių sujungimas	Mova, lygus galas tipo jungtis.
10.	Tarpinė	NBR arba EPDM pagal LST EN 681-1 arba lygiavertį standartą. Atitinkama sandarinimo medžiaga pateikiama užsakymo metu
Dokumentai		
11.	Dokumentai pateikiami pirkimo metu	<input type="checkbox"/> Pateikti galiojančio eksploatacinių savybių pastovumos sertifikato kopiją lietuvių kalba; <input type="checkbox"/> Pateikti Eksploatacinių savybių deklaraciją (pagal STR 1.01.04:2015).
12.	Dokumentai pateikiami pristatant medžiagas	Pateikti Eksploatacinių savybių deklaraciją (pagal STR 1.01.04:2015).
Pasirenkami parametrai		

SR2025-021-TDP- NS-TS	LAPAS	LAPŲ	LAIDA
	13	28	0

13.	PVC apkrovos klasė	Nurodoma užsakant: <ul style="list-style-type: none"> • SN4 (vamzdžius klojant iki 6 metrų gylio) • SN8 (vamzdžius klojant nuo 6 metrų gylio) Pastaba*: po važiuojamąją dalimi, transporto aikštelėmis, statiniais, esant nestabiliam, išjudintam gruntui ar esant kitoms rizikos sąlygoms, klojami ne mažesnės kaip SN8 apkrovos klasės vamzdžiai, neatsižvelgiant į gylį.
14.	Išorinis vamzdžio skersmuo	Nurodoma užsakant: <ul style="list-style-type: none"> • 200 mm; • 250 mm; • 315 mm; • 400 mm.

Įrengiant uždaru būdu, naudoti PE100-RC vamzdžius.

POLIETILENINIŲ (PE RC) SLĖGINIŲ NUOTEKŲ VAMZDŽIŲ UŽDARU (BETRANŠĖJINIŲ) KLOJIMO BŪDU TECHNINIAI REIKALAVIMAI

Eil. Nr.	Techniniai parametrai ir reikalavimai	Dydis, sąlyga
Bendrieji parametrai		
1.	Standartai	LST EN 12201-2:2011+A1: 2014 (arba lygiavertis), PAS 1075 (Tipas 2).
2.	Sertifikavimas	<ul style="list-style-type: none"> • Produkto sertifikavimas turi būti atliktas Lietuvos akredituotoje sertifikavimo įstaigoje turinčioje teisę atlikti produktų sertifikavimą pagal aktualią standartų redakciją. • Produkto sertifikavimas turi būti atliktas Europoje esančios nepriklausomos organizacijoje, kuri yra akredituota pagal PAS 1075 statybos produktų sertifikavimo srityje (Pvz. DIN Certco, TUV ar kt.).
3.	Klojimo būdas	Uždaru būdu (betranšėjiniu).
4.	Medžiaga	PE100-RC (visi sluoksniai).
5.	Vamzdžio ypatybės	<ul style="list-style-type: none"> • 2 arba 3 sluoksniai; • Išorinio sluoksnio storis turi būti 10 % viso sienelės storio.
6.	Spalva	Juoda, juoda su rudomis juostelėmis, ruda, žalia.
7.	Vamzdžio išorinė sienelė	Lygi.
8.	Vamzdžio vidinė sienelė	Lygi.
9.	Darbinė terpė	Nuotekos.
10.	Darbinės terpės temperatūra	Nuo 0 °C iki +40 °C.

SR2025-021-TDP- NS-TS	LAPAS	LAPŲ	LAIDA
	14	28	0

11.	Ant vamzdžio išorinės sienelės turi būti nurodoma	<p>Žymėjimas:</p> <ul style="list-style-type: none"> • Standartas (EN 12201); • Gamintojas (pvz. Gamintojas); • Vamzdžio išorinis skersmuo ir sienelės storis (pvz. 110x10); • Gaminio SDR skaičius (SDR11 arba SDR17); • Panaudojimas (P arba W/P); • Vamzdžio medžiaga (PE100-RC); • Slėgio klasė (PN10 arba PN16); • Gamybos data (pvz. mmyy); <p>Žymėjimas turi būti ne rečiau kaip kartą viename metre.</p>
12.	Vamzdžių sujungimas	Mechaninėmis tempimui atspariomis jungtimis su nerūdijančio plieno atraminėmis įvorėmis, elektromovinis, sandūrinis/kontaktinis.
Dokumentai		
13.	Dokumentai pateikiami pirkimo metu	<ul style="list-style-type: none"> • Galiojančio eksploatacinių savybių pastovumo sertifikato kopija, lietuvių kalba. • PAS 1075 atitikties sertifikatas, lietuvių arba anglų kalba. • Eksploatacinių savybių deklaracija (pagal STR 1.01.04:2015).
14.	Dokumentai pateikiami pristatant medžiagas	Eksploatacinių savybių deklaracija (pagal STR 1.01.04:2015).
Pasirenkami parametrai		
15.	Darbinis slėgis	<p>Nurodoma užsakant:</p> <ul style="list-style-type: none"> • PN 10 (ne daugiau kaip SDR17); • PN 16 (ne daugiau kaip SDR11).
16.	Išorinis vamzdžio skersmuo (OD), mm	<p>Nurodoma užsakant:</p> <ul style="list-style-type: none"> • 400 mm.

NUOTEKŲ PEILINIŲ SKLENDŽIŲ TECHNINIAI REIKALAVIMAI

Eil. Nr.	Techniniai parametrai ir reikalavimai	Dydis, sąlyga
Bendrieji parametrai		
1.	Standartai	LST EN 1092-2, LST EN 1563, LST EN 681-1 arba lygiaverčiai.
2.	Darbinė terpė	Nuotekos.

SR2025-021-TDP- NS-TS	LAPAS	LAPŲ	LAIDA
	15	28	0

3.	Medžiagos	<ul style="list-style-type: none"> • Korpusas: kalusis ketus ne žemesnės nei EN-GJL-250 klasės pagal LST EN 1563 arba lygiavertį standartą; • Peilinis uždoris: iš nerūdijančio plieno ne žemesnio kaip AISI304 / 1.4301 klasės; • Velenas: nekylantis, iš nerūdijančio plieno ne žemesnio kaip AISI 304 / 1.4301 klasės; • Vidiniai varžtai: iš nerūdijančio plieno ne žemesnio kaip A2 klasės; • Sklendės turi būti sukomplektuotos su valdymo ratukais.
4.	Sandarinimas	Dvipusis.
5.	Sandarinimo medžiaga	NBR arba EPDM pagal LST EN 681-1 arba lygiavertį standartą. Atitinkama sandarinimo medžiaga pateikiama užsakymo metu
6.	Pajungimo būdas	<ul style="list-style-type: none"> • Tarpflanšinis arba flanšinis; • Atstumas tarp flanšų pagal LST EN 558-1 arba lygiavertį standartą; • Flanšų pragražimas pagal LST EN 1092-2 arba lygiavertį standartą. Nurodoma užsakant: <ul style="list-style-type: none"> • DN100 (flanšas 8 skylių)
7.	Padengimas (kai korpuso medžiaga kalusis ketus arba plienas)	Epoksidinis miltelinis arba lygiavertis. Minimalus padengimostoris ne mažiau nei 250 mikronų storio pagal LST EN 14901 arba lygiavertį standartą.
8.	Žymėjimas:	<p>Ant sklendės turi būti nurodyta:</p> <ol style="list-style-type: none"> 1. Gamintojo pavadinimas (pvz. Gamintojas); 2. Pagaminimo metai (pvz. 2017); 3. Medžiaga (pvz. EN-GJS-400); 4. Nominalus dydis (pvz. DN100); 5. PN jungtis (pvz. PN 6); 6. Standartas (pvz. EN 545); 7. Slėgio klasė. <p>Pirmi penki ženkliniai turi būti išlieti arba iškalti šaltuoju būdu, kitiems žymėjimas gali būti taikomas bet koks kitas būdas.</p>
Dokumentai		
9.	Dokumentai pateikiami pirkimometu	<ul style="list-style-type: none"> • Pateikti Eksploatacinių savybių deklaraciją (pagal STR1.01.04:2015, lietuvių k.).
10.	Dokumentai pateikiami pristatant medžiagas	<ul style="list-style-type: none"> • Pateikti Eksploatacinių savybių deklaraciją (pagal STR1.01.04:2015, lietuvių k.).
11.	Darbinis slėgis	Nurodoma užsakant: <ul style="list-style-type: none"> • PN10.
12.	Diametras	Nurodoma užsakant: <ul style="list-style-type: none"> • DN400

3.2.2. Vamzdžių gabenimas ir tvarkymas

Gabenant vamzdžius iš gamintojo į objektą, jie apsaugomi taip, kad nebūtų pažeisti nei vamzdžiai, nei fasoninės dalys.

SR2025-021-TDP- NS-TS	LAPAS	LAPŲ	LAIDA
	16	28	0

Visi vamzdžiai rūpestingai iškraunami, sudedami ir tvarkomi pagal gamintojo nurodymus. Vamzdžių negalima mėtyti, braižyti ir trunkyti.

Vamzdžius ir fasonines dalis su pažeistu paviršiumi ar su kitais pažeidimais Užsakovas turi teisę nepriimti.

Vamzdžiai keliami ne mažiau negu 300 mm pločio iš lygaus brezento, sintetinio pluošto, tinklo, džiuo, arba sintetinio pluošto virvės pagamintu, jokių būdų ne plieninėmis, stopomis. Negalima naudoti grandinių ir virvių, kabelių ir kitų priemonių, veikiančių žirklių arba sugriebimo principu.

3.2.3. Vamzdžių sandėliavimas

Objekte vamzdžiai kraunami tik lygioje vietoje. Jokia rietuvė negali būti aukštesnė negu 2 metrai arba 2 vamzdžiai, priklausomai nuo to, kas yra daugiau. Vamzdžiai kraunami taip, kad movų galai būtų išdėstyti pakaitomis, o išplatėjantys galai turi būti išsikišę taip, kad vamzdžių korpusai susilietų visu ilgiu. Taip pat vamzdžius galima krauti skersai, kiekvieną sluoksnį kaip nurodyta aukščiau ir vieną sluoksnį kito atžvilgiu stačiu kampu, apatinį sluoksnį užfiksuojant trinkelėmis, kad vamzdžiai nenuriedėtų šalin.

Klojant vamzdžius eile, jie dedami ant žemės nededant ant akmenų ar jų nuolaužų, neleidžiant vamzdžiui nukarti ar išlinkti.

3.3. Vamzdynų klojimas uždaru būdu

Klojant vamzdžius uždaru būdu naudojami PE100 RC vamzdžiai.

Prieš pradėdant kloti vamzdžius uždaru būdu.

Vamzdžiai ir fasoninės dalys jungiami sandūrinio suvirinimu, kompresiniais fittingais, elektrinio lydymo jungimo būdu ar mechaninėmis jungtimis. Jungiant suvirinimu ir elektriniu sulydymu, būtina tiksliai laikytis gamintojo nurodymų. Virinant sandūrinius sujungimus, būtina naudotis tik vamzdžio gamintojo pateikta įranga ir specifikacijomis.

Su plieniniais vamzdžiais ir fasoninėmis dalimis sujungiama įsriegtais adapteriais ar flanšais.

Vykdamas darbus betransėjiniu būdu, laikytis šiems darbams nustatytų reikalavimų.

Naudojamas įrengiant slėginius ar savitakinius vamzdynus arba dėklus vamzdynams ir kabeliams po upėmis, tvenkiniais, keliais, gatvėmis ar geležinkeliais. Valdomam gręžimui turi būti naudojama atitinkamos mašinos ir įrengimai, užtikrinantys vamzdžio paklojimo tikslumą pagal projekte nurodytus parametrus. Nustačius, kad vamzdis neleistinai nukrypo nuo projekte nurodytos krypties ir nuolydžio dėl ko vamzdynas negalės tinkamai funkcionuoti, ar pažeidė kitas inžinerines komunikacijas, Rangovas privalės savo sąskaita ištaisyti padarytą broką ir atstatyti sugadintas inžinerines komunikacijas bei susimokėti skirtas baudas ir padengti sugadintų inžinerinių komunikacijų savininkų nuostolius (jeigu tokių būtų). Priimami naudojimui tinklo ruožai, kuriuose nenustatyta žymių nukrypimų nuo projekcinio nuolydžio ir nėra esminių montavimo defektų. Prieš tiesiant nuotekų ar vandentiekio tinklus horizontalaus valdomo gręžimo būdu parinktas gręžimo gylis.

Horizontalaus gręžimo įrenginys susideda iš gręžimo įrangos, gręžimo mišinio, maišyklės, aukšto paudimo siurblio, gręžimo padėties nustatymo įrenginio. Tiesiant naujus vamzdynus horizontalaus valdomo gręžimo būdu naudojamas gręžimo mišinys, kuris stabilizuoja gręžinio sienelės. Padidina jų stiprumą, palengvina vamzdyno įtraukimą į gręžinį, sumažindamas trintį. Pagrindinis gręžimo mišinio komponentas yra vanduo su aukštu pH (8,5 – 9). Pagal grunto charakteristikas šiam vandeniui parenkami priedai ar jų mišiniai. Populiariausias iš

	LAPAS	LAPŲ	LAIDA
SR2025-021-TDP- NS-TS	17	28	0

naudojamų

priedų yra betonitas, tačiau gali būti naudojami ir įvairūs kiti ekologiški švarūs polimeriniai priedai.

Trasų atkarpoms, kurios numatytos įrengti uždaru būdu, paruošiamos prieduobės sutvirtinant jas metalinėmis sijomis, įrengiant klojinius su išramstymais pagal atskirus darbų vykdymo projektus, kurie atskirai derinami su užsakovu.

Prieduobės kasamos sukaland metalines sijas, atskirose suspaustose vietose - sutvirtinamos sprastomis arba mobiliais klojiniais. Gruntas kasamas ekskavatoriais ir pilamas į sąvartą arba kraunamas į savivarčius.

Išramstymo darbai vykdomi iš viršaus gilyn. Iškasus gruntą iki 1,5 m gylio, ramstoma ir kasama klodais po 0,5 m gylio ir tuoj pat ramstoma. Prieduobių sienelių viršutinės ramsčių lentas būtina iškišti virš iškasos briaunų ne mažiau kaip 15 cm, o iškastas gruntas iš tranšėjos turi būti kraunamas ne arčiau kaip 0,5 m nuo iškasos briaunos arba išvežamas į sandėliavimo vietą. Lentiniai ramsčiai turi būti ardomi iš apačios, išimant ne daugiau kaip tris lentas, o biriuose ir nepatvariuose gruntuose - ne daugiau kaip vieną lentą. Jeigu tranšėjos dugnas yra žemiau gruntinio vandens, paremti naudojama sprastlentė, kuri įkasama žemiau prieduobės dugno ne mažiau kaip 0,75 m.

3.4. Šuliniai

Projekte šuliniai numatyti iš polipropileno (PP) ir gelžbetonio (g/b) valymo – tikrinimo šuliniai. Minimalus užpylimo aukštis virš g/b šulinio perdengimo plokštės 0.5m.

Drėgnuose gruntuose (gruntinių vandenų lygis aukščiau šulinio dugno) turi būti atlikta šulinio dugno ir sienų hidroizoliacija 0.5m aukščiau gruntinių vandenų lygio – smėliniams gruntams.

Plastikiniai šuliniai turi būti įrengiami iš vidaus ir išorės gofruotų tamprių PVC (Ø315mm) vamzdžių. Plastikiniai gofruoti šuliniai turi atitikti DS2379, SS3643, SFS3468 standartus. Gofruotą vamzdį galima sutrumpinti pjaunant paprastu rankiniu pjūkle arba pailginti specialia mova. Visos šulinio elementų jungimo vietos sandarinamos specialiomis tarpinėmis, apsaugančiomis nuo gruntinio vandens prasisunkimo į nuotekų tinklus ir nuo nutekamojo vandens prasisunkimo į gruntą. Šulinio dugnas turi būti su movomis plastikiniams vamzdžiams prijungti ir su gamykloje reikiamu nuolydžiu išformuotais latakais. Visos šulinio jungtys turi atlaikyti 0.5bar slėgį.

Šuliniai turi prisiderinti prie grunto pokyčių esant temperatūros svyravimams. Šulinių, kurie statomi nevažiuojamoje dalyje, dangčiai ketiniai, atlaikantys 1.5t apkrovą. Šulinių, kurie statomi važiuojamoje dalyje dangčiai ketiniai, atlaikantys 40t apkrovą.

3.4.1. SURENKAMI GELŽBETONIO ELEMENTAI

Betoniniai žiedai

Betoniniai žiedai su suleidimais (falcais) gaminami vibropresavimo būdu iš sunkaus betono, kurio tankis yra 2500 kg/m³. Betono klasė B 35/45, atsparumo šalčiui markė F≥100, betonas nelaidus vandeniui – vidutinis vandens įsiskverbimo į jį gylis <20mm, didžiausias ≤50mm (pagal LST 1428.8).

Žiedai turi būti su lipinėmis..

Betoniniai paviršiai turi atitikti A4 kategorijai.

G/B ŠULINIŲ TECHNINIAI REIKALAVIMAI

Eil. Nr.	Techniniai parametrai ir reikalavimai	Dydis, sąlyga
Bendrieji parametrai		
		LAPAS
		LAPŲ
		LAIDA
SR2025-021-TDP- NS-TS		18
		28
		0

1.	Standartai	LST EN 1917+AC:2006, LST EN 13369:2013 arba lygiavertis.
2.	Sertifikavimas	Produkto sertifikavimas turi būti atliktas Lietuvos akredituotoje sertifikavimo įstaigoje turinčioje teisę atlikti produktų sertifikavimą pagal aktualią standartų redakciją.
3.	Medžiaga	Gelžbetonis.
4.	Žiedų gaminimo būdas	Vibropresavimas.
5.	Betono nelaidus vandeniui	Betono markė ne žemesnė kaip W12.
6.	Lipynės	Lipynės turi būti sumontuotos gamykloje. Lipynių medžiaga: <ul style="list-style-type: none"> • Aliuminio lydiniai pagal LST EN 573-3 arba lygiavertį; • Ketūs pagal LST EN 1561 arba LST EN 1562 arba lygiavertį; • Kalus ketūs pagal LST EN 1563 arba lygiavertį; • Plienas pagal LST EN 10025 arba LST EN 10080 arba lygiavertį; • Nerūdijantis plienas ne žemesnės nei 1.4541 markės pagal LST EN 10088-1 arba LST EN 10088-3 arba lygiavertį; • Plastiką (polietilenas, kurio tankis ne mažesnis nei 935 g/cm³ arba lygiavertės savybes turintis polipropileno kopolimeras). Pastaba. Lipynės turi būti pagamintos iš korozijai atsparios medžiagos arba padengtos antikorozine danga - karštai cinkuotos.
Dokumentai		
7.	Dokumentai pateikiami pirkimo metu	<ul style="list-style-type: none"> • Galiojanti gamybos kontrolės atitikties sertifikatas. • Eksploatacinių savybių deklaracija (pagal STR 1.01.04:2015).
8.	Dokumentai pateikiami pristatant medžiagas	Eksploatacinių savybių deklaracija (pagal STR 1.01.04:2015).
Pasirenkami parametrai		
9.	Skersmuo	Nurodoma užsakant: <ul style="list-style-type: none"> • 700 mm • 1500 mm
10.	Išorinė hidroizoliacija	Nurodoma užsakant: <ul style="list-style-type: none"> • Be hidroizoliacijos • Su hidroizoliacijos.

ŠULINIŲ LIUKŲ SU DANGČIAIS TECHNINIAI REIKALAVIMAI

Eil. Nr.	Techniniai parametrai ir reikalavimai	Dydis, sąlyga
Bendrieji		

SR2025-021-TDP- NS-TS	LAPAS	LAPŲ	LAIDA
	19	28	0

		parametrai
1.	Standartai	LST EN 1917+AC:2006, LST EN 13369:2013 arba lygiavertis.
2.	Sertifikavimas	Produkto sertifikavimas turi būti atliktas Lietuvos akredituotoje sertifikavimo įstaigoje turinčioje teisę atlikti produktų sertifikavimą pagal aktualią standartų redakciją.
3.	Medžiaga	Gelžbetonis.
4.	Žiedų gaminimo būdas	Vibropresavimas.
5.	Betono nelaidus vandeniui	Betono markė ne žemesnė kaip W12.
6.	Lipynės	Lipynės turi būti sumontuotos gamykloje. Lipynių medžiaga: <ul style="list-style-type: none"> • Aliuminio lydiniai pagal LST EN 573-3 arba lygiavertį; • Ketūs pagal LST EN 1561 arba LST EN 1562 arba lygiavertį; • Kalus ketūs pagal LST EN 1563 arba lygiavertį; • Plienas pagal LST EN 10025 arba LST EN 10080 arba lygiavertį; • Nerūdijantis plienas ne žemesnės nei 1.4541 markės pagal LST EN 10088-1 arba LST EN 10088-3 arba lygiavertį; • Plastiką (polietilenas, kurio tankis ne mažesnis nei 935 g/cm³ arba lygiavertės savybes turintis polipropilenokopolimeras). Pastaba. Lipynės turi būti pagamintos iš korozijai atsparios medžiagos arba padengtos antikorozine danga - karštai cinkuotos.
		Dokumentai
7.	Dokumentai pateikiami pirkimo metu	<ul style="list-style-type: none"> • Galiojanti gamybos kontrolės atitikties sertifikatas. • Eksploatacinių savybių deklaracija (pagal STR 1.01.04:2015).
8.	Dokumentai pateikiami pristatant medžiagas	Eksploatacinių savybių deklaracija (pagal STR 1.01.04:2015).
		Pasirenkami parametrai
9.	Skersmuo	Nurodoma užsakant: <ul style="list-style-type: none"> • 700 mm; • 1500 mm.
10.	Išorinė hidroizoliacija	Nurodoma užsakant: <ul style="list-style-type: none"> • Su hidroizoliacijos.

Galimi šulinių hidroizoliacijos būdai

SR2025-021-TDP- NS-TS	LAPAS	LAPŲ	LAIDA
	20	28	0

• Hidroizoliacija bituminėmis medžiagomis

Išorinei hidroizoliacijai naudojamos bituminės mastikos ir bituminės ritininės medžiagos. Pagrindinis šulinių hidroizoliacijos bituminėmis medžiagomis pranašumas yra darbo paprastumas ir maža medžiagos kaina. Tuo pačiu metu turėtų būti griežtai laikomasi darbų atlikimo technologijos, nes pažeidus bitumo ir benzino mišinio proporcijas, gali būti priešlaikinis apsauginio sluoksnio sunaikinimas.

• Cemento hidroizoliacija

Cemento hidroizoliacijai geriausia naudoti paruoštą mišinį, kurį pakanka praskiesti vandeniu pagal instrukcijas. Gautą kompoziciją reikia tepti mentele 2-3 kartus, kad susidarytų 6-8 mm storio sluoksnis. Dažniausiai cemento mišinys naudojamas izoliuoti jungtis prieš dengiant apdailos hidroizoliaciją.

• Cemento-polimero hidroizoliacija

Cemento-polimero mišiniai yra vienas moderniausių ir efektyviausių hidroizoliacijos būdų. Šie mišiniai yra ekologiški ir patvarūs. Tokios hidroizoliacijos tarnavimo laikas apie 40 metų.

• Polimerų mišinių hidroizoliacija

Ši medžiaga yra brangiausia, bet tuo pat metu ir pati efektyviausia. Polimerų mišinių naudojimas pasiteisina tokiais atvejais, kai galima didžiausia deformacija tarp šulinio žiedų. Maksimalų efektyvumą užtikrina didelis elastingumas, pasiekiamas montuojant membraną ant specialių mastikų. Geriausiai žinoma plėvelės polimerinė membrana. Pirmiausia betoninius žiedus reikia apdoroti specialia mastika ir palikti 24 valandas. Plėvelė turi lipnų pagrindą, pakanka išplėsti ritinį, prispausti plėvelę prie paviršiaus ir išlyginti, kad būtų pašalinti oro burbuliukai. Polimerinės membranos izoliacijos tarnavimo laikas siekia 50 metų.

• Vidinei hidroizoliacijai gali būti naudojamos šios medžiagos:

- ✓ cemento glaistas;
- ✓ bitumo-benzino mastika arba išlydytas bitumas;
- ✓ cemento-polimero mišinys;
- ✓ bitumo-polimero mišinys;
- ✓ polimerinė hidroizoliacija.
- ✓ Kanalizacijos šulinio vidinė hidroizoliacija gali būti padaryta prieš pat jo eksploatavimą.

Sandarinio jungtys tarp betoninių žiedų

Nepriklausomai nuo betoninių žiedų hidroizoliacijos metodo, visiškai sandarus nebus užtikrintas be privalomo jungčių tarp žiedų apdirbimo. Net montavimo etape tarp žiedų turėtų būti klojama hidroizoliacinė ir amortizuojanti tarpinė.

Geriausia naudoti betono-gumos tarpiklį.

Betono ir gumos tarpiklis pasižymi dideliu elastingumu. Ši kokybė leidžia išlaikyti sandarumą net ir nedidelio betono žiedų poslinkio atveju.

Guminės tarpinės, skirtos prijungti vamzdžius prie betoninių šulinių elementų. Šios tarpinės yra gaminamos iš tankaus elastomero ir yra skirtos prijungti įvairių medžiagų vamzdžius (polietileninius, PVC, polipropileninius, ketinius, stiklo pluošto, fibrocementinius, keramikinius) prie betoninių/gelžbetoninių šulinių elementų.

- ✓ Guminės tarpinės atitinka ES normą EN 681-1;
- ✓ Gumos yra montuojamos į gręžtines skylės;
- ✓ Gumos yra atsparios įvairioms kirpimo jėgoms;
- ✓ Gumos turėdamos išskirtinį profilį labai palengvina vamzdžių pajungimą;
- ✓ Gumos yra atsparios buitinių nuotekų poveikiui;

SR2025-021-TDP- NS-TS	LAPAS	LAPŲ	LAIDA
	21	28	0

✓ Vamzdžių pajungimo nuokrypis gali sudaryti iki 10%.

3.4.2. APŽIŪROS ŠULINĖLIAI

Projekte numatyti pravalos-posūkio šulinėliai Ø425, Ø600 ir Ø1000 mm.

APŽIŪROS ŠULINĖLIŲ TECHNINIAI REIKALAVIMAI

Eil. Nr.	Techniniai parametrai ir reikalavimai	Dydis, sąlyga
Bendrieji parametrai		
1.	Standartai	LST EN 13598 arba lygiavertis.
2.	Dugno (kinetės) medžiaga	PE/PP.
3.	Šachtinio vamzdžio medžiaga	PP/PVC-U.
4.	Sandaravimo žiedai	Turi atitikti LST EN 681-1 arba lygiavertį standartą.
5.	Žymėjimas	<ul style="list-style-type: none"> • Medžiaga (pvz. PP); • Standartas (EN 13598); • Gamintojo pavadinimas, ženklas; • Nominalus šulinio diametras (pvz. DN315); • Pagaminimo data (pvz. mmyy);.
6.	Šulinėlio montavimo gylis	iki 6 m.
Dokumentai		
7.	Dokumentai pateikiami pirkimo metu	Pateikti galiojančią eksploatacinių savybių deklaraciją(pagal STR 1.01.04:2015)
8.	Dokumentai pateikiami pristatant medžiagas	Pateikti galiojančią eksploatacinių savybių deklaraciją(pagal STR 1.01.04:2015)
Pasirenkami parametrai		
9.	Šulinio šachtos vidinis skersmuo	Nurodoma užsakant: <ul style="list-style-type: none"> • 425 mm. • 600 mm. • 1000 mm.
10.	Apkrova	Nurodoma užsakant: <ul style="list-style-type: none"> • Žaliose eismo zonose, kuriomis naudojasi pėstieji ir dviratininkai, nuosavų namų kiemuose – ne mažiau kaip A15; • Lengvųjų automobilių stovėjimo aikštelėms, šaligatviams ir parkų zonoms – ne mažiau kaip B125; • Važiuojamojoje dalyje – ne mažiau kaip D 400.

3.5. Naftos skirtuvas ISI Puredrip Pass 8/80/1600/300 su srauto apibėgimo linija

Apkrovų klasė pagal EN 142: iki D400 (400 kN arba 40 t)

Našumas: 8 l/s (valytinas srautas)

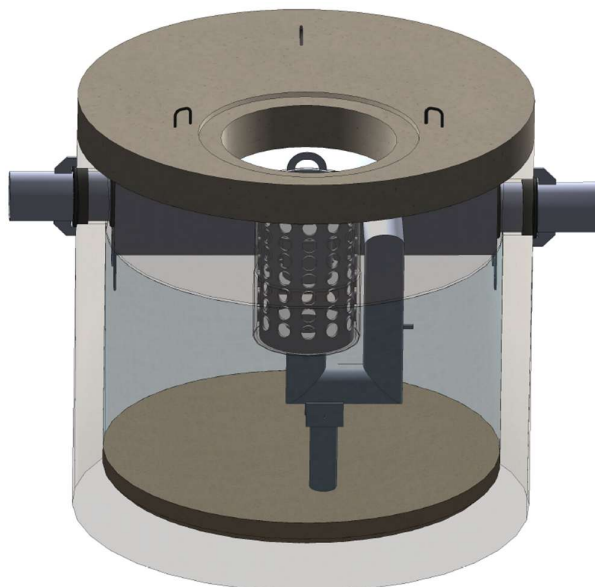
Maksimalus praleidžiamas srautas: 80 l/s

Smėlio ir purvo nusodintuvo tūris: 1600 l

Maksimalus naftos produktų kaupimo tūris 560 l.

Išvalymo lygis: ≤5 mg/l

SR2025-021-TDP- NS-TS	LAPAS	LAPŲ	LAIDA
	22	28	0



NAFTOS SKIRTUVO PASKIRTIS

Gelžbetoninis gaminy s skirtas uždaru teritoriju – automobiliu stovėjimo aikšteliu, pramoniniu zonu, garažu ar autoservisu – lietaus nuoteku arba gamybiniu nuoteku apdorojimui.

Skirtuvas naudojamas smėlio /dumblo ir naftos produktų valymui iš nuoteku – tiek lietaus vandens, tiek pramonės ar gamybiniu nuoteku.

NAFTOS SKIRTUVO SUDĖTIS

Naftos skirtuvą turi sudaryti:

- G/B monolitinė talpa su dumblo nusodintuvu ir naftos atskyrimo zona,
- Koalescencinis filtras ir automatinis avarinis uždoris,
- G/b perdangos plokštė su DN1000 skersmens aptarnavimo ertme,
- Ištekėjimo atvamzdis su mėginių paėmimo vieta,
- Kalaus ketaus liukas, plaukiojančio tipo, D400 apkrovų klasės, pagal EN124,
- G/b paaukštinimo žiedai (užsakomi atskirai),
- Signalizavimo sistema.

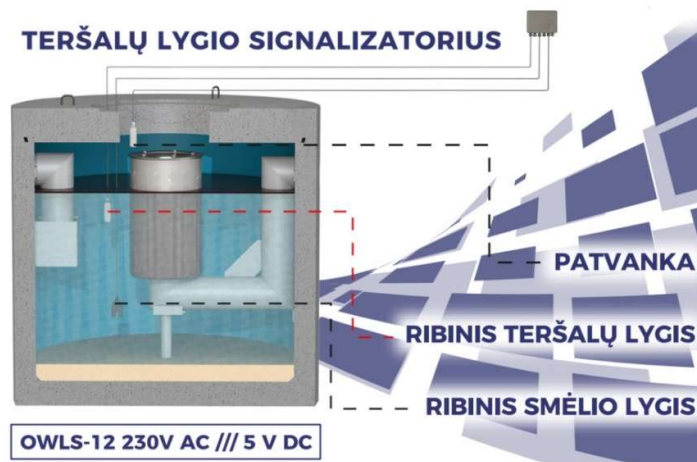
SIGNALIZAVIMO SISTEMOS SUDĖTIS

Signalizavimo sistemą turi sudaryti:

- Signalizavimo blokas su galimybe prisijungti prie BMS, maitinimas 230V,
- Susikaupusių teršalų jutiklis,
- Patvankos jutiklis,
- Smėlio, dumblo jutiklis,
- GSM siųstuvai (komplektuojamas atskiru užsakymu),

Nesant galimybei užtikrinti pastovaus maitinimo šaltinio, signalizavimo sistema turi būti komplektuojama papildomai su saulės baterija ir GSM moduliu. Signalizavimo blokas be papildomo maitinimo šaltinio (saulės) turi veikti nemažiau kaip 6 mėn.

SR2025-021-TDP- NS-TS	LAPAS	LAPŲ	LAIDA
	23	28	0



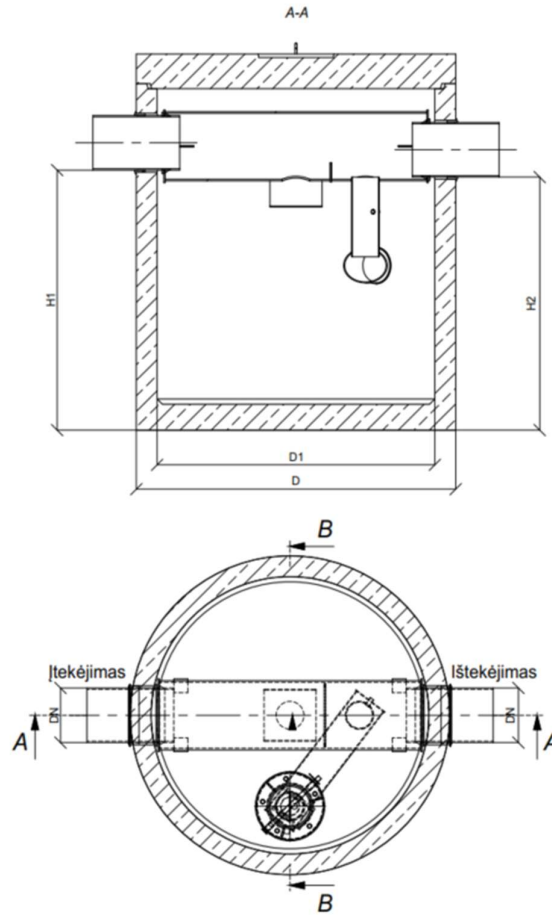
NAFTOS SKIRTUVO TECHNINIAI PARAMETRAI:

- Naftos skirtuvo valytinas srautas: 8 l/s
- Naftos skirtuvo maksimalus praleidžiamas srautas: 80 l/s
- Koalescencinis filtras: Taip
- Absorbacinis filtras: Ne
- Išvalymo lygis: ≤ 5 mg/l pagal naftos produktus, < 30 mg/l pagal smėlio daleles
- Vamzdžių pajungimas (įtekėjimas/ ištekėjimas): d300
- Įtekėjimo vamzdis (H1): - 1315 mm
- Ištekėjimo vamzdis (H2): - 1275 mm
- Išorinis skirtuvo aukštis (H): 1970 mm (su perdangos plokšte ir ketiniu dangčiu)
- Išorinis skirtuvo skersmuo (D): 1840 mm
- Vidinis skirtuvo skersmuo (D1): 1600 mm
- Smėlio, dumblo talpos tūris: 1600 l
- Maksimalus naftos produktų kaupimo tūris 560 l.
- Apžiūros dangtis: Ketinis plaukiojančio tipo DN700 /,D400 apkrova
- Bendra įrenginio/ sunkiausios dalies masė: 3,6 t

MEDŽIAGOS IR ATSPARUMAS

- Gelžbetonis, iš kurio išlietas naftos skirtuvas ir perdangos plokštės. Hidrotechninis betonas turi atitikti C35/45 XF3 XA2. Vidinis skirtuvo paviršius turi būti padengtas trisluoksne hidroizoliacine medžiaga.
- Plastiką (PE/PVC/PP), iš kurio pagamintos vidinės skirtuvo detalės (įtekėjimo/ištekėjimo vamzdžiai, automatinis avarinis uždoris), įtekėjimo ir ištekėjimo atvamzdžiai, koalescencinio filtras.
- Kalusis ketus, iš kurio pagamintas naftos skirtuvo apžiūros dangtis turi atitikti LST EN 124 ir D400 apkrovos klasę.
- Sandarinimo tarpinės, skirtos skirtuvo sandūrų su įtekėjimo/ištekėjimo vamzdžių užsandarinimui iš hermetiškos gumos.
- Sintetinės medžiagos, iš kurio pagamintas naftos skirtuvo koalescencinis filtras.

SR2025-021-TDP- NS-TS	LAPAS	LAPŲ	LAIDA
	24	28	0



MONTAVIMAS

1. Po pamato tranšėjos kasimo pagal statinį skaičiavimą sureguliuojamas apatinis paviršius (pvz., Pagrindo plokštės paėmimas, atitinkantis apkrovos gebą arba grunto tankinimą). Pagrindą sudaro smėlio pagalvė, kurios storis yra ne mažesnis kaip 5 cm, frakcija - 2-4 mm, plokštumo paklaida - 5 mm / m. Montuojant laikykite kasimo duobę sausą (be vandens).
2. Montuokite paaukštinimo $\geq \text{Ø}1000$ mm žiedus su lipynėmis.
3. Užpildymas ir tankinimas atliekamas maždaug po 1/2 žiedų aukščio.
4. Prieš pajungiant naftos skirtuvą prie nuotekų vamzdyno, išimti koalescencinį filtrą su korpusu ir automatinio avariniu uždoriu, kad statybų metu neužsiterštų.
5. Prieš pradėdant naftos skirtuvą eksploatuoti, užtikrinti talpos, koalescencinio filtro bei automatinio avarinio uždorio švarą, visus komponentus sudėti į savo vietas.
6. Užpildykite skirtuvą švariu techniniu vandeniu iki ištekėjimo vamzdžio.

SVARBU: užpildant skirtuvus vandeniu, koalescencinio filtro centre esantį plūdūrą svarbu sukelti ir palikti plūduriuoti vandenyje.

4. BANDYMAI IR PATIKRINIMAI

4.1. Bendra informacija

Rangovas atsako už visas priemones, reikalingas įrangos išbandymui ir apžiūrėjimui prieš atliekant perdavimo eksploatacijai bandymus bei praneša Užsakovui ne mažiau kaip prieš 7 dienas numatomos vykdyti apžiūros arba išbandymų objekte datą. Visa informacija apie išbandomąją įrangą ir siūlomąsias bandymo procedūras pateikiama Užsakovui nė vėliau kaip pranešimo apie

SR2025-021-TDP- NS-TS	LAPAS	LAPŲ	LAIDA
	25	28	0

bandymų datą įteikimo dieną. Rangovas privalo parūpinti bandymams atlikti reikalingą vandenį, elektros energiją ir medžiagas.

Jeigu kuris nors įrenginių komponentas neatitiktų specifikacijos, Rangovas nedelsiant imasi priemonių pakeisti jį kita įranga, atitinkančia specifikaciją.

Visų darbų ir objekte vykdomų išbandymų rezultatai pažymimi atitinkamame išbandymų akte, kurį pasirašo Rangovo atstovas, atsakingas už bandymų vykdymą. Ataskaita apie bandymų rezultatus drauge su skaičiavimais, grafikais ir pan. Užsakovui pateikiama per 14 dienų nuo bandymų.

Visi bandymai, kuriuos vykdo Rangovas, yra atliekami Rangovo sąskaita ir rizika.

4.2. Patikrinimai

Apžiūrėjimas atliekamas pagal Rangovo patvirtintą grafiką, dalyvaujant Užsakovo atstovui, jeigu to yra pageidaujama.

Rangovas Užsakovui parodo, kad vamzdynai ir įranga montuojama pagal patvirtintus įrengimo brėžinius ir gamintojo rekomendacijas.

Rangovas Užsakovui pateikia garantuojamus įvado galios, bendrojo našumo, galingumo ir kitus skaičius, kurie yra nurodyti specifikacijose.

Jis taip pat privalo Užsakovui laiduoti mechaninį įrenginių patikimumą bei jų funkcionavimą pagal paskirtį.

Rangovas privalo Užsakovui laiduoti visų bandymams naudojamų prietaisų tikslumą ir pateikia pastaruoju metu vykdyto jų kalibravimo rezultatus arba pasirūpina, kad Rangovo sąskaita prietaisus sukalibruotų nepriklausoma įstaiga.

Apžiūrėjimo tikslas yra užtikrinti, kad sistema būtų visiškai sukomplektuota ir jos įrengimas užbaigtas prieš atliekant perdavimo eksploatacijai bandymus.

4.3. Hidrauliniai slėgio bandymai

Visos sklendės, vamzdynai ir visos kitos įrangos dalys, kurias reikia išbandyti slėgiu, yra išbandomos hidrauliškai pagal atitinkamų standartų reikalavimus. Sklendės išbandomos užtikrinant, kad jos būtų nelaidžios.

Vamzdynai turi būti išbandomi pagal Lietuvos slėgio bandymo standartą prieš įrengiant siurblius ar kitą susijusią, į vamzdyno sudėtį įtrauktą įrangą, siekiant išvengti sugadinimo tuo atveju, jeigu prireiktų bandomojo vamzdyno perinstaliavimo.

4.4. Gamykliniai bandymai

Įranga, kuri privalo būti bandoma gamykliniu būdu, išbandoma gamintojo įmonėje. Pageidaujant bandymai gali būti atliekami dalyvaujant Užsakovo atstovui.

Rangovas pateikia bandymų pažymėjimus, kuriuose turi būti pažymėta, kad bandymų rezultatai yra patenkinami. Užsakovui apie gamyklinius bandymus pranešama trejetą savaičių prieš juos, kad Užsakovas galėtų dalyvauti bandymuose.

Įranga kuri turi būti išbandoma gamykloje:

- Naftos gaudyklė;
- kita reikalinga įranga.

Bandymą sudaro:

- vizualinis apžiūrėjimas;

SR2025-021-TDP- NS-TS	LAPAS	LAPŲ	LAIDA
	26	28	0

- matavimai;
- suvirinimo darbų įvertinimas;
- paviršių dangų įvertinimas;
- patiektų daiktų kiekio patikslinimas;
- triukšmo nustatymas;
- vibracijos nustatymas;
- kiti.

4.5. Nuotekų linijų ir šulinių bandymai

Bandymai turi būti atliekami, pereinant nuo vieno šulinio prie kito. Trumpos nuotekų linijų atkarpos turi būti išbandomos kaip bendra sistema su pagrindine linija. Ilgos atkarpos turi būti išbandomos atskirai.

Visi nuotekų vamzdžiai turi būti gerai išvalomi ir išbandomi. Rangovas privalo iš anksto pranešti apie savo ketinimus atlikti bet kokių vamzdžių bandymus.

Nepriklausomai nuo sėkmingo bet kurio bandymo užbaigimo, jeigu aptinkamas akivaizdus bet kokio vamzdžio ar sujungimo nesandarumas, toks vamzdis turi būti pakeistas ir (arba) sujungimas tinkamai pertvarkytas, o bandymas kartojamas, kol nesandarumas pašalinamas.

4.5.1. HIDRAULINIAI NUOTEKŲ LINIJOS BANDYMAI

750 ir mažesnio skersmens nuotekų linijos vamzdyne turi būti sukuriama 1,2 metro virš nuotekų vamzdžio skliauto hidrostatinis slėgis, bet neviršijantis 6 metrų žemajame vamzdyno gale. Stataus nuolydžio vamzdynai, jeigu maksimalus hidrostatinis slėgis, išbandant visą sekciją iškart, būtų viršytas, turi būti išbandomi etapais.

Žemasis nuotekų linijos galas ir, jeigu reikalinga, atšakos užaklinamos sandariais kaiščiais ar aklėmis, po to vamzdynas pripildomas vandens. Mažų vamzdžių atveju viršutiniame linijos gale gali būti laikinai prijungta šarnyrinė alkūnė su pakankamo ilgio vertikaliu vamzdžiu, sukuriant reikiamą hidrostatinį slėgį.

Viena valanda turi būti skirta absorbcijai. Vandens praradimas per 30 minučių turi būti matuojamas, vienodais 10 minučių intervalais papildant vandens iš matavimo indo ir fiksuojant jo kiekį, reikalingą palaikyti pradiniam vandens lygiui slėgio vamzdyje. Vidutinis papildyto vandens kiekis neturi viršyti 0,5 litro per valandą vienam vamzdyno ilgio metrui, padalintam iš metro nominalaus vamzdyno skersmens.

4.5.2. NUOTEKŲ LINIJŲ BANDYMAI ORU

Išbandomo vamzdyno ilgio galas užaklinamas ir į jį tinkamomis priemonėmis pumpuojamas oras, kol prie sistemos prijungtame U formos vamzdyje parodomas 100 mm vandens stulpo slėgis. Po reikiamo laikotarpio stabilizavimui oro slėgis per 5 minutes be papildomo pumpavimo neturi nukristi žemiau 75 mm vandens stulpo.

Šio bandymo reikalavimas netrukdo priimti vamzdyną, jei vėliau sėkmingai atliekamas bandymas pagal šias technines specifikacijas.

4.5.3. VIZUALI NUOTEKŲ LINIJŲ PATIKRA

Sumontuoti nuotekų vamzdynai turi būti vizualiai patikrinti iš vidaus ir išorės prieš užkasimą. Užkasto vamzdyno vidaus vizuali patikra atliekama naudojant televizinės diagnostikos aparatūrą.

4.5.4. ŠULINIŲ IR KAMERŲ BANDYMAI

Šuliniai ir kameros turi būti hidrauliškai išbandomi po užbaigimo, užaklinant kiekvieną vamzdį ir pripildant vandens iki 0,5 metro žemiau dangčio lygio. Jie pripažįstami nepralaidžiais vandeniui, jeigu, padarius reikiamas pataisas dėl garavimo ir absorbcijos, bendras vandens

SR2025-021-TDP- NS-TS	LAPAS	LAPŲ	LAIDA
	27	28	0

paviršiaus lygio kritimas neviršija 3 mm per 24 valandas. Akivaizdūs protėkiai ir statybos defektai turi būti ištaisyti nepriklausomai nuo nepralaidumo vandeniui bandymo rezultatų.

4.5.5. NUOTEKŲ INFILTRACIJOS BANDYMAI

Visi nuotekų vamzdynai, šuliniai ir inspektavimo kameros po užbaigimo turi būti pagal specifikaciją išbandyti dėl vandens ar oro infiltracijos, taip pat patikrinti užkasimo ir statybos darbai visame linijų ilgyje. Tuo tikslu visi sistemos įvadai turi būti uždaryti. Infiltracija neturi viršyti 2,5 litro per valandą vienam vamzdyno ilgio metrui, padalintam iš metro nominalaus vamzdyno skersmens, ir bendrosios ribos, lygios 1 litrui per valandą vienam vamzdyno ilgio metrui, padalintam iš metro nominalaus vamzdyno skersmens, išmatuotos visame į Sutartį įtrauktame vamzdyno ilgyje.

4.5.6. NUOTEKŲ LINIJŲ VALYMAS

Užbaigus visų nuotekų linijų, šulinių ir t.t. statybą, jie turi būti gerai išvalyti ir praplauti švariu vandeniu.

4.5.7. BAIGIAMASIS NUOTEKŲ LINIJOS PATIKRINIMAS

Prieš pranešant apie galutinį užbaigimą, visos nuotekos linijos ir šuliniai turi būti vizualiai patikrinti.

Nuotekų linijos, kurių vandens nepralaidumo, infiltracijos bandymų ar vizualinio patikrinimo rezultatai yra nepatenkinami, turi būti iškeltos ir paklotos iš naujo.


4.5.8. KOMUNIKACIJŲ NUŽYMĖJIMO ŽENKLAI KOMUNIKACIJŲ ŽYMĖJIMO STOVO SU LENTELE TECHNINIAI REIKALAVIMAI

Eil. Nr.	Techniniai reikalavimai	parametrai ir Dydis, sąlyga
Bendrieji parametrai		
1.	Stovo medžiaga	<ul style="list-style-type: none"> • Apvalus, cinkuotas vamzdis $\geq \varnothing 32$ mm plieninis diametro; • Sienulių storis $\geq 2,9$ mm; • Aukštis nuo 1,3 m. iki 1,7 m. ;
2.	Lentelės medžiaga	<ul style="list-style-type: none"> • Lentelės matmenys 140 x 100 mm (galima paklaida +/- 10 proc.); • Pagamintos iš ASA termoplastikas arba kita lygiavertė medžiaga; • Vandentiekiui – mėlyna lentelė su baltomis raidėmis; • Nuotekoms – žalia lentelė su baltomis raidėmis; • Hidrantams – raudona lentelė su baltomis raidėmis.
Dokumentai		
3.	Dokumentai pateikiami pirkimo metu	Eksploatacinių savybių deklaracija pagal STR 1.01.04:2015.
4.	Dokumentai pateikiami pristatant medžiagas	Eksploatacinių savybių deklaracija pagal STR 1.01.04:2015.

SR2025-021-TDP- NS-TS	LAPAS	LAPŲ	LAIDA
	28	28	0

SĄNAUDŲ KIEKIŲ ŽINIARAŠTIS

Eil. Nr.	Pavadinimas ir techninės charakteristikos	Mato vnt.	Kiekis	Nuoroda į TS
<u>Lietaus nuotekos L1</u>				
1	PVC savitakiniai vamzdžiai, Ø200 „SN4“ klasės, įskaitant žemės darbus ir smėlio pagrindo po vamzdžiais įrengimą ir fasonines dalis	m	328	TS 3.2.
2	PVC savitakiniai vamzdžiai, Ø250 „SN4“ klasės, įskaitant žemės darbus ir smėlio pagrindo po vamzdžiais įrengimą ir fasonines dalis	m	19	TS 3.2.1.2
3	PVC savitakiniai vamzdžiai, Ø315 „SN4“ klasės, įskaitant žemės darbus ir smėlio pagrindo po vamzdžiais įrengimą ir fasonines dalis	m	47	TS 3.2.1.2
4	PVC savitakiniai vamzdžiai, Ø400 „SN4“ klasės, įskaitant žemės darbus ir smėlio pagrindo po vamzdžiais įrengimą ir fasonines dalis	m	67	TS 3.2.1.2
5	PE100-RC vamzdžiai Ø400, įskaitant fasonines dalis ir žemės darbus, įrengiant uždaru būdu	m	27	TS 3.2.1.2
6	Plastikinis lietaus nuotekynės šulinys (L2-1) Ø425, h-1,28 m su ketiniu dangčiu su užraktu ir triukšmą slopinančia tarpine, komunikacijų nužymėjimo ženklų – 1 vnt.	kompl.	1	TS 3.3.2 4.5.8
7	Plastikinis lietaus nuotekynės šulinys (L2-2) Ø1000, h-1,76 m su ketiniu dangčiu su užraktu ir triukšmą slopinančia tarpine, komunikacijų nužymėjimo ženklų – 1 vnt.	kompl.	1	TS 3.3.2 4.5.8
8	Plastikinis lietaus nuotekynės šulinys (L2-3) Ø425, h-2,07 m su ketiniu dangčiu su užraktu ir triukšmą slopinančia tarpine, komunikacijų nužymėjimo ženklų – 1 vnt.	kompl.	1	TS 3.3.2 4.5.8
9	Plastikinis lietaus nuotekynės šulinys (L2-4) Ø1000, h-2,31 m su ketiniu dangčiu su užraktu ir triukšmą slopinančia tarpine, komunikacijų nužymėjimo ženklų – 1 vnt.	kompl.	1	TS 3.3.2 4.5.8

0	2025	Statybai		
Laida	Išleidimo data	Laidos statusas. Keitimo priežastis (jei taikoma)		
Kval. patv. dok. nr.			Kitos paskirties aikštelės (paskirties grupė - kiti inžineriniai statiniai), lietaus nuotekų šalinimo tinklų (paskirties grupė - inžineriniai tinklai) naujos statybos projektas, kitos pagalbinės paskirties pastato skalbyklos-katilinės (unikalus Nr. 2597-1002-3018) griovimo aprašas, Vytauto g. 92, Palangoje	
36532	SPV	J. Veigneris	Sanaudų kiekių žiniaraštis	LAIDA
23961	SPDV	V. Kaladinskienė		0
LT	Palangos miesto savivaldybės administracija		SR2025-021-TDP- NS-SZ	LAPAS 1
				LAPŲ 3

10	Plastikinis lietaus nuotekynės šulinys (L2-5) Ø600 h-2,44 m su ketiniu dangčiu su užraktu ir triukšmą slopinančia tarpine, komunikacijų nužymėjimo ženklų – 1 vnt.	kompl.	1	TS 3.3.2 4.5.8
11	Plastikinis lietaus nuotekynės šulinys (L2-6) Ø600 h-2,44 m su ketiniu dangčiu su užraktu ir triukšmą slopinančia tarpine, komunikacijų nužymėjimo ženklų – 1 vnt.	kompl.	1	TS 3.3.2 4.5.8
12	Plastikinis lietaus nuotekynės šulinys (L2-7) Ø600, h-2,42 m su ketiniu dangčiu su užraktu ir triukšmą slopinančia tarpine, komunikacijų nužymėjimo ženklų – 1 vnt.	kompl.	1	TS 3.3.2 4.5.8
13	Plastikinis lietaus nuotekynės šulinys (L2-8) Ø1000, h-2,50 m su ketiniu dangčiu su užraktu ir triukšmą slopinančia tarpine, komunikacijų nužymėjimo ženklų – 1 vnt.	kompl.	1	TS 3.3.2 4.5.8
14	Plastikinis lietaus nuotekynės šulinys (L2-9) Ø1000, h-1,50 m, su ketiniu dangčiu su užraktu ir triukšmą slopinančia tarpine, komunikacijų nužymėjimo ženklų – 1 vnt.	kompl.	1	TS 3.3.2 4.5.8
15	Plastikinis lietaus nuotekynės šulinys (L2-10) Ø425 h-1,87 m su ketiniu dangčiu su užraktu ir triukšmą slopinančia tarpine, komunikacijų nužymėjimo ženklų – 1 vnt.	kompl.	1	TS 3.3.2 4.5.8
16	Plastikinis lietaus nuotekynės šulinys (L2-11) Ø425 h-2,06 m su ketiniu dangčiu su užraktu ir triukšmą slopinančia tarpine, komunikacijų nužymėjimo ženklų – 1 vnt.	kompl.	1	TS 3.3.2 4.5.8
17	Plastikinis lietaus nuotekynės šulinys (L2-12) Ø425 h-1,35 m su ketiniu dangčiu su užraktu ir triukšmą slopinančia tarpine, komunikacijų nužymėjimo ženklų – 1 vnt.	kompl.	1	TS 3.3.2 4.5.8
18	Plastikinis lietaus nuotekynės šulinys (L2-13) Ø425 h-1,84 m su ketiniu dangčiu su užraktu ir triukšmą slopinančia tarpine, komunikacijų nužymėjimo ženklų – 1 vnt.	kompl.	1	TS 3.3.2 4.5.8
19	Plastikinis lietaus nuotekynės šulinys (L2-14) Ø425 h-1,30 m su ketiniu dangčiu su užraktu ir triukšmą slopinančia tarpine, komunikacijų nužymėjimo ženklų – 1 vnt.	kompl.	1	TS 3.3.2 4.5.8
20	Plastikinis lietaus nuotekynės šulinys (L2-15) Ø425 h-1,75 m su ketiniu dangčiu su užraktu ir triukšmą slopinančia tarpine, komunikacijų nužymėjimo ženklų – 1 vnt.	kompl.	1	TS 3.3.2 4.5.8

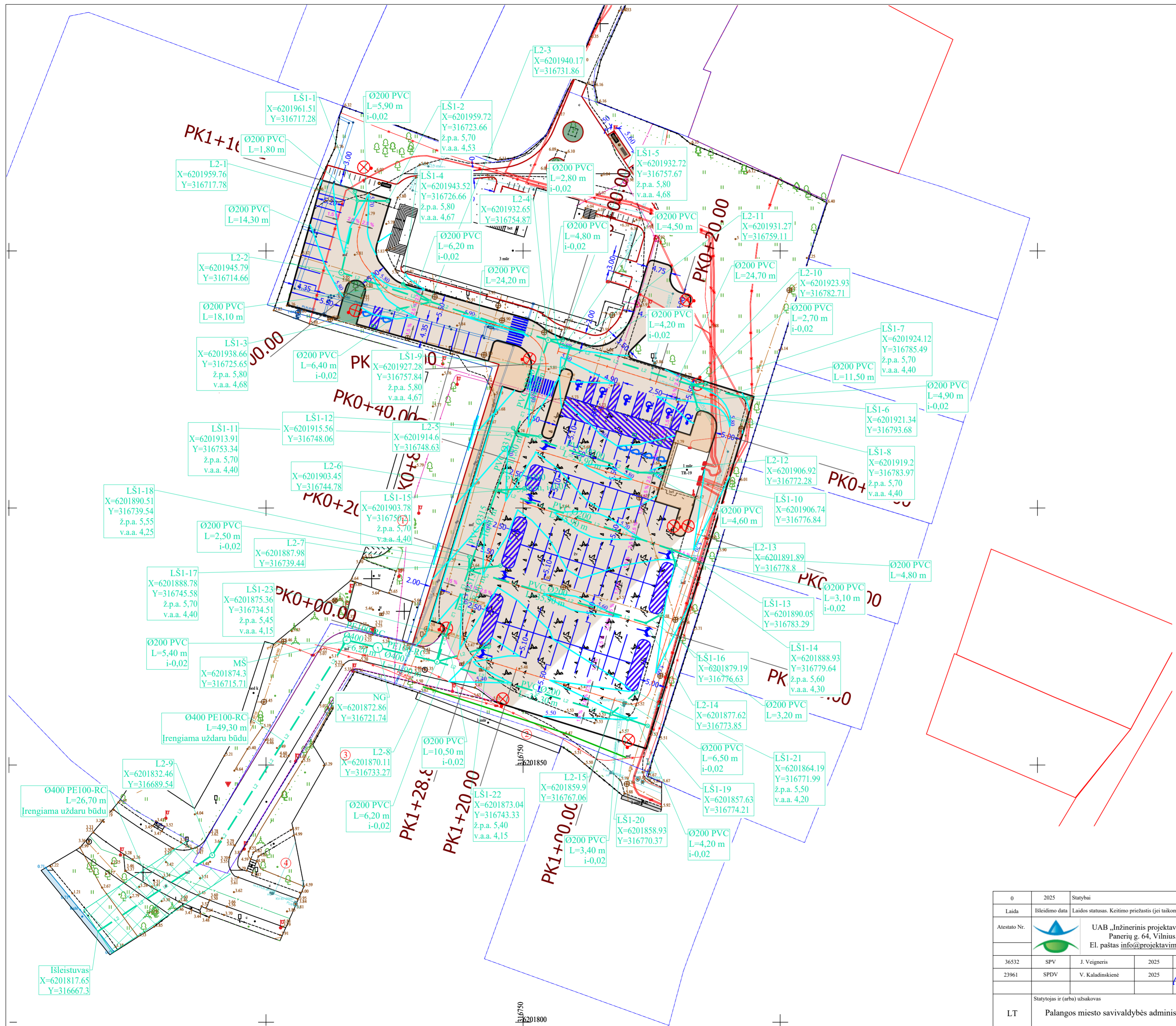
SR2025-021-TDP- NS-SZ	LAPAS	LAPŲ	LAIDA
	2	3	0

21	Lietaus nuotekų surinkimo šulinys (LŠ) g/b Ø700, h-1,50 m, su sėsdinimo dalimi, intarpais vamzdžiams, ketinėmis grotelėmis, komunikacijų nužymėjimo ženklų	kompl./ m ³	23/9,27	TS 3.3.1. 4.5.8
22	Naftos produktų atskirtuvas INSI PureDrip Pass 8 80 1600 300 su srauto apibėgimo linija, 8 l/s valytinas srautas, 80 l/s maksimalus praleidžiamas srautas, su g/b paaukštinimu	kompl.	1	TS 3.4. 4.5.8
23	Mėginių ėmimo šulinys g/b Ø1500, h -2970 mm, įskaitant montavimo darbus: - Tempimui atsparus flanšinis adapteris DN400 – 1 vnt. - K.k. peiline sklendė DN400 - 1 vnt. Komunikacijų nužymėjimo ženklas – 1 vnt.	kompl./ m ³	1/1,87	TS 3.3.1 3.2.1.2 4.5.8
24	Išleidimo žiočių įrengimas	kompl.	1	
25	Vamzdynų hidraulinis bandymas	m	488	TS 4.5.1
26	Žemės darbai, reikiamo grunto atvežimas / išvežimas, smėlio pagrindų įrengimas, nuotekų vamzdžių klojimas, kai tranšėjos gylis 0,7-2,0 m.	kompl.	1	TS 2.2
27	Pagrindų iš birių medžiagų po vamzdynais ir įrenginiais įrengimas (smėlio)	m ³	46,1	TS 2.2
28	Vamzdynų pirminis (apsauginis) užpylimas ekskavatoriumi, sutankinant gruntą	m ³	138,3	TS 2.2

PASTABA: Žemės darbai t.y. papildomo grunto atvežimas sklypo sutvarkymo darbams. Taip pat sluoksnių tankinimas ir kt. darbai. Kiekįs tikslinti vietoje.

SR2025-021-TDP- NS-SZ	LAPAS	LAPŲ	LAIDA
	3	3	0

Priedai



Eksplikacija

L2-1	Projektuojamas lietaus nuotekų šulinys, PP Ø425
L2-2	Projektuojamas lietaus nuotekų šulinys, PP Ø1000
L2-3	Projektuojamas lietaus nuotekų šulinys, PP Ø425
L2-4	Projektuojamas lietaus nuotekų šulinys, PP Ø1000
L2-5	Projektuojamas lietaus nuotekų šulinys, PP Ø600
L2-6	Projektuojamas lietaus nuotekų šulinys, PP Ø600
L2-7	Projektuojamas lietaus nuotekų šulinys, PP Ø600
L2-8	Projektuojamas lietaus nuotekų šulinys, PP Ø1000
L2-9	Projektuojamas lietaus nuotekų šulinys, PP Ø1000
L2-10	Projektuojamas lietaus nuotekų šulinys, PP Ø425
L2-11	Projektuojamas lietaus nuotekų šulinys, PP Ø425
L2-12	Projektuojamas lietaus nuotekų šulinys, PP Ø425
L2-13	Projektuojamas lietaus nuotekų šulinys, PP Ø425
L2-14	Projektuojamas lietaus nuotekų šulinys, PP Ø425
L2-15	Projektuojamas lietaus nuotekų šulinys, PP Ø425
LŠ	Projektuojama lietaus nuotekų linija, g/b Ø700
NG	Projektuojama naftos gaudyklė, 8 l/s
MŠ	Projektuojamas mėginių šulinys, g/b Ø1500

Sutartiniai ženklai

	Esamas vandentiekis
	Esamas lauko buitinių nuotekų tinklas
	Esamas dujotiekis
	Esami šilumos tinklai
	Esama ryšių linija
	Esama ryšių linija
	Esama aukštos įtampos elektros linija
	Esama elektros linija
	Esama elektros linija
	Projektuojama lietaus nuotekų linija
	Sklypo riba
	Projektuojama lietaus nuotekų tinklo apsaugos zona po 5,0 m nuo vamzdžio ašies į abi puses. Apsaugos zonos dydis nesuformuotoje valstybinėje žemėje, 251 m ²

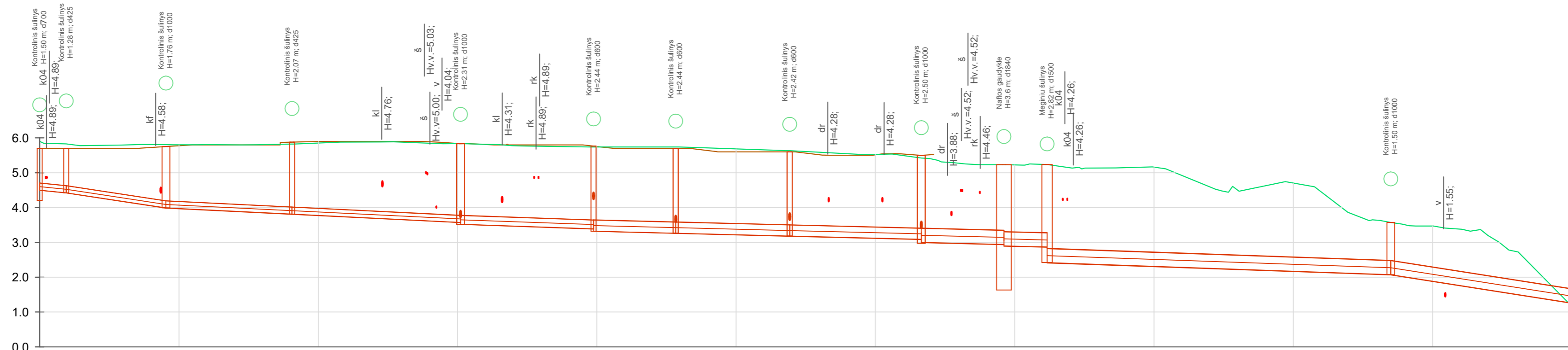
BENDRIEJI RODIKLIAI

	Skersmuo, mm	Ilgis, m
Lietaus nuotekų tinklas	200÷400	488

- EKSPLIKACIJA:**
1. Pastatas - poliklinika (Unik. Nr. 4400-4247-8951) - esamas;
 2. Pastatas (transformatorinė) - esamas;
 3. Pastatas - Skalbykla-katilinė (Unik. Nr. 2597-1002-3018) - griaunamas;
 4. Auto. stovėjimo aikštelė - projektuojamas.

0	2025	Statybai		
Laida	Bleidimo data	Laidos statusas. Keitimo priežastis (jei taikoma)		
Atestato Nr.		UAB „Inžinerinis projektavimas“ Panerių g. 64, Vilnius. El. paštas info@projektavimas.net	Statinio projekto pavadinimas Kitos paskirties aikštelės (paskirties grupė - kiti inžineriniai statiniai), lietaus nuotekų šalinimo tinklų (paskirties grupė - inžineriniai tinklai) naujos statybos projektas, kitos pagalbinės paskirties pastato skalbyklos-katilinės (unikalus Nr. 2597-1002-3018) griovimo aprašas, Vytauto g. 92, Palangoje	
36532	SPV	J. Veigneris	2025	Dokumento pavadinimas
23961	SPDV	V. Kaladinskienė	2025	Planas su projektuojamais inžineriniais tinklais. M 1:500
				Laida
				0
LT	Statytojas ir (arba) užsakovas	Palangos miesto savivaldybės administracija	Dokumento žymuo	Lapas
			SR2025-021-TDP-NS-01	Lapų
				1
				1

Mh 1:500
Mv 1:100



VAMZDŽIO/ LATAKO DUGNO ALTITUDĖ	4.50	4.42	4.42	3.99	3.99	3.81	3.81	3.57	3.52	3.39	3.32	3.26	3.26	3.18	3.18	3.09	3.00	2.94	2.90	2.87	2.42	2.07	2.07	1.23
PROJEKTUOJAMO ŽEMĖS PAVIRŠIAUS ALTITUDĖ	5.70	5.70	5.75	5.88	5.88	5.83	5.83	5.76	5.76	5.74	5.74	5.70	5.70	5.60	5.60	5.50	5.50	5.23	5.23	5.24	5.24	3.57	3.57	3.57
ESAMA ŽEMĖS PAVIRŠIAUS ALTITUDĖ	5.90	5.83	5.80	5.82	5.82	5.84	5.84	5.74	5.74	5.74	5.74	5.74	5.74	5.63	5.63	5.42	5.42	5.23	5.23	5.24	5.24	3.57	3.57	3.57
VAMZDŽIŲ ŽYMĖJIMAS IZOLIACIJOS TIPAS	PVC d200	PVC d200	PVC d200	PVC d200	PVC d200	PVC d250	PVC d315	PVC d315	PVC d315	PVC d315	PVC d315	PVC d315	PVC d315	PE100-RC d400	PE100-RC d400	PE100-RC d400	PE100-RC d400	PE100-RC d400	PE100-RC d400	PE100-RC d400	PE100-RC d400	PE100-RC d400	PE100-RC d400	PE100-RC d400
PAGRINDAS	Smėlio pasl. 10cm	Smėlio pasl. 10cm	Smėlio pasl. 10cm	Smėlio pasl. 10cm	Smėlio pasl. 10cm	Smėlio pasl. 10cm	Smėlio pasl. 10cm	Smėlio pasl. 10cm	Smėlio pasl. 10cm	Smėlio pasl. 10cm	Smėlio pasl. 10cm	Smėlio pasl. 10cm	Smėlio pasl. 10cm	Uždaru būdu	Uždaru būdu	Uždaru būdu	Uždaru būdu	Uždaru būdu	Uždaru būdu	Uždaru būdu	Uždaru būdu	Uždaru būdu	Uždaru būdu	Uždaru būdu
NUOLYDIS %	2.0%	3.0%	1.0%	1.0%	1.0%	0.7%	0.5%	0.5%	0.5%	0.5%	0.5%	0.5%	0.5%	0.5%	0.5%	0.5%	0.5%	0.5%	0.5%	0.5%	0.7%	0.7%	0.7%	3.1%
ILGIS (m)	3.8	14.3	18.1	24.2	19.1	11.8	16.4	18.9	11.9	6.2	49.4	26.8	26.8	11.9	6.2	49.4	26.8	49.4	26.8	49.4	26.8	26.8	26.8	26.8
ATSTUMAI (m)	3.8	14.3	18.1	24.2	19.1	11.8	16.4	18.9	11.9	6.2	49.4	26.8	26.8	11.9	6.2	49.4	26.8	49.4	26.8	49.4	26.8	26.8	26.8	26.8
ŠULINIŲ, TAŠKŲ, KAMPŲ IR POSŪKIŲ NUMERIAI	LŠ1-1	L2-1	L2-2	L2-3	L2-4	L2-5	L2-6	L2-7	L2-8	NG	MŠ	L2-9	ŠI.											

PASTABOS:

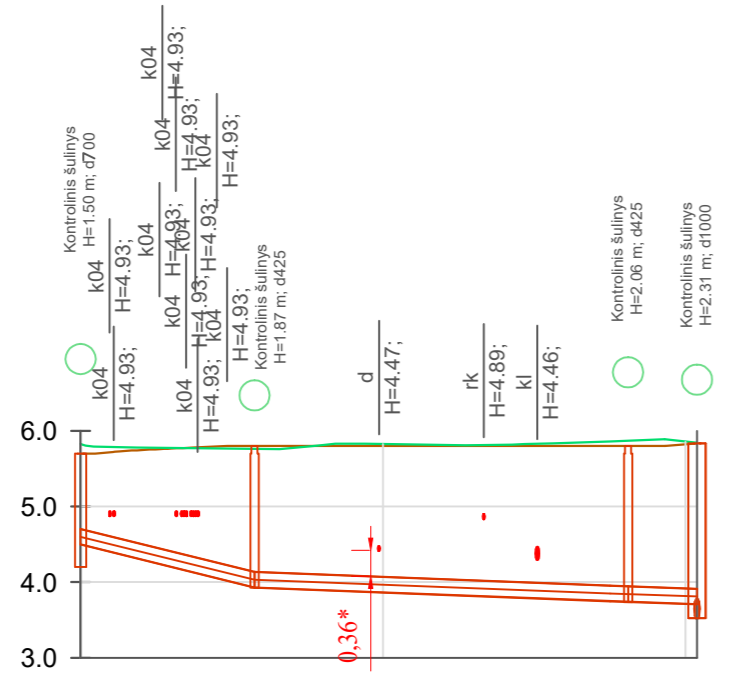
- ŽEMĖS PAVIRŠIAUS ALTITUDES TIKSLINTI STATYBOS VIETOJE.
 - KLOJANT VAMZDŽIUS TURI BŪTI ĮRENGTAS IŠLYGINAMASIS SLUOKSNIS TAIP, KAD VAMZDIS ATSIREMTŲ VIENODAI. SVARBU SUPLŪKTI GRUNTĄ, KAD BŪTŲ GAUTA REIKIAMA ŠONINĖ ATRAMA.
 - JEI PASIJUNGIMO VIETOJE NEUŽTEKS ESAMO ŠULINIO GYLIO, NUMATYTI SIURBLĮ ESAMOJE TALPOJE.
- * ALTITUDES IR GYLIOUS TIKSLINTI VIETOJE.

SUTARTINIAI ŽENKLAI:

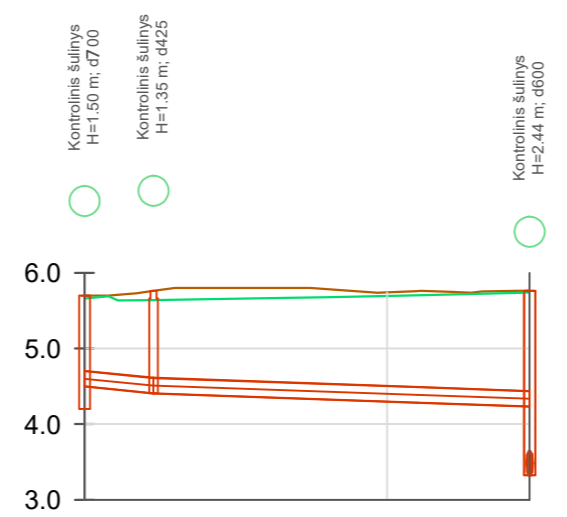
- v - vandentiekis
- š - šilumos tinklas
- dr - drenažas
- k04 - elektros linija
- kl - lietaus nuotekų tinklai
- rk - ryšio kabelis

0	2025	Statybai
Laida	Išleidimo data	Laidos statusas. Keitimo priežastis (jei taikoma)
Atestato Nr.		UAB „Inžinerinis projektavimas“ Panerių g. 64, Vilnius. El. paštas info@projektavimas.net
36532	SPV	J. Veigneris
23961	SPDV	V. Kaladinskienė
2025	2025	
2025	2025	
LT	Statytojas ir (arba) užsakovas	Dokumento žymuo
	Palangos miesto savivaldybės administracija	SR2025-021-TDP-NS-02
		Lapas
		Lapų
		1
		2

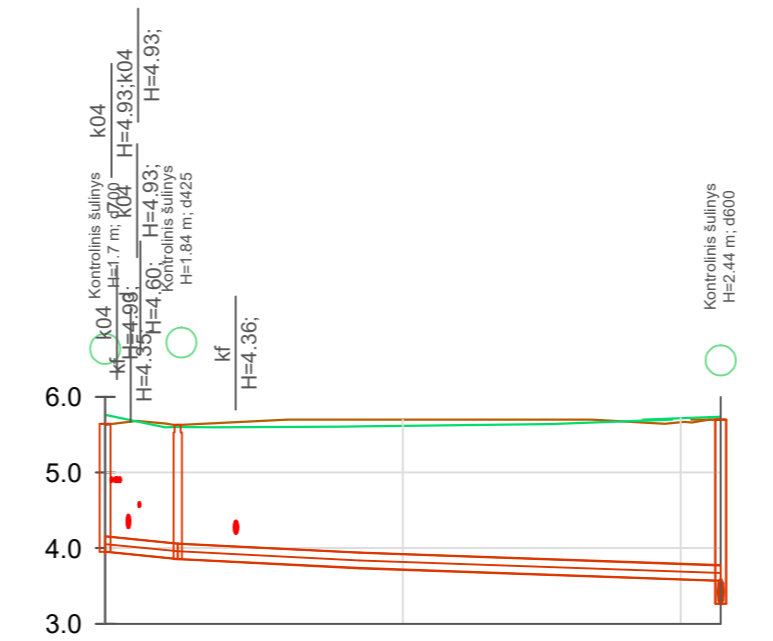
Mh 1:500
Mv 1:100



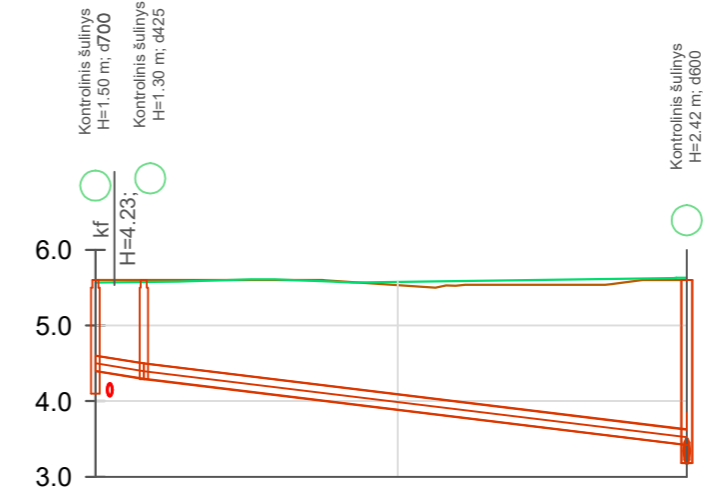
VAMZDŽIO/ LATAKO DUGNO ALTITUDĖ	4.50	3.93	3.93	3.74	3.74	3.71
PROJEKTUOJAMO ŽEMĖS PAVIRŠIAUS ALTITUDĖ	5.70	5.80	5.80	5.80	5.80	5.83
ESAMA ŽEMĖS PAVIRŠIAUS ALTITUDĖ	5.83	5.81	5.81	5.86	5.84	5.84
VAMZDŽIŲ ŽYMĖJIMAS IZOLIACIJOS TIPAS	PVC d200	PVC d200	PVC d200	PVC d200	PVC d200	PVC d200
PAGRINDAS	Smėlio pasl. 10cm	Smėlio pasl. 10cm	Smėlio pasl. 10cm	Smėlio pasl. 10cm	Smėlio pasl. 10cm	Smėlio pasl. 10cm
NUOLYDIS %	4.9%	0.76%	0.76%	0.7%	0.7%	0.7%
ILGIS (m)	11.5	24.7	24.7	4.5	4.5	4.5
ATSTUMAI (m)	11.5	24.7	24.7	4.5	4.5	4.5
ŠULINIŲ, TAŠKŲ, KAMPŲ IR POSŪKIŲ NUMERIAI	LŠ1-6	L2-10	L2-10	L2-11	L2-4	L2-4



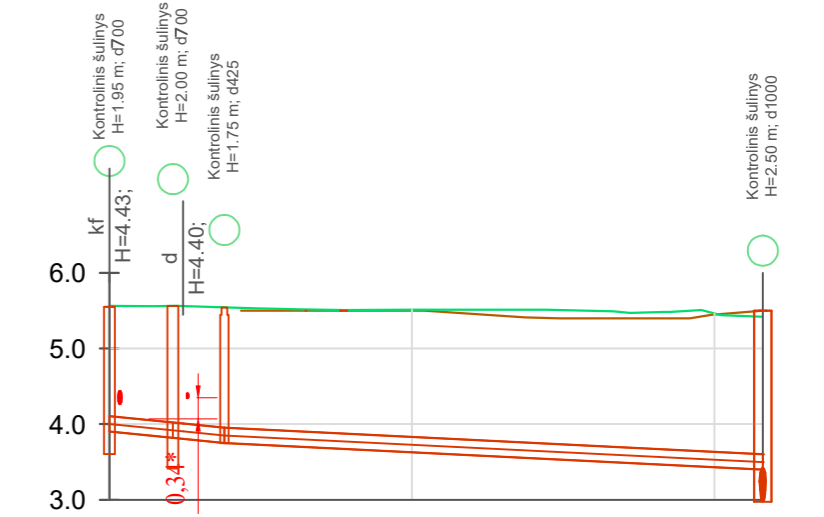
VAMZDŽIO/ LATAKO DUGNO ALTITUDĖ	4.50	4.41	4.41	4.23
PROJEKTUOJAMO ŽEMĖS PAVIRŠIAUS ALTITUDĖ	5.70	5.76	5.76	5.76
ESAMA ŽEMĖS PAVIRŠIAUS ALTITUDĖ	5.66	5.64	5.64	5.74
VAMZDŽIŲ ŽYMĖJIMAS IZOLIACIJOS TIPAS	PVC d200	PVC d200	PVC d200	PVC d200
PAGRINDAS	Smėlio pasl. 10cm	Smėlio pasl. 10cm	Smėlio pasl. 10cm	Smėlio pasl. 10cm
NUOLYDIS %	2.0%	0.7%	0.7%	0.7%
ILGIS (m)	4.6	24.9	24.9	4.5
ATSTUMAI (m)	4.6	24.9	24.9	4.5
ŠULINIŲ, TAŠKŲ, KAMPŲ IR POSŪKIŲ NUMERIAI	LŠ1-10	L2-12	L2-12	L2-5



VAMZDŽIO/ LATAKO DUGNO ALTITUDĖ	3.95	3.86	3.86	3.57
PROJEKTUOJAMO ŽEMĖS PAVIRŠIAUS ALTITUDĖ	5.65	5.70	5.70	5.70
ESAMA ŽEMĖS PAVIRŠIAUS ALTITUDĖ	5.76	5.62	5.62	5.74
VAMZDŽIŲ ŽYMĖJIMAS IZOLIACIJOS TIPAS	PVC d200	PVC d200	PVC d200	PVC d200
PAGRINDAS	Smėlio pasl. 10cm	Smėlio pasl. 10cm	Smėlio pasl. 10cm	Smėlio pasl. 10cm
NUOLYDIS %	2.0%	0.7%	0.7%	0.7%
ILGIS (m)	4.8	35.9	35.9	4.5
ATSTUMAI (m)	4.8	35.9	35.9	4.5
ŠULINIŲ, TAŠKŲ, KAMPŲ IR POSŪKIŲ NUMERIAI	LŠ1-13	L2-13	L2-13	L2-6



VAMZDŽIO/ LATAKO DUGNO ALTITUDĖ	4.40	4.30	4.30	3.42
PROJEKTUOJAMO ŽEMĖS PAVIRŠIAUS ALTITUDĖ	5.60	5.60	5.60	5.60
ESAMA ŽEMĖS PAVIRŠIAUS ALTITUDĖ	5.57	5.58	5.58	5.63
VAMZDŽIŲ ŽYMĖJIMAS IZOLIACIJOS TIPAS	PVC d200	PVC d200	PVC d200	PVC d200
PAGRINDAS	Smėlio pasl. 10cm	Smėlio pasl. 10cm	Smėlio pasl. 10cm	Smėlio pasl. 10cm
NUOLYDIS %	3.0%	2.45%	2.45%	2.45%
ILGIS (m)	3.2	35.9	35.9	4.5
ATSTUMAI (m)	3.2	35.9	35.9	4.5
ŠULINIŲ, TAŠKŲ, KAMPŲ IR POSŪKIŲ NUMERIAI	LŠ1-16	L2-14	L2-14	L2-7



VAMZDŽIO/ LATAKO DUGNO ALTITUDĖ	3.90	3.82	3.82	3.75	3.75	3.40
PROJEKTUOJAMO ŽEMĖS PAVIRŠIAUS ALTITUDĖ	5.50	5.50	5.50	5.50	5.50	5.50
ESAMA ŽEMĖS PAVIRŠIAUS ALTITUDĖ	5.56	5.52	5.51	5.51	5.51	5.42
VAMZDŽIŲ ŽYMĖJIMAS IZOLIACIJOS TIPAS	PVC d200	PVC d200	PVC d200	PVC d200	PVC d200	PVC d200
PAGRINDAS	Smėlio pasl. 10cm	Smėlio pasl. 10cm	Smėlio pasl. 10cm	Smėlio pasl. 10cm	Smėlio pasl. 10cm	Smėlio pasl. 10cm
NUOLYDIS %	2.0%	1.0%	1.0%	1.0%	1.0%	1.0%
ILGIS (m)	4.2	3.4	3.4	3.4	3.4	3.4
ATSTUMAI (m)	4.2	3.4	3.4	3.4	3.4	3.4
ŠULINIŲ, TAŠKŲ, KAMPŲ IR POSŪKIŲ NUMERIAI	LŠ1-19	LŠ1-20	L2-15	L2-15	L2-15	L2-8

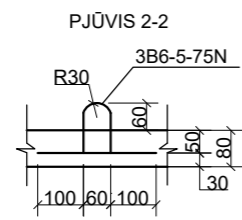
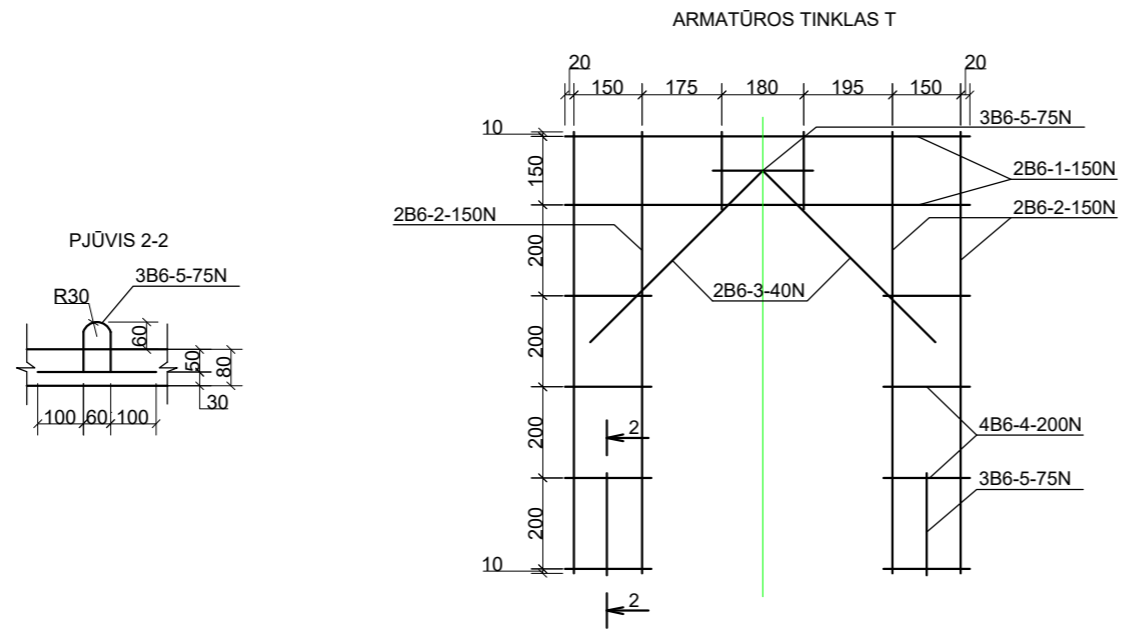
PASTABOS:

1. ŽEMĖS PAVIRŠIAUS ALTITUDES TIKSLINTI STATYBOS VIETOJE.
 2. KLOJANT VAMZDŽIUS TURI BŪTI ĮRENGTAS IŠLYGINAMASIS SLUOKSNIS TAIP, KAD VAMZDIS ATSIREMTŲ VIENODAI. SVARBU SUPLŪKTI GRUNTĄ, KAD BŪTŲ GAUTA REIKIAMA ŠONINĖ ATRAMA.
 3. JEI PASIJUNGIMO VIETOJE NEUŽTEKS ESAMO ŠULINIO GYLIO, NUMATYTI SIURBLĮ ESAMOJE TALPOJE.
- * ALTITUDES IR GYLIOUS TIKSLINTI VIETOJE.

SUTARTINIAI ŽENKLAI:

- v - vandentiekis
- š - šilumos tinklas
- dr - drenažas
- d - dujotiekis
- k04 - elektros linija
- kl - lietaus nuotekų tinklai
- kf - buitinių nuotekų tinklai
- rk - ryšio kabelis

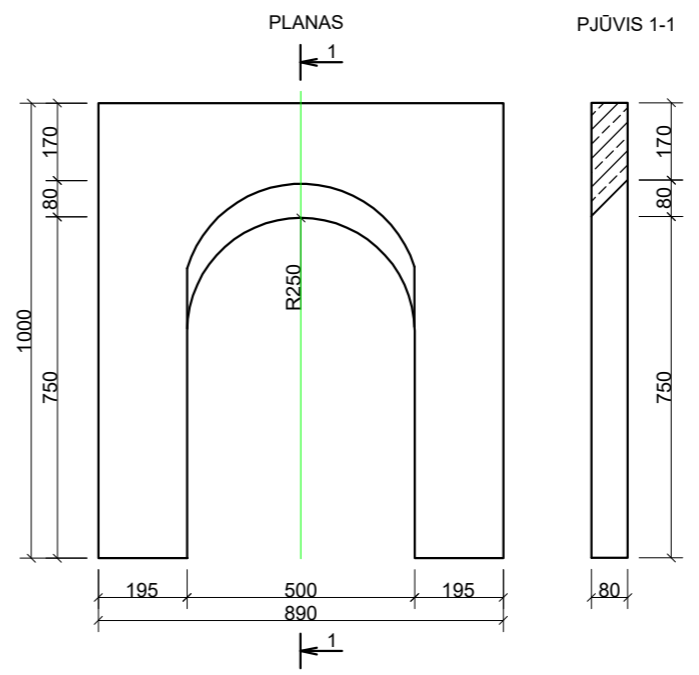
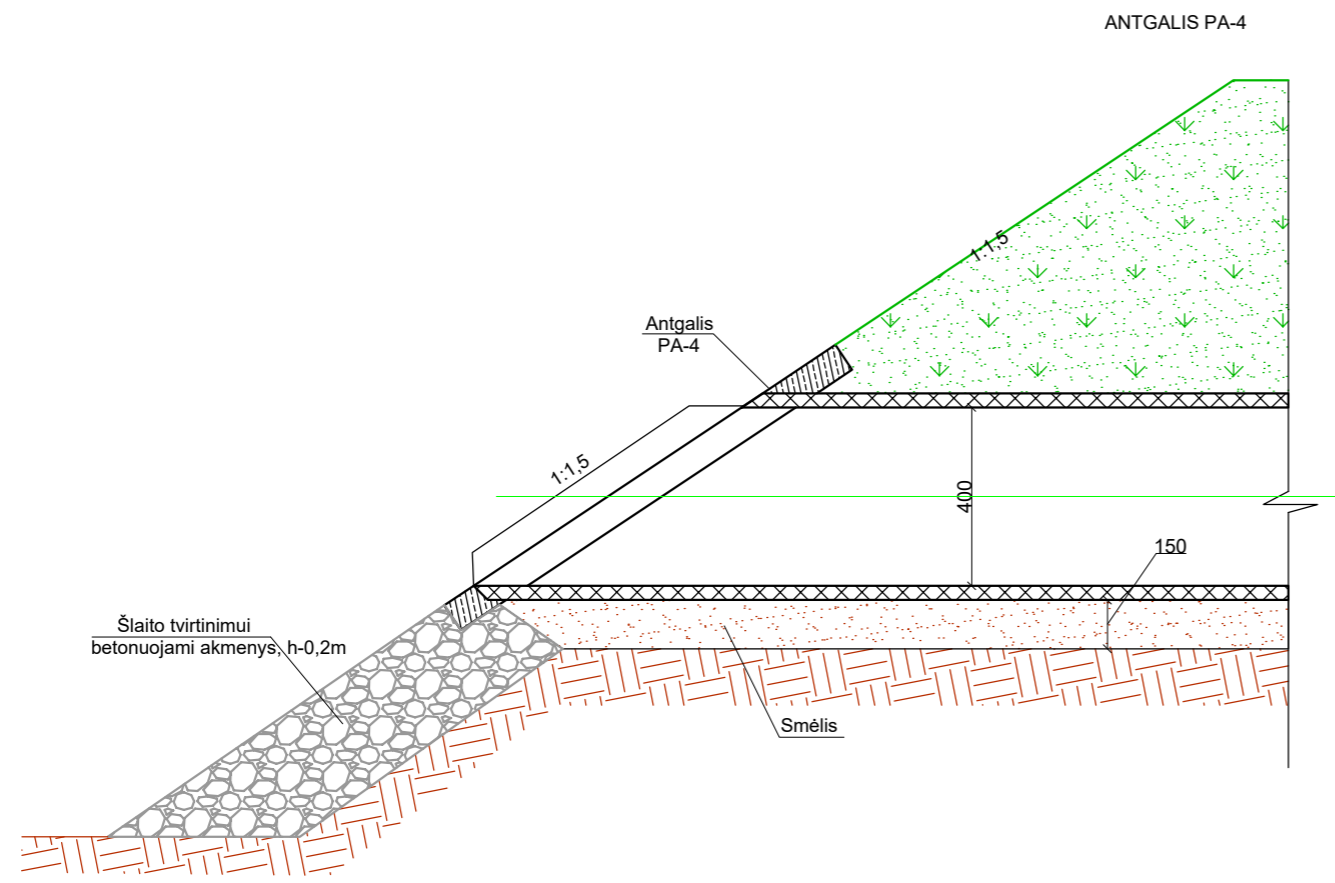
0	2025	Statybai			
Laida	Išleidimo data	Laidos statusas. Keitimo priežastis (jei taikoma)			
Atestato Nr.		UAB „Inžinerinis projektavimas“ Panerių g. 64, Vilnius. El. paštas info@projektavimas.net		Statinio projekto pavadinimas Kitos paskirties aikštelės (paskirties grupė - kiti inžineriniai statiniai), lietaus nuotekų šalinimo tinklų (paskirties grupė - inžineriniai tinklai) naujos statybos projektas, kitos pagalbinės paskirties pastato skalbyklos-katilinės (unikalus Nr. 2597-1002-3018) grojovimo aprašas, Vytauto g. 92, Palangoje	
36532	SPV	J. Veigneris	2025		Dokumento pavadinimas
23961	SPDV	V. Kaladinskienė	2025		Lietaus nuotekų tinklo išilginis pjūvis
LT	Statytojas ir (arba) užsakovas Palangos miesto savivaldybės administracija			Dokumento žymuo SR2025-021-TDP-NS-02	
					Lapas
					Lapų
					2
					2



**ANTGALIO PA-4
ARMATŪROS STRYPŲ ŽINIARAŠTIS**

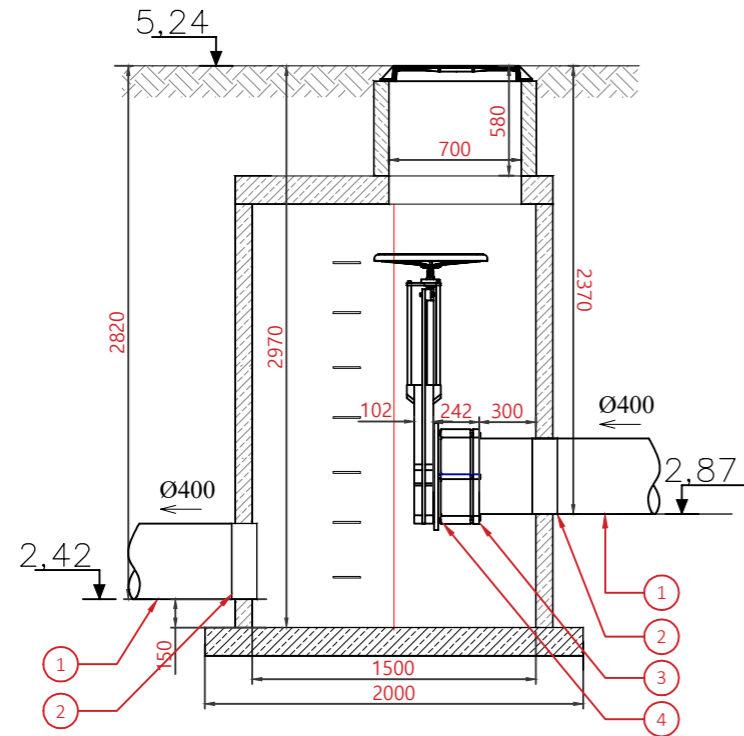
Elementas	Stypo žymuo	Pleino klasė	Stypo skersmuo (mm)	Keikvieno stypo ilgis (mm)	Elementų skaičius (vnt)	Stypų skaičius kiekviename elemente	Bendras stypų skaičius	Bendras ilgis (mm)	Formos kodas	Lenkimo matmenys					
										a	b	c	d	e	
T	1	B	6	870	1	2	2	1740	0C	87C					
..	2	B	6	970	1	4	4	3880	00	97C					
..	3	B	6	500	1	2	2	1000	0C	50C					
..	4	B	6	175	1	10	10	1750	0C	175					
..	5	B	6	480	1	3	3	1440	44	100	110	60	110	100	

Santrauka: Ø6mm- 9,81 m - 2,18 kg.
Betonas C20/25 - 0,041 m³.

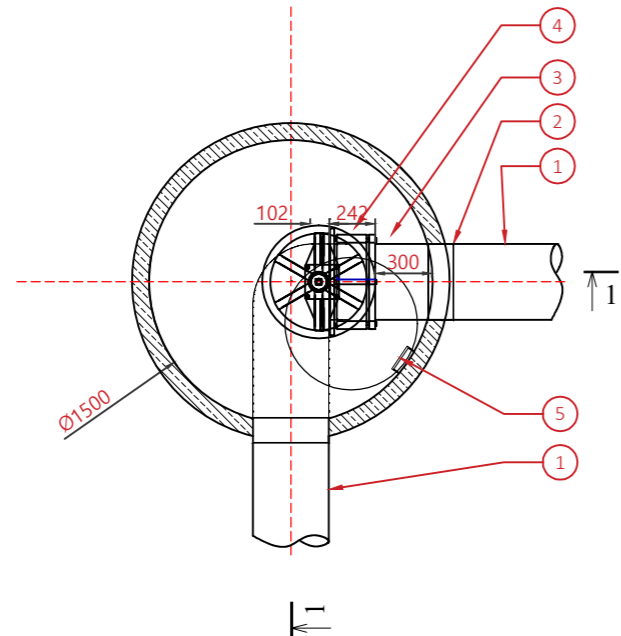


0	2025	Statybai			
Laida	Išleidimo data	Laidos statusas. Keitimo priežastis (jei taikoma)			
Atestato Nr.		UAB „Inžinerinis projektavimas“ Panerių g. 64, Vilnius. El. paštas info@projektavimas.net .		Statinio projekto pavadinimas Kitos paskirties aikštelės (paskirties grupė - kiti inžineriniai statiniai), lietaus nuotekų šalinimo tinklų (paskirties grupė - inžineriniai tinklai) naujos statybos projektas, kitos pagalbinės paskirties pastato skalbyklos-katilinės (unikalus Nr. 2597-1002-3018) griovimo aprašas, Vytauto g. 92, Palangoje	
36532	SPV	J. Veigneris	2025	Dokumento pavadinimas Išleistuvo įrengimo schema, M 1:60	
23961	SPDV	V. Kaladinskienė	2025		
LT	Statytojas ir (arba) užsakovas Palangos miesto savivaldybės administracija			Dokumento žymuo SR2025-021-TDP-NS-03	
				Lapas	Lapų
				1	1

PJŪVIS 1-1



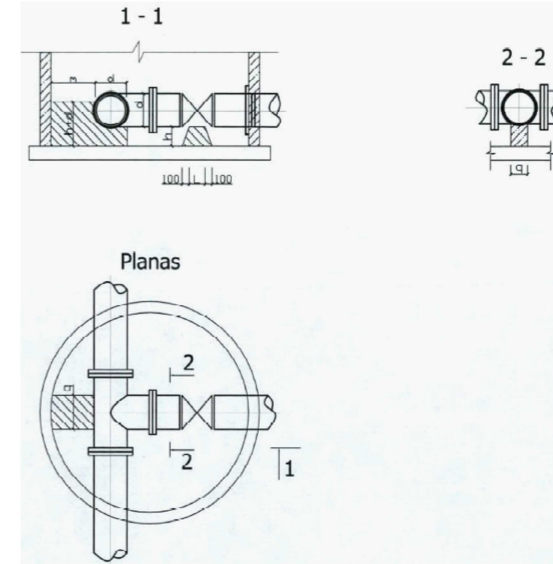
PLANAS



EKSPLIKACIJA:

1. Vamzdis PE100-RC Ø400
2. Klijuojama hidroizoliacija - 1 vnt.
3. Tempimui atsparus flanšinis adapteris DN400
4. K.k. peiline sklendė DN400 - 1 vnt.
5. Lipynės

- Atramų dydis parenkamas pagal 1 lentelę.



Sklendžių atramų įrengimas

1 lentelė. Sklendžių atramų dydžių lentelė

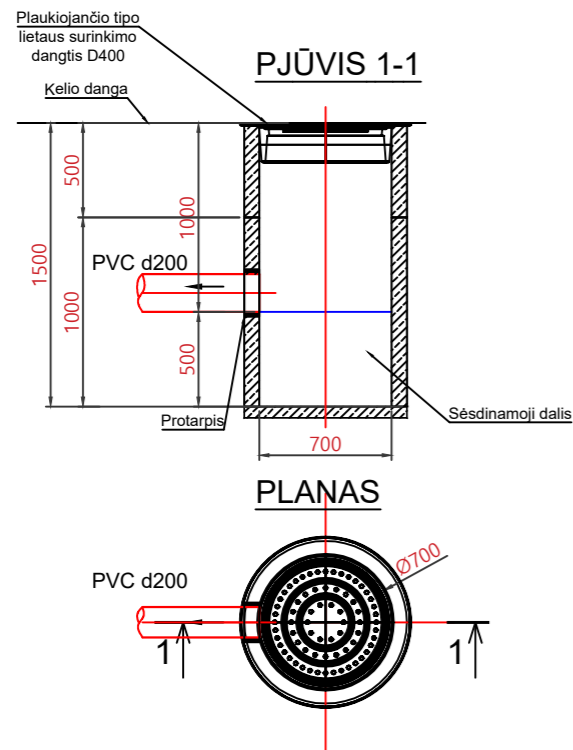
d	100	150	200	250	300	400	500
Minimalūs atramų atstumų parametrai, mm							
h	250	250	250	250	250	250	300
q	250	250	250	250	250	250	300
m	300	300	300	300	300	300	500
L	120	120	120	120	250	250	250

PASTABOS:

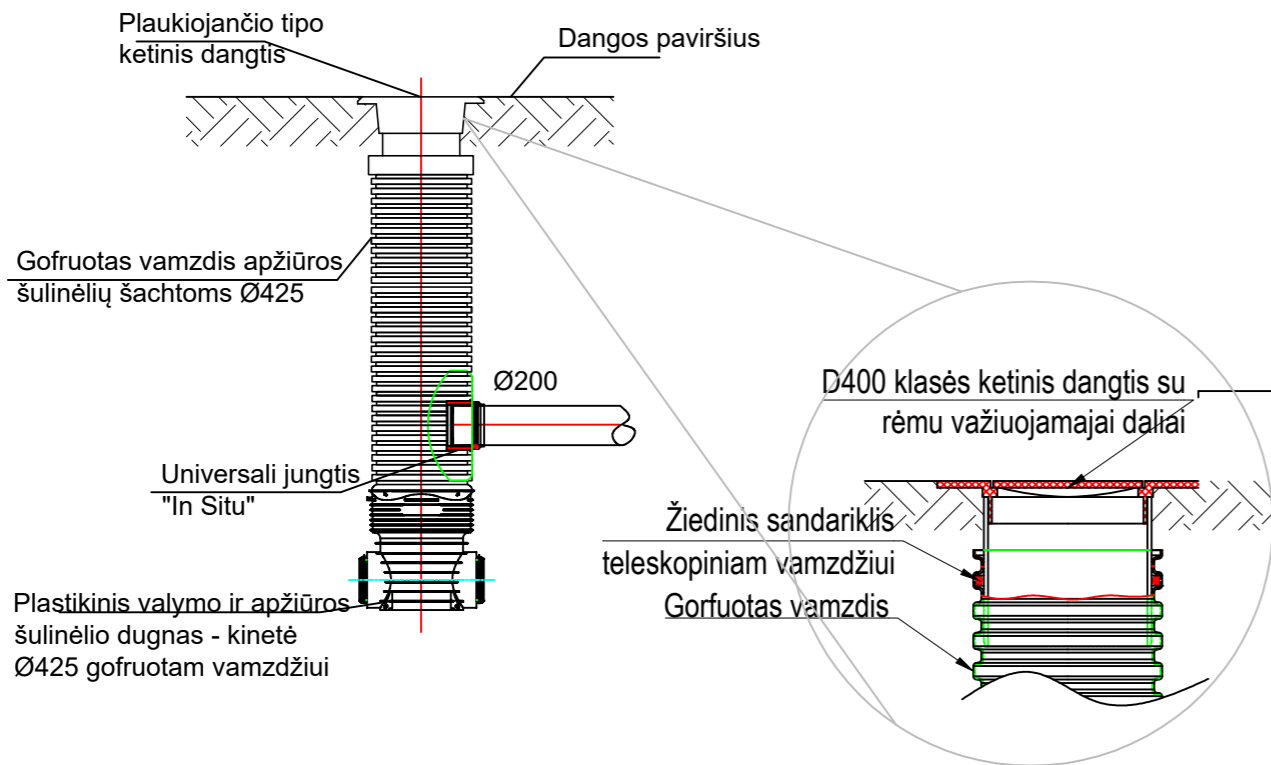
1. Montuojant vamzdžius bei fasonines dalis ties visais posūkiais (nukreipimo kampas 11,25° arba daugiau), trišakiais, sklendėmis turi būti įrengtos atramos taip, kad keičiant armatūrą, jos nebūtų išardomos.
2. Kameros ir šuliniai hidroizoliuojami panaudojant "Plastimul" polimeriais modifikuotą bituminę hidroizoliaciją ir "Planiseal" hidraulinį skiedinį modifikuotą polimeriniais priedais, kuris skirtas hidroizoliuoti betono ir mūro konstrukcijas.
3. Gelžbetoniniai apvalūs šuliniai ir kameros turi būti montuojamos pagal UAB „Ekoprojektas“ katalogus.

0	2025	Statybai				
Laida	Išleidimo data	Laidos statusas. Keitimo priežastis (jei taikoma)				
Atestato Nr.		UAB „Inžinerinis projektavimas“ Panerių g. 64, Vilnius. El. paštas info@projektavimas.net ,			Statinio projekto pavadinimas Kitos paskirties aikštelės (paskirties grupė - kiti inžineriniai statiniai), lietaus nuotekų šalinimo tinklų (paskirties grupė - inžineriniai tinklai) naujos statybos projektas, kitos pagalbinės paskirties pastato skalbyklos-katilinės (unikalus Nr. 2597-1002-3018) griovimo aprašas, Vytauto g. 92, Palangoje	
36532	SPV	J. Veigneris	2025		Dokumento pavadinimas Mėginių šulinio detalizacija, M 1:40	Laida
23961	SPDV	V. Kaladinskienė	2025			0
LT	Statytojas ir (arba) užsakovas Palangos miesto savivaldybės administracija			Dokumento žymuo SR2025-021-TDP-NS-04		Lapas
						Lapų
						1
						1

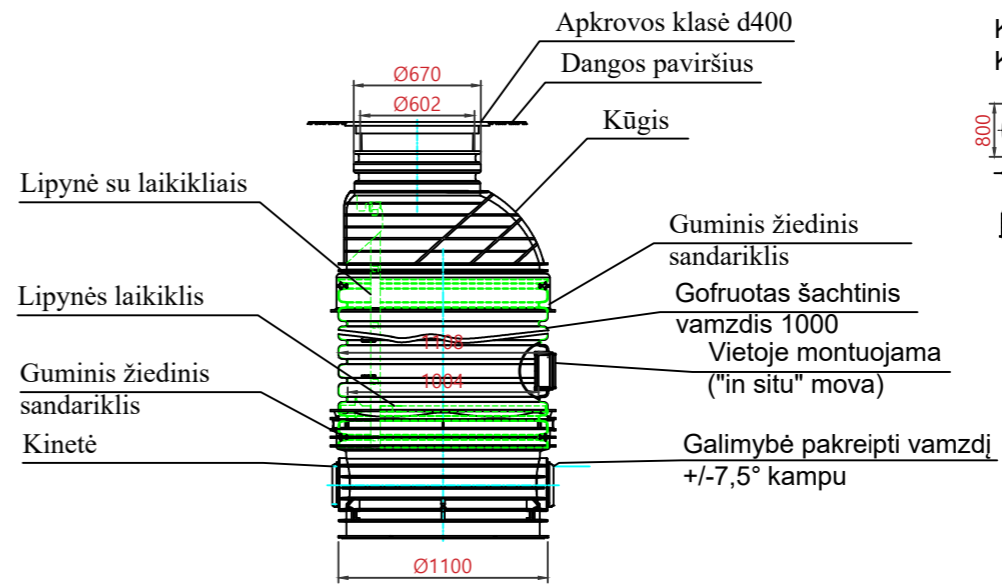
**LIETAUS SURINKIMO
ŠULINYS (LŠ)**



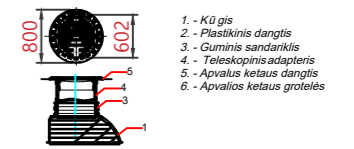
**LIETAUS NUOTEKŲ
ŠULINYS (LŠ) Ø425**



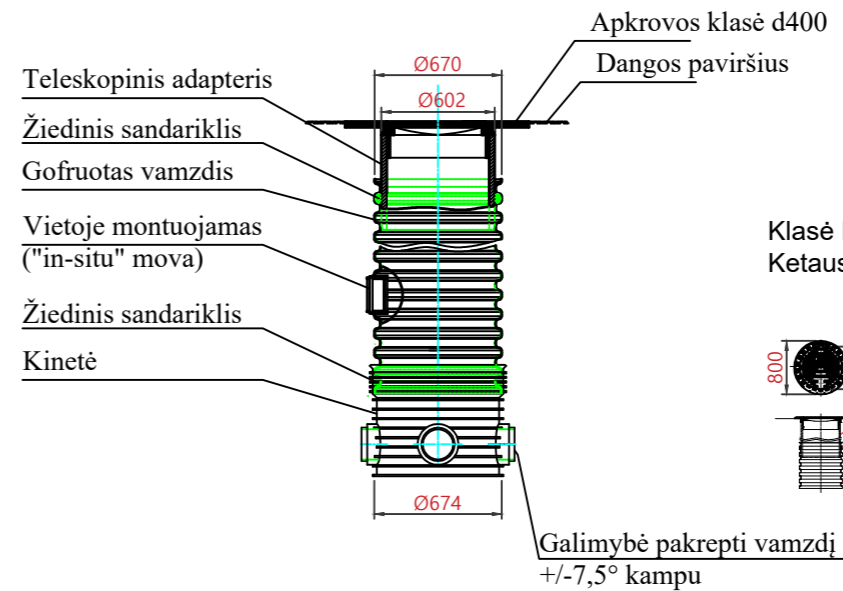
**LIETAUS NUOTEKŲ
ŠULINYS (LŠ) Ø1000**



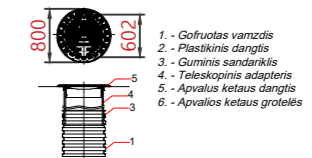
**Klasė D400
Ketaus dangtis**



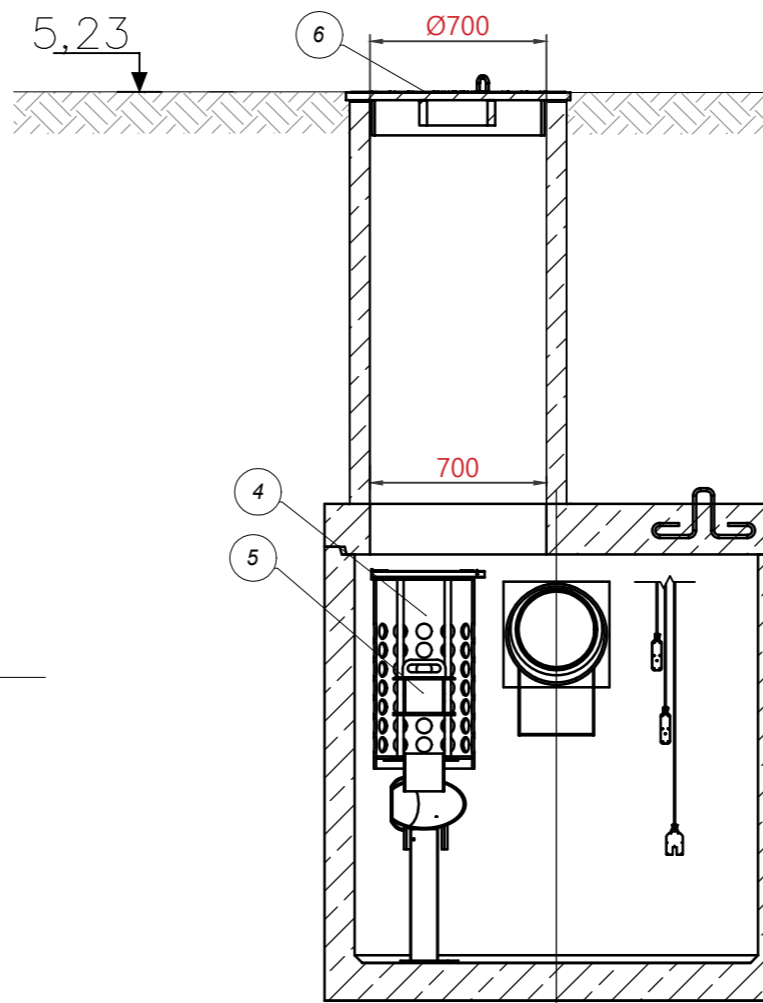
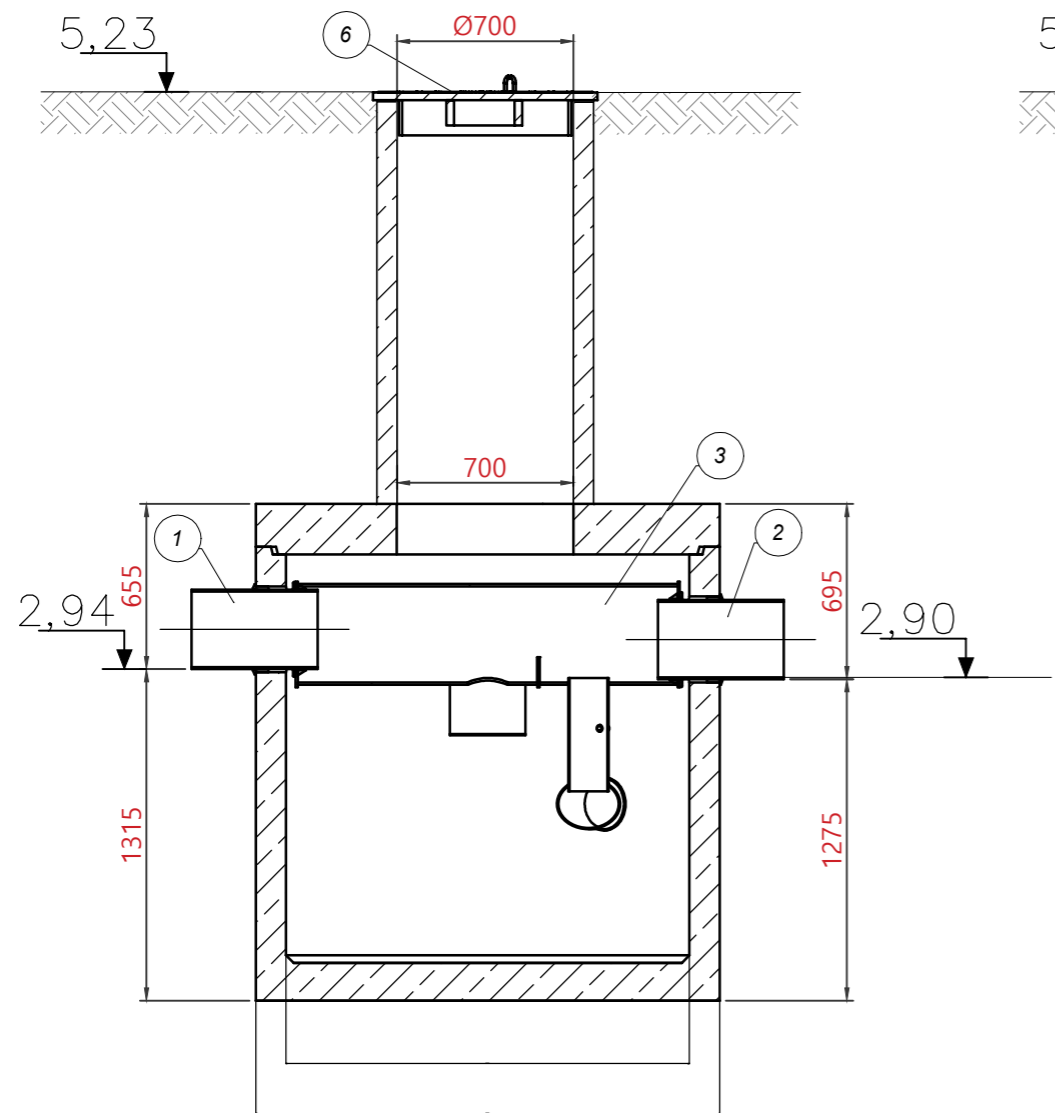
**LIETAUS NUOTEKŲ
ŠULINYS (LŠ) Ø600**



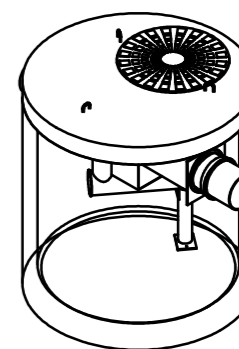
**Klasė D400
Ketaus dangtis**



0	2025	Statybai		
Laida	Išleidimo data	Laidos statusas. Keitimo priežastis (jei taikoma)		
Atestato Nr.		UAB „Inžinerinis projektavimas“ Panerių g. 64, Vilnius. El. paštas info@projektavimas.net ,		Statinio projekto pavadinimas Kitos paskirties aikštelės (paskirties grupė - kiti inžineriniai statiniai), lietaus nuotekų šalinimo tinklų (paskirties grupė - inžineriniai tinklai) naujos statybos projektas, kitos pagalbinės paskirties pastato skalbyklos-katilinės (unikalus Nr. 2597-1002-3018) griovimo aprašas, Vytauto g. 92, Palangoje
36532	SPV	J. Veigneris	2025	Dokumento pavadinimas Šulinių detalizacijos, M 1:40
23961	SPDV	V. Kaladinskienė	2025	
LT	Statytojas ir (arba) užsakovas	Palangos miesto savivaldybės administracija	Dokumento žymuo	SR2025-021-TDP-NS-05
			Lapas	Lapų
			1	1



Daviklis	
Nafta/riebalai	1
Smėlis/dumblas	1
Patvanka	1

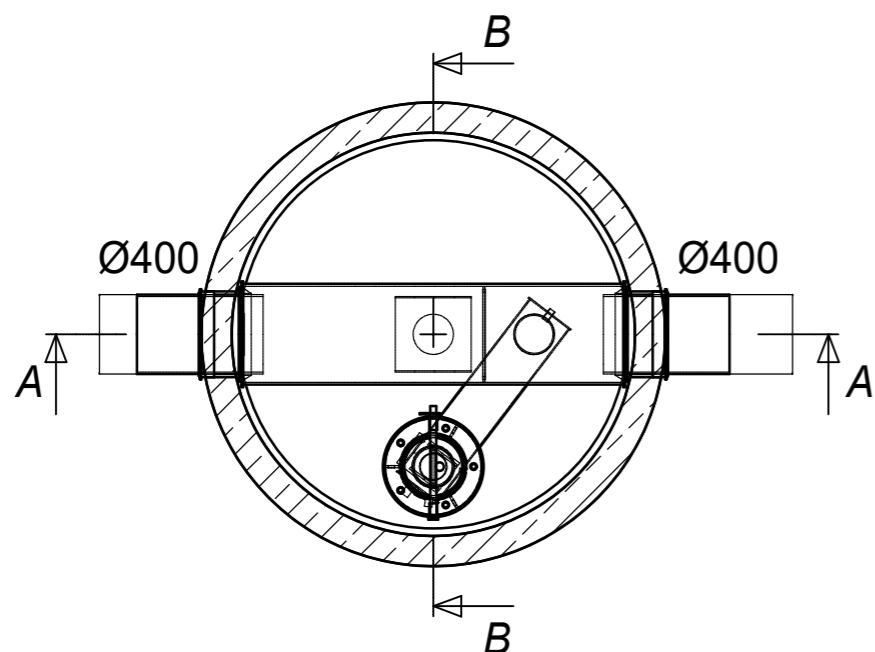


Smėlio ir purvo nusodintuvo tūris 1600 l.
Maksimalus naftos produktų kaupimo tūris 560 l.

- Skirtuvo medžiaga: hidrocentrenis betonas C35/45 XF3 XA2;
- Skirtuvo padengimas iš vidaus: trys sluoksniai hidroizoliacinės medžiagos;
- Skirtuvo koalizatorius: sintetinis.
- Galimybė paimti mėginį iš ištekancio atvamzdžio: galimybė pajungti mėginių paėmimo įranga.

Sunkiausias elementas: 3600kg
Didžiausio elemento matmenys: Ø 1840/1800 (VTD-4-1,8)

Eil. Nr.	Pavadinimas	Kiekis
1	Ištekėjimo atvamzdis, DN315	1
2	Ištekėjimo atvamzdis, DN315	1
3	Apvedimo linija	1
4	Koalescencinis filtras. Išvalymo efektyvumas pagal NP 5 mg/l	1
5	Automatinis avarinis uždoris	1
6	Kalaus ketaus dangtis, D400 apkrovų iklasės	1
7	Signalizatorius	1



0	2025	Statybai			
Laida	Išleidimo data	Laidos statusas. Keitimo priežastis (jei taikoma)			
Atestato Nr.		UAB „Inžinerinis projektavimas“ Panerių g. 64, Vilnius. El. paštas info@projektavimas.net .		Statinio projekto pavadinimas Kitos paskirties aikštelės (paskirties grupė - kiti inžineriniai statiniai), lietaus nuotekų šalinimo tinklų (paskirties grupė - inžineriniai tinklai) naujos statybos projektas, kitos pagalbinės paskirties pastato skalbyklos-katilinės (unikalus Nr. 2597-1002-3018) griovimo aprašas, Vytauto g. 92, Palangoje	
36532	SPV	J. Veigneris	2025	Dokumento pavadinimas Debito apskaitos mazgo schema, M 1:30	
23961	SPDV	V. Kaladinskienė	2025		
LT	Statytojas ir (arba) užsakovas Palangos miesto savivaldybės administracija			Dokumento žymuo SR2025-021-TDP-NS-06	
				Lapas	Lapų
				1	1



**PALANGOS MIESTO SAVIVALDYBĖS ADMINISTRACIJOS
DIREKTORIUS**

**ĮSAKYMAS
DĖL KITO INŽINERINIO STATINIO – KIEMO AIKŠTELĖS,
VYTAUTO G. 92, PALANGOJE, STATYBOS STATINIO PROJEKTAVIMO TECHNINĖS
UŽDUOTIES PATVIRTINIMO**

2024 m. d. Nr. A1-
Palanga

Vadovaudamasi Lietuvos Respublikos vietos savivaldos įstatymo 34 straipsnio 6 dalies 1 punktu, Lietuvos Respublikos statybos įstatymo 14 straipsnio 1 dalies 1 punktu, statybos techninio reglamento STR 1.04.04:2017 „Statinio projektavimas. Projekto ekspertizė“, patvirtinto Lietuvos Respublikos aplinkos ministro 2016 m. lapkričio 7 d. įsakymu Nr. D1-738, 7.3.1 papunkčiu,
t v i r t i n u kito inžinerinio statinio – kiemo aikštelės, Vytauto g. 92, Palangoje, statybos statinio projektavimo techninę užduotį (pridedama).

Direktorė

Ramunė Olšauskaitė Urbonienė

STATINIO PROJEKTAVIMO TECHNINĖ UŽDUOTIS

I. BENDRA INFORMACIJA		
1.	Statytojas (Užsakovas)	Palangos miesto savivaldybė Vytauto g. 112, Palanga, k. 111101343
2.	Pirkimo objektas	Projektas rengiamas dviem etapais: 1) projektinių pasiūlymų parengimas 2) techninio darbo projekto parengimas Kartu perkama: 1) projekto vykdymo priežiūros paslauga
3.	Projekto pavadinimas	Kito inžinerinio statinio – kiemo aikštelės, Vytauto g. 92, Palangoje, statybos projektas
4.	Statybos adresas	Vytauto g. 92, Palanga
5.	Projekto parengimo etapai	Pirmas etapas – projektinių pasiūlymų parengimas Antras etapas – techninio darbo projekto parengimas
6.	Statinio (-ių) ar statinių grupės paskirtis	Paskirtis – inžinerinis statinys, grupė – kitos paskirties inžinerinis statinys
7.	Statinio statybos rūšis	Nauja statyba
8.	Statinio kategorija	II grupės nesudėtingasis (STR 1.01.03:2017 „Statinių klasifikavimas“)
II. PROJEKTAVIMO PASLAUGŲ APIMTIS IR TRUKMĖ		
9.	Projektavimo paslaugų apimtis:	Projektinių pasiūlymų sudėtis nustatoma ir rengiama vadovaujantis STR 1.04.04:2017 „Statinio projektavimas, projekto ekspertizė“ 8 priedu. Vadovaujantis Statybos įstatymo, STR 1.04.04:2017 „Statinio projektavimas, projekto ekspertizė“ ir kitų norminių teisės aktų reikalavimais rengiamos šios techninio darbo projekto (toliau – TDP) dalys: <ul style="list-style-type: none">• bendroji• sklypo sutvarkymo (sklypo planas)• elektrotechnikos• elektroninių ryšių (telekomunikacijų)• apsauginės signalizacijos• vandentiekio ir nuotekų šalinimo• pasirengimo statybai ir statybos darbų organizavimo• statybos skaičiuojamosios kainos nustatymo• ESO elektrotechnikos projektas*. *Rengiama, jeigu reikės iškelti ar suprojektuoti naujus ESO elektros tinklus. Jeigu pagal minėtus teisės aktus būtina parengti kitas projekto dalis, jos turi būti parengtos.

9.1.	projektavimo paslaugos	<p>Perkamos įprastos paslaugos, kurias projektuotojas privalo atlikti pagal Statybos įstatymo, STR 1.04.04:2017 „Statinio projektavimas, projekto ekspertizė“ ir kitų norminių teisės aktų reikalavimus:</p> <ol style="list-style-type: none"> 1) inžinerinių geodezinių, topografinių tyrinėjimo dokumentų parengimas ir, esant reikalui, jų papildymas, atnaujinimas, duomenų patikslinimas; 2) prisijungimo prie inžinerinių tinklų ir projektavimo sąlygų gavimas; 3) projektinių pasiūlymų parengimas (tarpiniai pasiūlymai pateikiami mažiausiai 2 kartus, pirmuoju kartu pateikti skirtingų projektinių pasiūlymų ne mažiau kaip 2 variantus); 4) projektinių pasiūlymų paskelbimas Lietuvos Respublikos statybos leidimų ir statybos valstybinės priežiūros informacinėje sistemoje „Infostatyba“; 5) projektinių pasiūlymų taisymas pagal tikrinančių institucijų, subjektų (jų padalinių) pastabas; 6) statybą leidžiančio dokumento gavimas; 7) tarpinių TDP sprendinių parengimas ir pristatymas statytojui (mažiausiai 2 kartus, pirmuoju kartu pateikti skirtingų projektinių sprendinių ne mažiau kaip 2 variantus); 8) TDP parengimas; 9) TDP taisymai pagal statytojo (užsakovo) pastabas; 10) TDP taisymas pagal projektą tikrinančių institucijų, subjektų (jų padalinių) bei ekspertizės pastabas; 11) projekto ekspertizės pritarimo gavimas.
9.2.	kitos paslaugos, susijusios su projektavimo paslaugomis	<ol style="list-style-type: none"> 1) Sutikimo vykdyti darbus valstybinėje žemėje gavimas. 2) Esamos padėties įvertinimas, užfiksuojant želdinius ir statinius sklype. 3) Visuomenės informavimo procedūrų atlikimas (jeigu reikalinga).
9.3.	projekto vykdymo priežiūra	<p>Projekto vykdymo priežiūra atliekama pagal statybos techninio reglamento STR 1.06.01:2016 „Statybos darbai. Statinio statybos priežiūra“ VI skyriuje nustatytus reikalavimus per visą statybos laikotarpį iki statybos užbaigimo akto ar deklaracijos apie statybos užbaigimą surašymo.</p>
10.	Reikalavimai projektavimo paslaugoms	<ol style="list-style-type: none"> 1) Projektinių pasiūlymų apimtis ir detalumas turi būti pakankamas statytojo sumanymui suprasti, gauti statybą leidžiantį dokumentą ir parengti techninį darbo projektą. Bendruoju atveju projektinių pasiūlymų sudedamosios dalys nurodytos STR 1.04,04:2017 „Statinio projektavimas, projekto ekspertizė“ 8 priede, tačiau kiekvienu konkrečiu atveju papildomos projektinių pasiūlymų sudedamosios dalys nustatomos atsižvelgus į projektuojamo statinio specifiką ir specialiuosius reikalavimus, kai jie išduoti. 2) Bendruoju atveju rengiant TDP, jo dalių sudėtis nustatoma vadovaujantis STR 1.04,04:2017 „Statinio projektavimas, projekto ekspertizė“ 9 priedu ir gali būti tikslinama įvertinus konkrečių statinių paskirties, kuriam rengiamas statinio projektas, specifiką, statinio projekto rengimo dokumentų reikalavimus. 3) Kadangi statybos darbai bus perkami pagal TDP, techninės specifikacijos turi būti pakankamos apimties ir detalumo siekiant

		nustatyti aktualius ir būtinus statybos produktų ir gaminių parametrus, reikalavimus darbų kokybei, techninės specifikacijos turi būti skirtos konkrečiai šiam objektui. Jose neturi būti dviprasmybių, negali būti nurodytas konkretus modelis ar šaltinis, konkretus procesas ar prekybos ženklas, patentas, tipai, konkreti kilmė ar gamyba, nebūtų nurodyti neprivalomi standartai, dėl kurių tam tikros įmonėms ar tam tikriems produktams būtų sudarytos palankesnės sąlygos arba jie būtų atmesti. Toks nurodymas yra leistinas išimties tvarka, kai neįmanoma tiksliai ir suprantamai aprašyti ir apibūdinti darbų ar medžiagų. Tokiu atveju nurodymas pateikiamas įrašant žodžius „arba lygiavertis“.
11.	Paslaugų teikimo pradžia ir trukmė	<p>1) Statinio projektavimo pradžia laikoma projektavimo paslaugų sutarties įsigaliojimo diena arba kita diena, nurodyta projektavimo paslaugų sutartyje.</p> <p>2) Bendra projektavimo trukmė – 6 mėnesiai:</p> <ul style="list-style-type: none"> - pirmo projektavimo etapo trukmė – 3 mėnesiai (į šį terminą įeina ir statybą leidžiančio dokumento gavimas). - antro projektavimo etapo trukmė – 3 mėnesiai (į šį terminą įeina ir TDP ekspertizės pritarimo gavimas). <p>Numatomas bendros projektavimo trukmės pratęsimas – ne ilgesniam kaip 2-jų mėnesių terminui.</p> <p>3) Pirmo projektavimo etapo pabaiga bus laikoma, kai bus parengti projektiniai pasiūlymai ir gautas statybą leidžiantis dokumentas.</p> <p>4) Antro projektavimo etapo pabaiga bus laikoma, kai projekto rengėjas, gavęs teigiamas ekspertizės išvadas, perdavimo–priėmimo aktu TDP perduos statytojui (užsakovui).</p> <p>5) Galutinė projektavimo paslaugų termino pabaiga sutampa su antro projektavimo etapo pabaiga.</p> <p>6) Projekto vykdymo priežiūros atlikimo pradžia bus, kai statytojas (užsakovas) informuos projekto rengėją apie statybos darbų pagal parengtą projektą pradžią.</p>
III. REIKALAVIMAI PROJEKTAVIMO PASLAUGOMS		
12.	Projektavimo dokumentams taikomi teisės aktai, normatyviniai statybos techniniai dokumentai	<p>1) Projektiniai pasiūlymai ir TDP rengiami vadovaujantis Lietuvos Respublikos statybos įstatymu, Nekilnojamojo kultūros paveldo apsaugos įstatymu ir kitais įstatymais, reglamentuojančiais statinio saugos ir paskirties reikalavimus, teisės aktais, reglamentuojančiais esminius statinių reikalavimus, aplinkos apsaugos, aplinkos ir statinio techninius parametrus pagal statinių ar statybos produktų charakteristikų lygius ir klases, kitais teisės aktais, teritorijų planavimo ir normatyviniais statybos techniniais dokumentais, normatyviniais saugos ir paskirties dokumentais;</p> <p>2) Pasikeitus įstatymų ir kitų teisės aktų, reglamentuojančių perkamas paslaugas, nuostatoms ir reikalavimams, projektuotojas turi vykdyti sutartį pagal galiojančius teisės aktus, tačiau apie tai turi informuoti statytoją (užsakovą).</p>
13.	Projekto techniniai, kokybiniai reikalavimai:	Suprojektuoti kiemo aikštelę, numatant automobilių parkavimo, pėsčiųjų takų, poilsio ir želdynų zonų bei mažosios architektūros elementų įrengimą.

13.1.	sklypo sutvarkymo (sklypo plano)	<p>Projekto dalyje numatyti:</p> <ul style="list-style-type: none"> - asfalto dangų ardymą; - atlikti esamų medžių ir krūmų taksaciją; - menkaverčių medžių ir krūmų šalinimą, iškėlimą; - naujos automobilių stovėjimo aikštelės įrengimą su betoninių trinkelų danga; įrengiant aikštelę, numatyti maksimalų automobilių stovėjimo vietų skaičių; - automatinio įvažiavimo/išvažiavimo užtvaro ir parkomato įrengimą vakarinėje aikštelės dalyje; - dvipusį automobilių judėjimą nuo poliklinikos pastato iki reguliuojamo įvažiavimo/išvažiavimo užtvaro; - žmonių su negalia automobilių stovėjimo vietas; - greitosios pagalbos automobilių privažiavimą iki sveikatos įstaigos pagrindinio įėjimo šiaurinėje pusėje; - pėsčiųjų takus su betoninių trinkelų danga, pritaikytus ir žmonėms su negalia; - žalių vejų, daugiamečių želdynų, gėlynų, krūmų įrengimą; - gyvatvorės įrengimą šiaurinėje sklypo dalyje (nuo Kretingos gatvės pusės); - mažosios architektūros elementus: suoliukus, šiukšliadėžes, dviračių stovus ir kt.
13.2.	elektrotechnikos	<p>Projekto dalyje numatyti:</p> <ul style="list-style-type: none"> - LED tipo apšvietimo įrengimą; - automatinių įvažiavimo/išvažiavimo užtvaramų su įdiegta modernia sistema, valdančia jo veikimą; - modernų parkomatą, įvertinant, kad sveikatos įstaigos darbuotojai automobilius galės parkuoti nemokamai, sveikatos įstaigos pacientai aikštelėje automobilius galės parkuoti ne ilgiau kaip 2 valandas, o miesto gyventojai ir svečiai už parkavimą turės mokėti nuo pat automobilio pastatymo momento; parkomatas turi turėti galimybę bet kada būti lanksčiai pritaikomas prie kitokių individualių poreikių.
13.3.	elektroninių ryšių (telekomunikacijų)	<p>Projekto dalyje numatyti:</p> <ul style="list-style-type: none"> - vaizdo stebėjimo kamerų pajungimo sistemą.
13.4.	apsauginės signalizacijos	<p>Projekto dalyje numatyti:</p> <ul style="list-style-type: none"> - vaizdo stebėjimo kamerų įrengimą.
13.5.	vandentiekio ir nuotekų šalinimo	<p>Projekto dalyje numatyti:</p> <ul style="list-style-type: none"> - lietaus vandens surinkimo nuo kietų dangų (automobilių stovėjimo aikštelės, pėsčiųjų takų ir kt.) įrengimą.
14.	Nurodymai sprendinių derinimui, jų pritarimui	<p>1) Pirmo projektavimo etapo eigoje:</p> <ul style="list-style-type: none"> - parengtus projektinius pasiūlymus suderinti su statytoju (užsakovu) normatyvinių statybos dokumentų nustatyta tvarka; - paskelbti projektinius pasiūlymus Lietuvos Respublikos statybos leidimų ir statybos valstybinės priežiūros informacinėje sistemoje „Infostatyba“; - taisyti projektinius pasiūlymus pagal projektą derinančių ir tikrinančių institucijų pastabas; - statytojo vardu gauti statybą leidžiantį dokumentą. <p>2) Antro projektavimo etapo:</p> <ul style="list-style-type: none"> - TDP sprendinius pristatyti ir derinti su statytoju (užsakovu) iki TDP sprendinių detalizavimo;

		<ul style="list-style-type: none"> - parengtą TDP suderinti su statytoju (užsakovu) normatyvinių statybos dokumentų nustatyta tvarka; - parengtą TDP pateikti statytojo (užsakovo) nurodytai projekto ekspertizės įmonei, pataisyti TDP pagal ekspertų pastabas ir gauti pritarimą projektui.
15.	Kitos papildomos sąlygos	<p>1) Dėl tikslesnių ir išsamesnių duomenų, projektuotojas, prieš pateikdamas pasiūlymą, turi apžiūrėti ir įvertinti objektą vietoje. Galimus tinkamus statinio įrengimo sprendinius ir su tuo susijusią statybinių inžinerinių (ir kitų) tyrinėjimų ir statinių statybos projektavimo darbų apimtį, projektuotojas, kaip kompetentingas savo srities žinovas, turi susiplanuoti ir nusimatyti.</p> <p>2) Atsakymų ir paaiškinimų (susijusių su parengtu projektu) per statytojo (užsakovo) nurodytą terminą į tiekėjų paklausimus parengimas ir pateikimas statytojui (užsakovui), vykdant rangovo ir techninės priežiūros parinkimo procedūras.</p> <p>3) Dalyvavimas pasitarimuose, statybos užbaigimo komisijos darbe, statybą kontroliuojančių institucijų patikrinimuose, tinkamas atstovavimas projekto rengėjui ir nuolatinis su projekto įgyvendinimu susijusių klausimų sprendimas objekto statybos darbų laikotarpiu.</p> <p>4) Projekto rengėjas visus iškilusius klausimus ir problemas, susijusias su šioje techninėje užduotyje nustatytų tikslų ir užduočių vykdymu, turi spręsti savarankiškai (savo pastangomis), tačiau galutinius sprendimus priimti tik suderinus su statytoju (užsakovu).</p> <p>5) Statytojui (užsakovui) raštu pareikalavus, po sutarties, kurios pagrindu buvo atlikti šioje techninėje užduotyje numatyti darbai, įvykdymo, perskaičiuoti statinio statybos skaičiuojamąją kainą (statinio projekto įgyvendinimo kainą) pagal einamųjų metų, kuriais numatoma statinio statybos pradžia, rinkos kainas, t. y. atsižvelgiant į rinkos kainų lygį skaičiuojamuoju – statinio projekto įgyvendinimo pradžios laikotarpiu;</p> <p>6) Projektinės dokumentacijos klaidų, prieštaravimų, neatitikimų normatyviniams dokumentams, projektavimo pasiūlymų, projekto sprendinių ir sudedamųjų dalių tarpusavio nesuderinamumo ir (ar) prieštaravimų, blogų projekto sprendinių neatlygintinas taisymas viso sutarties galiojimo metu (įskaitant projekto vykdymo priežiūros metu vykstant rangos darbams).</p>
16.	Nurodymai statinio projekto dokumentų komplektavimui, įforminimui ir pateikimui	<p>Projektuotojas statytojui projektą perduoda pagal perdavimo–priėmimo aktą.</p> <p>Projektuotojas TDP statytojui pateikia taip:</p> <ul style="list-style-type: none"> - techninio darbo projekto bylą (3 egz.) popieriniame variante; - projektinius pasiūlymus ir techninį darbo projektą, kompiuterinėse laikmenose, paruoštos pagal STR 1.05.01:2017 „Statybą leidžiantys dokumentai. Statybos užbaigimas. Statybos sustabdymas. Savavališkos statybos padarinių šalinimas. Statybos pagal neteisėtai išduotą statybą leidžiantį dokumentą padarinių šalinimas“ nustatytus reikalavimus. <p>TDP brėžiniai turi būti įrašyti ir DWG formatu.</p> <p>Visi projekto komplektai turi būti lietuvių kalba, spalvoti, vienodi. Popierinės projekto bylos turi būti sukomplektuotos ir įrištos taip, kad būtų patogų vartyti.</p>

17.	Ekspertizės atlikimas	TDP pateikimas projekto ekspertizės rangovui: - gavus statytojo (užsakovo) pritarimą projektui, parengtą projektą ekspertizei atlikti pateikti statytojo (užsakovo) nurodytam projekto ekspertizės rangovui; - taisyti TDP pagal projekto ekspertizės rangovo pastabas iki bus gautas ekspertų pritarimas projektui.
18.	Statytojo (užsakovo) pateikiamų dokumentų sąrašas	1) Nekilnojamojo turto registro centrinio duomenų banko išrašas (žemės sklypo, esamų statinių), 6 lapai; 2) Žemės sklypo planas, 2 lapai.

DETALŪS METADUOMENYS

Dokumento sudarytojas (-ai)	Palangos miesto savivaldybės administracija
Dokumento pavadinimas (antraštė)	DĖL KITO INŽINERINIO STATINIO – KIEMO AIKŠTELĖS, VYTAUTO G. 92, PALANGOJE, STATYBOS STATINIO PROJEKTAVIMO TECHNINĖS UŽDUOTIES PATVIRTINIMO
Dokumento registracijos data ir numeris	2024-11-07 Nr. (4.1 E) A1-1272
Dokumento gavimo data ir dokumento gavimo registracijos numeris	-
Dokumento specifikacijos identifikavimo žymuo	ADOC-V1.0
Parašo paskirtis	Pasirašymas
Parašą sukūrusio asmens vardas, pavardė ir pareigos	Ramunė Olšauskaitė Urbonienė Direktorė
Parašo sukūrimo data ir laikas	2024-11-07 14:46
Parašo formatas	Ilgalaikio galiojimo (XAdES-XL)
Laiko žymoje nurodytas laikas	2024-11-08 00:01
Informacija apie sertifikavimo paslaugų teikėją	EID-SK 2016
Sertifikato galiojimo laikas	2020-05-25 15:37 - 2025-05-24 23:59
Parašo paskirtis	Registravimas
Parašą sukūrusio asmens vardas, pavardė ir pareigos	Ramunė Klevaitytė Vyriausiasis specialistas
Parašo sukūrimo data ir laikas	2024-11-07 15:47
Parašo formatas	Ilgalaikio galiojimo (XAdES-XL)
Laiko žymoje nurodytas laikas	2024-11-07 15:47
Informacija apie sertifikavimo paslaugų teikėją	ADIC CA ECC
Sertifikato galiojimo laikas	2024-07-17 10:15 - 2028-07-16 10:15
Informacija apie būdus, naudotus metaduomenų vientisumui užtikrinti	-
Pagrindinio dokumento priedų skaičius	0
Pagrindinio dokumento priedamų dokumentų skaičius	0
Programinės įrangos, kuria naudojantis sudarytas elektroninis dokumentas, pavadinimas	Elpako v.20241030.1
Informacija apie elektroninio dokumento ir elektroninio (-ių) parašo (-ų) tikrinimą (tikrinimo data)	Tikrinant dokumentą nenustatyta jokių klaidų (2024-11-12)
Elektroninio dokumento nuorašo atspausdinimo data ir ją atspausdinęs darbuotojas	2024-11-12 nuorašą suformavo Rima Lukauskienė
Paieškos nuoroda	-
Papildomi metaduomenys	-

Informacija apie tiekėją: UAB „INSI Grupė“, Ožiarūčių g. 3, Vilnius, mob.: +370 64951110, Įm. kodas 306091789;

Priedas Nr. 3

Informacija apie gamintoją: INTSIS UAB, Lankų g. 14, Alytus. tel. +370 659 99960 email: info@intsis.lt

Informacija apie įrenginį: INSI Puredrip Pass NS8 80B 1600MB naftos produktų ir skendinčių medžiagų skirtuvas su integruota apvadine linija.

Įrenginio našumas			Projektinis nuotekų kiekis			Numatomi šalinti teršalai (param.)	Leistina įrenginio apkrova teršalais		Projektinis teršalų kiekis nuotekose		Įrenginio efektyvumas		Projektiniai (reikalaujami) išvalymo rodikliai		Atliekų susidarymas						Komentarai
m ³ /p	m ³ /h	l/s	m ³ /p	m ³ /h	l/s		kg/p	mg/l	kg/p	mg/l	mg/l	%	mg/l	%	Atliekų pavadinimas	Šalinimo dažnis, kartai	kgSM/d	m ³ /šalinimas	m ³ /metus	Ddėgnumas, %	
1	2	3	4	5	6	7	8	9	10	11	12	13	14	15	16	17	18	19	20	21	22
		8			8,0	SM		100		100	30	70,0	30	70,0	SM	2 /metus	-	1,6		95	Koalescencinio filtro praplovimo dažnis pagal daviklio parodymus arba kiekvieną kart išvalant. Absorbicinis filtras turi būti keičiamas 1-2k/metus, priklausomai nuo užterštumo.
						NP		30		30	5	83,3	5	83,3	NP	2 /metus	-	0,56		99	



Eksploatacinių savybių deklaracija pagal ES Nr. 305/2011 (CPR)

Identifikavimo kodas	DOP/2025-I-29
Tipas	Lengvųjų skysčių skirtuvas su smėliagaude „INSI Pure Drip Pass“,
Naudojimas	Lengvųjų skysčių atskyrimas iš nuotekų, lietaus vandens arba pramoninio vandens.
Gamintojas	UAB „Intsis“ Lankų g. 14, Alytus
Atitikties sistemos atestavimas	4 sistema
Atitikties sistemos reagavimo į ugnį atestavimas	3 sistema

Lengvųjų skysčių skirtuvas yra sumontuotas pagal statybos produktų direktyvą (ES) Nr. 305/2011.

Gamybos metu buvo taikomi esamos versijos darnieji standartai:

EN 858-1:2005	Skirtuvo sistemos lengviesiems skysčiams (pavyzdžiui, nafta ir degalai). 1 dalis. Produkto konstrukcijos principai, eksploatacinės savybės ir testavimas, žymėjimas ir kokybės valdymas.
EN 858-2:2003	Skirtuvo sistemos lengviesiems skysčiams (pavyzdžiui, nafta ir degalai). 2 dalis. Nominalaus dydžio pasirinkimas, sumontavimas, naudojimas ir priežiūra.
EN 13501-1:2007.	Statybos gaminių ir pastato elementų klasifikavimas pagal atsparumą ugniai – 1 dalis. Klasifikavimas pagal atsako į ugnį bandymų duomenis.

Pagrindinės savybės	EN 858-1	Eksploatacinė savybė
Reakcija į ugnį	6.2.8	E
Sandarumas	6.3.2	išlaikyta
Efektyvumas	5, 6.3.1, 6.3.3.-6.3.8, 6.5	išlaikyta
Pajėgumas	6.4	išlaikyta
Patvarumas	6.2	išlaikyta

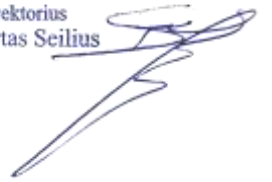
_---

DOP/2024-I-5


Pasirašyta už gamintoją ir jo vardu:
Alytus, 2025-01-19

[ranka rašytas tekstas: parašas]
Robertas Seilius

Direktorius
Robertas Seilius



Informacija, pateikiama su CE žymėjimu


<p>UAB „Intsis“ Lankų g. 14, Alytus.</p> <p>11</p>
<p>EN 858-1:2005.</p> <p>Lengvųjų skysčių skirtuvas „INSI Pure drip Pass“ I klasė su integruota dumblo gaudykle</p> <p>Talpos medžiaga: armuotas betonas Technologija: „INSI SI“</p>

NS	Smėlio nusodintuvas	Maksimalus naftos produktų kaupimo tūris	Brėžinio nr.	Išvalymo rodiklis pagal naftos produktus
8 l/s	1600 l.	560 l.	INSI-24-NSP-16	≤ 5 mg/l



UŽDAROJI AKCINĖ BENDROVĖ „PALANGOS VANDENYS“

Kodas 152447391, Austėjos g. 36, LT- 00163 Palanga, tel. (0 460) 41 221, el. p. ofisas@palangosvandenys.lt, atsiskaitomoji sąskaita Nr. LT49 7180 6000 0046 7883 akcinėje bendrovėje „Šiaulių bankas“, banko kodas 71806, PVM mokėtojo kodas LT524473917

UAB "Inžinerinis projektavimas"
El. p. info@projektavimas.net

2025-04-11 Nr.(12.5) IS- 48
į 2025-04-08 prašymą

PRISIJUNGIMO SĄLYGOS Nr. 85/25

Objekto pavadinimas ir adresas **Kito inžinerinio statinio – kiemo aikštelės, Vytauto g. 92, Palangoje, statybos projekto parengimas**

Statytojas **Palangos miesto savivaldybės administracija**

Geriamo vandens tiekimui, buitinių nuotekų tvarkymui:

Po rekonstrukcijos, statybos ir pan.	t.m ³ /metus	m ³ /d	m ³ /h _{maks}
Vandens slėgis objekto prijungimo vietoje	m.v. st.		

1. Suprojektuoti ir pakloti reikiamo skersmens paviršinių nuotekų tinklus, išvadą/us Vytauto g. 92, Palanga, sklype, pravažiavimo kelyje, paviršinių nuotekų išleidimą numatyti į Rąžės upelį.
2. Projektuojamų paviršinių nuotekų tinklų skersmenį, parinkti įvertinus paviršinių nuotekų kiekį nuo viso Vytauto g. 92, Palanga, sklypo, pravažiavimo kelio bei nuo sklype esančių statinių, nuo kurių kurių paviršinės nuotekos pateks į projektuojamus tinklus.
3. Nuotakyno šulinius ir apžiūros šulinėlius gatvės ribose ir bendro naudojimo tinkluose projektuoti plastikinius ne mažesnio kaip 425 mm skersmens.
4. Išleidžiamų paviršinių nuotekų koncentracijos neturi viršyti, Paviršinių nuotekų tinklų tvarkymo reglamente (patvirtintas 2007-04-02 LR Aplinkos ministro įsakymu Nr. D1-193) nurodytų, užterštumo normų.
5. Draudžiama paviršines nuotekas ir drenažą nuvesti į buitinių nuotekų tinklus.
6. Nepažeisti trečiųjų asmenų interesų.

Kiti reikalavimai:

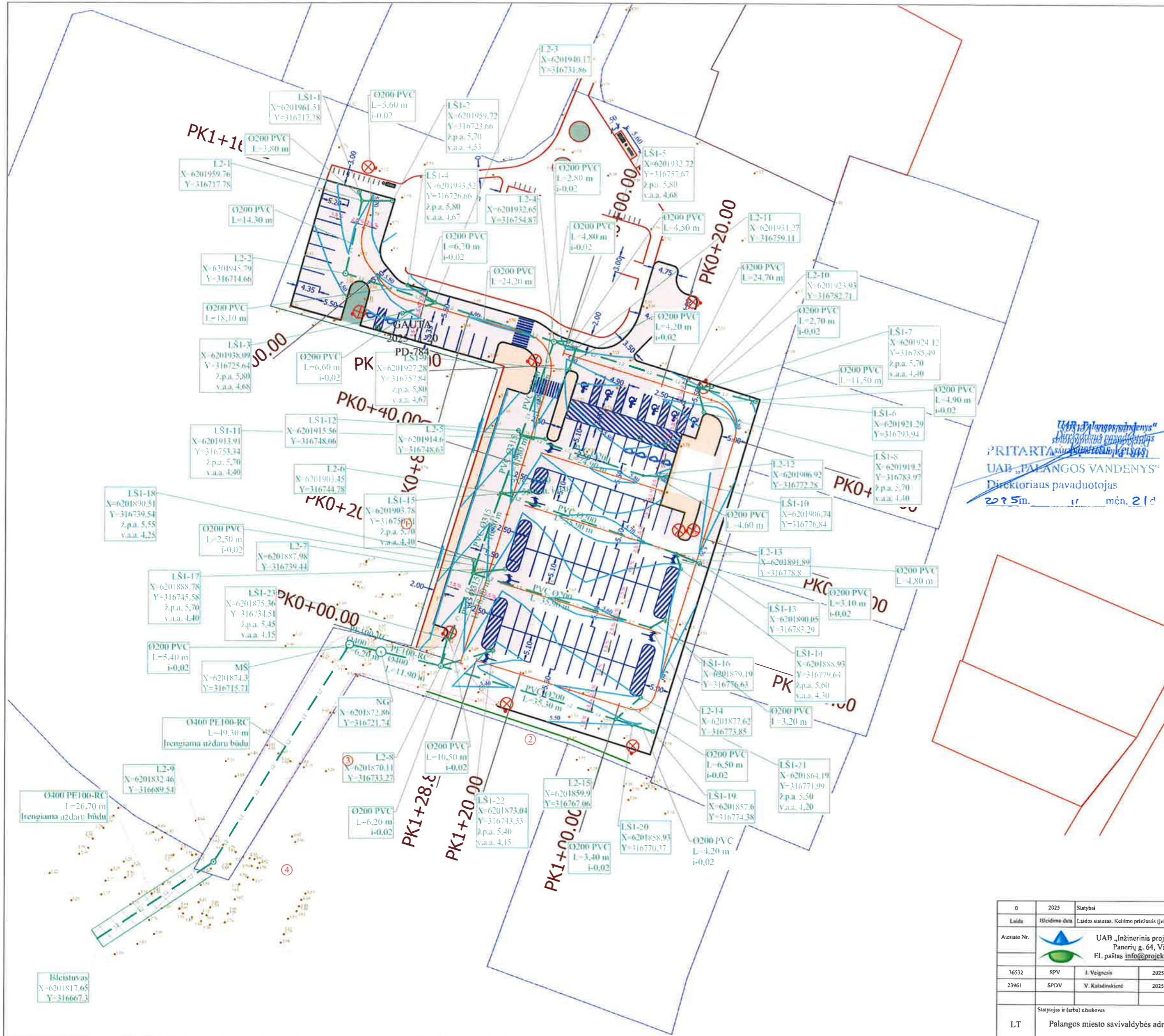
Prieš pradėdant vykdyti vandentiekio, buitinių ir paviršinių nuotekų tinklų statybos darbus privaloma ne mažiau kaip prieš tris (tris) darbo dienas pranešti UAB „Palangos vandenys“ atsakingiems darbuotojams (tel.: 0 650 35895, 0 66632789) arba el. paštu ofisas@palangosvandenys.lt. Informuojant apie vykdomų darbų pradžią, būtina pateikti PDF formatu pilną vandentiekio ir nuotekų tinklų projektą ir statybas leidžiantį dokumentą pateikiamam projektui. Atlikti bet kokius atjungimo ar prijungimo darbus prie vandentiekio, buitinių ir paviršinių nuotekų tinklų be UAB „Palangos vandenys“ atstovų dalyvavimo griežtai draudžiama. Naudotis UAB „Palangos vandenys“ vandens tiekimo ir nuotekų tvarkymo paslaugomis be sutarties-draudžiama.

Direktoriaus pavaduotojas

Kęstutis Veisas

Originalas nebus siunčiamas

Vita Buivydiene, tel. +3706 6485857, el. p.: vita.buivydiene@palangosvandenys.lt



L2-1	Projektuojamas lietaus nuotekų šulinys, PP Ø425
L2-2	Projektuojamas lietaus nuotekų šulinys, PP Ø1000
L2-3	Projektuojamas lietaus nuotekų šulinys, PP Ø425
L2-4	Projektuojamas lietaus nuotekų šulinys, PP Ø1000
L2-5	Projektuojamas lietaus nuotekų šulinys, PP Ø600
L2-6	Projektuojamas lietaus nuotekų šulinys, PP Ø600
L2-7	Projektuojamas lietaus nuotekų šulinys, PP Ø600
L2-8	Projektuojamas lietaus nuotekų šulinys, PP Ø1000
L2-9	Projektuojamas lietaus nuotekų šulinys, PP Ø1000
L2-10	Projektuojamas lietaus nuotekų šulinys, PP Ø425
L2-11	Projektuojamas lietaus nuotekų šulinys, PP Ø425
L2-12	Projektuojamas lietaus nuotekų šulinys, PP Ø425
L2-13	Projektuojamas lietaus nuotekų šulinys, PP Ø425
L2-14	Projektuojamas lietaus nuotekų šulinys, PP Ø425
L2-15	Projektuojamas lietaus nuotekų šulinys, PP Ø425
LS	Projektuojamas lietaus nuotekų šulinys, g/b Ø700
NG	Projektuojama naftos gaudyklė, 8 l/s
MS	Projektuojamas mėginių šulinys, g/b Ø1500

UAB „Palangos Vandenys“
 Pritaikymas
 UAB „PALANGOS VANDENYS“
 Direktorius pavaduotojas
 2025 m. 11 mėn. 21 d.

Sutartiniai ženklai

	Esamas vandentiekis
	Esamas lauko buitinių nuotekų tinklas
	Esamas dujotiekis
	Esami šilumos tinklai
	Esama ryšių linija
	Esama ryšių linija
	Esama aukštos įtampos elektros linija
	Esama elektros linija
	Esama elektros linija
	Projektuojama lietaus nuotekų linija
	Sklypo riba
	Projektuojamo lietaus nuotekų tinklo apsaugos zona po 2,0 m nuo vamzdžio ašies į abi puses. Apsaugos zonos dydis 92 m ²

BENDRIEJI RODIKLIAI

	Skersmuo, mm	Ilgis, m
Lietaus nuotekų tinklas	200-400	495

- EKSPLIKACIJA:**
1. Pastatas - poliklinika (Unik. Nr. 4400-4247-8951) - esamas;
 2. Pastatas (transformatorinė) - esamas;
 3. Pastatas - Skalbykla-katilinė (Unik. Nr. 2597-1002-3018) - griaunamas
 4. Auto. stovėjimo aikštelė - projektuojamas.

0	2025	Sąlybai		
Laida	Hidrodinamika	Laidos statusas. Keitimo priežastis (jei taikoma)		
Atestato Nr.		UAB „Inžinerinis projektavimas“ Panerių g. 64, Vilnius. El. paštas info@projektavimas.net	Statinio projekto pavadinimas Kitos paskirties aikštelės (paskirties grupė - kitų inžinerinių statinių), lietaus nuotekų šalinimo tinklo (paskirties grupė - inžineriniai tinklai) naujos statybos projektas, kitas pagalbinius paskirties pastato skalbykla-katilinės (unikalus Nr. 2597-1002-3018) griovimo aprašas, Vytavio g. 92, Palangoje	
36532	SPV	J. Veigėcinis	2025	Dokumento pavadinimas
23961	SPDV	V. Kaladinskienė	2025	Planas su projektuojamais inžineriniais tinklais. M 1:500
LT	Siatybos ir (arba) užsakovas	Palangos miesto savivaldybės administracija	Dokumento žymuo	Lapas Lapų
			SR2025-021-TDP-NS-01	1 1

Išleistas
 X=6201817.68
 Y=316667.3

Registracijos Lietuvos geologijos tarnyboje Nr.: **54180-2025**

Užsakovas: UAB „INŽINERINIS PROJEKTAVIMAS“
Objektas: Kitas inžinerinis statinys (kiemo aikštelė ir lietaus nuotekų tinklai) Vytauto g. 92, Palangos m.

INŽINERINIŲ GEOLOGINIŲ TYRIMŲ ATASKAITA

Tyrimų stadija: Projektiniai tyrimai
Geotechninė kategorija: Antra
Ataskaitos išleidimo data: 2025 m. gegužės mėn.

Rangovas: UAB „Geoconsulting“

Direktorius/Tyrimų vadovas

Inžinierė geologė



T. Skara

A. Bičkauskienė

KLAIPĖDA, 2025

TURINYS

Tyrimų ataskaitos santrauka.....	3
Aiškinamasis raštas	
1. Įvadas.....	4
2. Darbų metodika.....	4
3. Bendrieji duomenys apie statybos sklypą.....	6
4. Geologinė sandara.....	6
5. Hidrogeologinės sąlygos.....	7
6. Gruntų sudėtis ir inžineriniai geologiniai sluoksniai	8
7. Gruntų fizikinės ir mechaninės savybės.....	9
8. Geologiniai procesai ir reiškiniai.....	9
9. Išvados ir rekomendacijos.....	10
10. Literatūros sąrašas.....	11
Tekstiniai priedai	
1. Leidimas tirti žemės gelmes Nr. 1404841.....	13
2. Inžinerinių geologinių tyrimų techninė užduotis.....	14
3. Įgaliojimas inžinerinių geologinių tyrimų užsakymui.....	15
4. Tyrimų taškų koordinacių ir altitudžių žiniaraštis.....	16
5. Geotechninių bandymų (CPT) įrangos metrologinė patikra.....	17
6. Laboratorinių tyrimų rezultatai.....	20
7. Ataskaitoje naudoti sutrumpinimai, dydžiai, žymenys ir matavimo vienetai.....	24
Grafiniai priedai	
1. Tyrimų ploto schema vietovėje.....	1 lapas
2. Planas su tyrimų vietomis	1 lapas
3. Tyrimo gręžinių stulpeliai su geotechninio bandymo CPT kreivėmis.....	3 lapai
4. Inžinerinis geologinis pjūvis.....	1 lapas

Tyrimų ataskaitos santrauka

UAB „Geoconsulting“ atliko sklypo, esančio Vytauto g. 92, Palangos mieste, inžinerinius geologinius tyrimus.

Tyrimų metu 3-ose vietose sraigtiniu būdu išgręžti gręžiniai ir šalia atliktas geotechninis zondavimas (CPT – TE1). Sklypo geologinę sandarą iki 6,4 m gylio sudaro: technogeniniai dariniai (tIV), Holoceno Liotrinės jūros nuosėdos (mIVL), Vėlyvojo ledynmečio Baltijos jūros ledyninio ežero nuosėdos (lgIIIb) ir viršutinio Pleistoceno Baltijos posvitės glacialinės nuogulos (gIIIbl). Tyrimų metu gruntinis vandeningas horizontas slūgsojo 1,4 – 1,9 m gylyje nuo žemės paviršiaus.

Atlikus lauko ir laboratorinių tyrimų medžiagos interpretaciją, išskirta 12 inžinerinių geologinių sluoksnių (IGS). Sluoksnių pagrindinių savybių vertės pateiktos 1 lentelėje.

1 lentelė. Sluoksnių pagrindinių savybių vertės.

IGS Nr.	Grunto tipas	Stratigrafinis indeksas	Grunto pavadinimas	\bar{q}_c , MPa	γ , kN/m ³	ϕ , °	E_o , MPa
Sk			Skalda	-			
1	Mg	t IV	Hu, [OH]	1.7	-		
2			SaFW, [SD]	1.8	-	30	3
3			SaFW, [SD]	3.3	-	33	10
4			oSaFP, [SD]	4.3	-	34	12
5	Sa	m IVL	SaFW, SD	6.0	-	35	27
6	Cl-Si		saCIL-SiL, ML-DL	0.8	20.0	-	5
7			saCIL-SiL, ML-DL	1.7	20.9	-	11
8	Sa	lg III B	SaFP, SD	14.7	-	38	52
9			SaFP, SD	34.7	-	42	95
10			SaFG, SD	26.1	-	40	74
11	Cl	g III bl	saCIL, ML	1.7	21.3	-	16
12			saCIL, ML	7.6	21.9	-	55

Aiškinamasis raštas

1. ĮVADAS

UAB „Geoconsulting“ atliko sklypo, esančio Vytauto g. 92, Palangos mieste, inžinerinius geologinius tyrimus.

Tyrimų tikslas – gauti objektyvią informaciją apie geologinę sklypo, kuriame yra projektuojama kiemo aikštelė ir lietaus nuotekų tinklai, sandarą, sudaryti pagrindų skaičiavimo schemas, išskiriant inžinerinius geologinius sluoksnius (IGS) ir nustatyti jų vertes.

Tyrimų užsakovas: UAB „Inžinerinis projektavimas“

Tyrimų ploto ribų koordinatės:

Numeris	X	Y
1	6201853	316770
2	6201872	316720
3	6201932	316740
4	6201941	316707
5	6201974	316719
6	6201966	316750
7	6201979	316760
8	6201921	316771
9	6201921	316771
10	6201915	316790

Leidimo tirti žemės gelmes numeris: **1404841**. Data 2020-07-01

Lauko darbai atlikti š. m. balandžio mėn. 30 dieną. Darbų vykdytojai:

- Inž. geologas Vaidas Piličiauskas – lauko darbai;
- Gręžėjas Sigitas Linkis – lauko darbai;
- Geologė Toma Dagtė – laboratoriniai grunto tyrimai;
- Inž. geologė A. Bičkauskienė – tyrimų medžiagos interpretacija ir ataskaitos paruošimas.

Tyrimų metu 3 - ose vietose sraigtiniu būdu išgręžti gręžiniai, paimta 11 grunto mėginių ir šalia atliktas geotechninis zondavimas (CPT – TE1).

Lauko darbų metu išskirti gruntai aprašyti remiantis LST EN ISO 14688-1:2018 [2] standartu, o klasifikuoti remiantis LST EN ISO 14688-2:2018 [3] standartu ir Inžinerinių geologinių ir geotechninių tyrimų gruntų klasifikacija, patvirtinta Lietuvos geologijos tarnybos prie Aplinkos ministerijos direktoriaus 2019 m. birželio 13 d. įsakymu Nr. 1-175 „Dėl Inžinerinių geologinių ir geotechninių tyrimų gruntų klasifikacijos patvirtinimo“ ir jos pakeitimo [7], [8]. Taip pat gruntui suteikiamas grupės žymuo pagal gruntų, skirtų kelių ir kelių statinių statybai klasifikaciją LST 1331:2022, priskiriama grupė pagal grunto jautrumą šalčiui [9].

Darbų aprašymas ir metodika pateikta 2 skyriuje.

2. DARBŲ METODIKA

Bandymas kūginiu penetrometru (CPT, TE1)

CPT zondas į gruntą spaudžiamas „atskiro“ („stand alone“) tipo penetrometru (spaudimo jėga 100kN, traukimo jėga 120kN, darbinė eiga 1200mm, spaudimo greitis CPT bandymo metu 20 ± 5 mm/s), kuris ankeruojamas žemės paviršiuje grunto ankeriais.

CPT bandymo metu tiesiogiai matuojami ir 1cm ilgio intervalais kompiuteryje fiksuojami parametrai: kūginis stipris, šoninės trinties stipris, vandens porinis slėgis (u_2 tipas, tik atliekant TE2), zondo polinkio kampas, spaudimo greitis ir zondavimo ilgis. Matavimams naudojama „Geomil“ sistema, sudaryta iš:

a) CPTU „subtraction“ tipo zondo S10CFIIP.S241361 (kūgio pagrindo plotas 10 cm^2 , kūgio kampas 60° , kūgio skersmuo 35,7 mm, šoninės trinties movos plotas 150 cm^2 , maksimali apkrova kūgiui 100kN, maksimali apkrova šoninei trinčiai 15kN, maksimali apkrova vandens poriniam slėgiui 20bar, leistina visų daviklių perkrova 150%), kurio metrologinė patikra pateikta 3 tekstiniaime priede;

b) zondavimo štangų (skersmuo 32mm, ilgis 1m);

c) duomenų registratoriaus (gylmatis, duomenų interfeisas GME500, zondavimo kabelis 30 m, lauko kompiuteris Panasonic CF-19);

d) programinės įrangos (CPTest).

Bandymai atlikti pagal LST EN ISO 22476-1 reikalavimus [4].

Gręžimo darbai, pirminė gruntų klasifikacija ir bandinių paėmimo principai

Gręžiniai išgręžti sraigtiniu būdu gręžimo staklėmis VTX 800 (skersmuo 90mm) su intervaliu uždaro tipo gruntotraukio panaudojimu. Gręžimas vykdytas 1 – 2m ilgio reisiais. Gręžinio kernas tyrimų vietoje vizualiai apžiūrėtas ir atlikta pirminė grunto atpažintis nustatant pagrindinę frakciją bei aprašant antrines frakcijas [2]. Tokiu būdu gruntas priskirtas vienam iš šešių tipų, dažniausiai nusakančių pagrindines geotechnines savybes: rieduliai, gargždas, žvyras, smėlis, dulkis ir molis. Jeigu gruntas susideda iš organinių medžiagų, jis priskiriamas organiniam gruntui.

Laboratoriniai tyrimai

Grunto bandinių laboratorinius tyrimus atliko UAB „Geoconsulting“ laboratorija. Bandymų rezultatų suvestinė lentelė ir bandymų protokolai pateikti 6 tekstiniaime priede. Atsižvelgiant į pirminės atpažinties metu nustatytą grunto tipą, parinkti atitinkami tyrimų metodai tiksliam gruntų klasifikavimui į klases:

- *granulimetrinė sudėtis* (žvyras, smėlis, dulkis ir molis). Labai rupiems gruntams neatliekama;
- *gamtinis tankis* (smulkūs gruntai), *kietųjų dalelių tankis* (smulkūs ir rupūs gruntai)
- *gamtinis, takumo* (smulkūs ir rupūs gruntai) *ir plastingumo drėgnis* (smulkūs gruntai).

Ataskaitos paruošimas

Tyrimų ataskaita parengta vadovaujantis norminiais dokumentais [1-5] bei rekomendacijomis [6]. Naudota programinė įranga GME CPTask v1.20, Cpet-it v.1.6.0.43, Microsoft Office (Word, Exel), Autocad2011LT. Žemiau aprašoma geologinio modelio sudarymo metodika.

Lauko darbų metu išskirti gruntai aprašyti remiantis LST EN ISO 14688-1:2018 standartu [2], o klasifikuoti ir pavadinti pagal LST EN ISO 14688-2:2018 [3] ir „Inžinerinių geologinių ir geotechninių tyrimų gruntų klasifikacija“ [7] reikalavimus.

Kaip minėta įvade, vienas pagrindinių projektinių IG tyrimų tikslų yra sudaryti pagrindo skaičiavimo schemą išskiriant inžinerinius geologinius sluoksnius (IGS). Jų išskyrimas, be geologinių požymių visumos, dar pagrįstas sudėties, fizinės būklės ir savybių vienodumu. Sudėties vienodumas nustatomas pirminių gruntų skirstymą į tipus koreliuojant su laboratoriniais tyrimais. Koreliacijos rezultatas – galutinis gruntų klasifikavimas pagal [3] ir [7]. Taip pat gruntui suteikiamas grupės žymuo ir gruntas suklasifikuojamas pagal jautrumą šalčiui, kaip to reikalauja norminis dokumentas LST 1331:2015 [8].

Atlikus IGS skirstymą pagal sudėtį, pereinama prie geologinio modelio detalizavimo. Pagal kūginio stiprio vertę gruntai skirstomi į skirtingos fizinės būklės sluoksnius (smėliai pagal tankumą, dulkis ir molis pagal stiprumą) [6], sluoksnių ribos (kraigas ir padas) tikslinamos matematinės statistikos metodais. Modelio verifikacija atliekama apjungus visuose

tyrimų taškuose atliktų bandymų duomenis Cpet-it programa, gautame duomenų masyve apskaičiuojami kiekvieno IGS statistiniai parametrai (vidurkinės, ekstreminės vertės).

1. Savitasis sunkis γ apskaičiuojamas:

$$\gamma = \rho \cdot g \text{ [kN/m}^3\text{];}$$

$$g = \text{laisvojo kritimo pagreitis [m/s}^2\text{]}$$

2. Efektivosios vidinės trinties kampas φ' nustatomas žvyro ir smėlio gruntams pagal Eurokode 7 nurodytą metodiką (D priedas, lentelė D1) [5].

3. Deformacijų modulis E_o skaičiuojamas pagal šias priklausomybes [6]:

Piltiniam netankintam ir organiniam gruntui

$$E_o = q_c;$$

Labai puriam smėliui ir žvyriui

$$E_o = 1,5 q_c;$$

Puriam smėliui ir žvyriui

$$E_o = 3,0 q_c;$$

Vidutinio tankumo ir tankiam smėliui

$$E_o = 7,8 \cdot q_c^{0,71};$$

Moreniniams smulkiesiems gruntams (smėlingam molingam dulkiui arba smėlingam dulkingam moliui):

$$\text{kai } q_c < 2,5 \text{MPa,}$$

$$E_o = 10,0 q_c;$$

$$\text{kai } q_c > 2,5 \text{MPa,}$$

$$E_o = 12,0 \cdot q_c^{0,8}$$

Nemoreniniams dulkingam moliui, smėlingam dulkingam moliui

$$E_o = 7,0 q_c$$

Moreniam molingam arba dulkingam smėliui (plastingam gruntui)

ir nemoreniam dulkiui

$$E_o = 5,0 q_c$$

Moliui be priemaišų (Cl)

$$E_o = 8,2 q_c - 3,1;$$

Pastaba: formulėse naudojama minimali kūginio stiprio vertė q_{cmin} .

3. BENDRIEJI DUOMENYS APIE STATYBOS SKLYPĄ

Gamtinės sąlygos

Tyrimų sklypas yra Palangos miesto centrinėje dalyje, Vytauto g. 92. Geomorfologiniu požiūriu teritorija priklauso holoceno ir vėlyvojo ledynmečio Baltijos jūros duburio geomorfologinėje srityje esančiam Baltijos jūros pakrantės rajono Būtingės terasuotos pajūrio lygumos mikrorajonui.

Reljefo absoliutiniai aukščiai tyrimų vietose siekia 5,5 – 6,1 m.

Tyrimų plotas yra viename reljefo genetiniame tipe. Teritorijoje reljefas gana lygus, nestipriai žemėjantis pietų kryptimi. Žemės paviršiaus nuolydis neviršija 10°. Sklype erozinių, termokarstinių, sufozinių ir kitų neigiamų reljefo formų nėra. Atstumas iki nepastovių šlaitų ir eroduojamų krantų >100m.

Norminis sezoninio įšalo gylis molingam gruntui iki 1,5 m, smėlingam gruntui – 1,2 m

4. GEOLOGINĖ SANDARA

Sklypo geologinę sandarą iki 6,4 m gylio sudaro: technogeniniai dariniai (tIV), Holoceno Liotrinos jūros nuosėdos (mIVL), Vėlyvojo ledynmečio Baltijos jūros ledyninio ežero nuosėdos (lgIIIB) ir viršutinio Pleistoceno Baltijos posvitės glacialinės nuogulos (gIIIb1).

Technogeninius darinius (tIV) sudaro:

Skalda, išskirta tyrimų taškuose Nr. 2 ir Nr. 3. Jos storis – 0,05 – 0,1 m.

Dirbitnis gruntas: supiltas/perkastas gruntas: Dirvožemis (Hu, [OH]), tamsiai pilkas, su augalų liekanomis;

Dirbitnis gruntas: Gerai išrūšiuotas mažai dulkingas - molingas smėlis (SaFW, [SD]), tamsiai pilkas, rudas, tamsiai rudas, su dirvožemio, dulkingo molio, organinės medžiagos priemaiša, drėgnas;

Dirbitnis gruntas: Gerai išrūšiuotas mažai dulkingas - molingas smėlis (SaFW, [SD]), tamsiai pilkas, pilkas, rudas, su dirvožemio, organinės medžiagos priemaiša, drėgnas;

Dirbitnis gruntas: Blogai išrūšiuotas mažai dulkingas - molingas smėlis su maža organinės medžiagos priemaiša (oSaFP, [SD]), tamsiai pilkas, tamsiai rudas, su gargždu, drėgnas.

Kompleksas išskirtas visuose tyrimų taškuose. Jo storis – 1,0 – 1,8 m.

Holoceno Litorinos jūros nuosėdas sudaro:

Gerai išrūšiuotas mažai dulkingas - molingas smėlis (SaFW, SD), rudas, su organinės medžiagos priemaiša, drėgnas – vandeningas;

Smėlingas mažo plastiškumo molis ir dulkis (saCIL-SiL, ML-DL), rudas, pilkas, šviesiai pilkas, su smėlio tarp sluoksniais.

Kompleksas išskirtas tyrimų taškuose Nr. 1 -Nr. 2. Jo storis – 0,9 – 1,3 m.

Vėlyvojo ledynmečio Baltijos jūros ledyninio ežero nuosėdas (lgIIIB) sudaro:

Blogai išrūšiuotas mažai dulkingas - molingas smėlis (SaFP, SD), rusvai pilkas, pilkas, su gargždo tarp sluoksniais,;

Įvairaus rūšiuotumo mažai dulkingas - molingas smėlis (SaFG, SD), rudas, vietomis su žvyro priemaiša, vandeningas.

Kompleksas išskirtas visuose tyrimų taškuose. Jo padas nebuvo pasiektas. Ištirtas storis – 0,7 – 2,5 m.

Viršutinio Pleistoceno Baltijos posvitės glacialinės nuogulos (gIIIb1) sudaro Smėlingas mažo plastiškumo molis moreninis (saCIL, ML), pilkas, su žvirgždu ir gargždu iki 5% bei vidutinio tankumo ir tankaus žvyringo smėlio intarpais. Kompleksas išskirtas tyrimų taške Nr. 3. Jo padas tyrimų metu nebuvo pasiektas. Ištirtas storis – 3,9 m.

Apibendrinus tyrimų rezultatus galima teigti, kad įžemio gruntą sudaro technogeniniai dariniai. Išskirti 6 litologinio grunto tipai. Iki kvarterinių uolienu nėra. Sąlygiškai silpni sluoksniai – dirbtinio grunto, silpno mažo plastiškumo molio ir dulkių sluoksniai (IGS 1 – IG4, IGS 6) aptinkami visame tiriamajame plote, iki 1,0 – 2,4 m gylio. Pjūvyje paplitę subhorizontalūs, vientisi ir nevientisi sluoksniai. Palaidoto paleoreljefo formų neaptikta.

5. HIDROGEOLOGINĖS SĄLYGOS

Tyrimų teritorijos ribose tyrimų metu gruntinis vandeningas horizontas slūgsojo 1,4 – 1,9 m gylyje nuo žemės paviršiaus (3,6 – 4,6 m abs. a.). Požeminis vanduo susikaupęs gerai išrūšiuoto mažai dulkingo – molingo smėlio, įvairaus rūšiuotumo mažai dulkingo - molingo smėlio, blogai išrūšiuoto mažai dulkingo - molingo smėlio sluoksniuose. Nustatyti smėlių filtracijos koeficientai atitinkamai yra lygūs – 1,5 m/d, 3,9 m/d ir 3,5 – 3,9 m/d. Gruntinio vandens lygis gali kisti nuo 0,5 m iki 1,0 m nuo išmatuoto lygio lauko darbų metu, kadangi sausuoju metų laikotarpiu jis pažemėja, o drėgnuoju - pakyla. Tikėtina, kad gruntinis vanduo drenuojasi į pietvakarius, link maždaug už 100-170 m nuo tyrimų taškų tekančios Ražės upės. Požeminio vandens iškrovos (šaltinių, versmių) tyrimų sklype nerasta.

Statybos metu iškasose ir gręžiniuose kaupsis paviršinis kritulių, o iškasomis pasiekus gruntinio vandens lygį - ir gruntinis vanduo.

6. GRUNTŲ SUDĖTIS IR INŽINERINIAI GEOLOGINIAI SLUOKSNIAI

Atlikus lauko tyrimų medžiagos analizę, išskirta 12 inžinerinių geologinių sluoksnių (IGS). Sluoksnių aprašymai pateikti 2 lentelėje.

2 lentelė. IGS geologinis aprašymas.

IGS Nr.	Sluoksnių geologinis aprašymas (pagal [2])
SK	Skalda. Išskirta tyrimų taškuose Nr. 2 ir Nr. 2. ko storis – 0,05 – 0,1 m.
IGS 1	Dirbitnis gruntas: supiltas/perkastas gruntas: Dirvožemis (Hu, [OH]), tamsiai pilkas, su augalų liekanomis. Sluoksnių išskirtas tyrimų taške Nr. 1. Jo storis – 0,5 m. Jautrio šalčiui klasė F ₂
IGS 2	Dirbitnis gruntas: Gerai išrūšiuotas mažai dulkingas - molingas smėlis (SaFW, [SD]), tamsiai pilkas, rudas, tamsiai rudas, su dirvožemio, dulkingo molio, organinės medžiagos priemaiša, drėgnas, labai purus. Sluoksnių išskirtas tyrimų taškuose Nr. 1 ir Nr. 3. Jo storis – 0,4 – 1,4 m. Jautrio šalčiui klasė F ₂
IGS 3	Dirbitnis gruntas: Gerai išrūšiuotas mažai dulkingas - molingas smėlis (SaFW, [SD]), tamsiai pilkas, pilkas, rudas, su dirvožemio, organinės medžiagos priemaiša, drėgnas, purus. Sluoksnių išskirtas tyrimų taškuose Nr. 1 ir Nr. 2. Jo storis – 0,2 – 0,7 m. Jautrio šalčiui klasė F ₂
IGS 4	Dirbitnis gruntas: Blogai išrūšiuotas mažai dulkingas - molingas smėlis su maža organinės medžiagos priemaiša (oSaFP, [SD]), tamsiai pilkas, tamsiai rudas, su gargždu, drėgnas, purus. Sluoksnių išskirtas tyrimų taške Nr. 3. Jo storis – 0,35 m. Jautrio šalčiui klasė F ₂
IGS 5	Gerai išrūšiuotas mažai dulkingas - molingas smėlis (SaFW, SD), rudas, su organinės medžiagos priemaiša, drėgnas - vandeningas, vidutinio tankumo. Sluoksnių išskirtas tyrimų taškuose Nr. 1 ir Nr. 2. Šio sluoksnių storis siekia 0,5 – 0,7 m. Jautrio šalčiui klasė F ₂
IGS 6	Smėlingas mažo plastiškumo molis ir dulkis (saCIL-SiL, ML-DL), rudas, pilkas, su smėlio tarp sluoksniais, silpnas. Sluoksnių išskirtas tyrimų taške Nr. 1. Jo storis siekia 0,4 m. Jautrio šalčiui klasė F ₃
IGS 7	Smėlingas mažo plastiškumo molis ir dulkis (saCIL-SiL, ML-DL), rudas, pilkas, šviesiai pilkas, su smėlio tarp sluoksniais, vidutinio stiprumo. Sluoksnių išskirtas tyrimų taškuose Nr. 1 ir Nr. 2. Jo storis - 0,2 – 0,4 m. Jautrio šalčiui klasė F ₃
IGS 8	Blogai išrūšiuotas mažai dulkingas - molingas smėlis (SaFP, SD), rusvai pilkas, pilkas, tankus. Šis sluoksnių išskirtas tyrimų taške Nr.2. Jo storis – 1,5 m. Jautrio šalčiui klasė F ₂
IGS 9	Blogai išrūšiuotas mažai dulkingas - molingas smėlis (SaFP, SD), rusvai pilkas, pilkas, su gargždo tarp sluoksniais, labai tankus. Sluoksnių išskirtas tyrimų taškuose Nr. 1 ir Nr. 2. Jo padas nepasiekta. Iširtas storis – siekia 1,0 – 2,0 m. Jautrio šalčiui klasė F ₂
IGS 10	Įvairaus rūšiuotumo mažai dulkingas - molingas smėlis (SaFG, SD), rudas, vietomis su žvyro priemaiša, vandeningas, labai tankus. Sluoksnių išskirtas tyrimų taške Nr. 3. Jo storis – 0,7 m. Jautrio šalčiui klasė F ₂
IGS 11	Smėlingas mažo plastiškumo molis moreninis (saCIL, ML), pilkas, su žvirgždu ir gargždu iki 5% bei vidutinio tankumo ir tankaus žvyringo smėlio tarpais 4,4 - 4,8 m gylyje, vidutinio stiprumo. Sluoksnių išskirtas tyrimų taške Nr. 3. Jo padas nepasiekta. Iširtas storis 3,4 m. Jautrio šalčiui klasė F ₃
IGS 12	Smėlingas mažo plastiškumo molis moreninis (saCIL, ML), pilkas, su žvirgždu ir gargždu iki 5% bei tankaus žvyringo smėlio tarpų pade, labai stiprus. Sluoksnių išskirtas tyrimų taške Nr. 3. Jo storis – 0,5 m. Jautrio šalčiui klasė F ₃

7. GRUNTŲ FIZIKINĖS IR MECHANINĖS SAVYBĖS

Išskirtų inžinerinių geologinių sluoksnių (IGS) geotechninio zondavimo vertės, pagrindiniai statistiniai rodikliai ir fizikinių bei mechaninių savybių suvestinės vertės pateiktos 3 lentelėje.

3 lentelė. Gruntų geotechninio zondavimo verčių, pagrindinių statistinių rodiklių, fizikinių ir mechaninių savybių verčių suvestinė lentelė.

IGS Nr.	Grunto tipas	Stratigrafinis indeksas	Grunto pavadinimas	\bar{q}_c , MPa	n	S	q_{cmin} MPa	γ_r kN/m ³	ρ_r Mg/m ³	ρ_{sr} Mg/m ³	w, %	k, m/d	w _L , %	w _p , %	I _p , %	I _L vnt.d.	ϕ_r , °	E _o , MPa	
Sk			Skalda																
1	Mg	t IV	Hu, [OH]	1.7	46	0.41	1.6												
2			SaFW, [SD]	1.8	182	0.92	1.7	-	-	2.65*	10.4*	-	-	-	-	-	-	30	3
3			SaFW, [SD]	3.3	92	0.45	3.2	-	-	2.65*	8.4*	-	-	-	-	-	-	33	10
4			oSaFP, [SD]	4.3	47	0.66	4.1	-	-	2.65*	14.7*	3.5*	-	-	-	-	-	34	12
5	Sa	m IVL	SaFW, SD	6.0	122	1.09	5.8	-	-	2.65*	12.9*	1.5*	-	-	-	-	35	27	
6	Cl-Si		saClL-SiL, ML-DL	0.8	18	0.06	0.8	20.0	2.04*	2.68*	21.7*	-	24.8*	18.4*	6.4*	0.52*	-	5	
7			saClL-SiL, ML-DL	1.7	32	0.56	1.5	20.9	2.13*	2.68*	20.4*	-	24.5*	19.3*	5.2*	0.21*	-	11	
8	Sa	I _g III B	SaFP, SD	14.7	149	2.50	14.3	-	-	2.65*	18.2*	3.9*	-	-	-	-	38	52	
9			SaFP, SD	34.7	285	8.04	33.9	-	-	2.65*	17.4*	3.5*	-	-	-	-	42	95	
10			SaFG, SD	26.1	71	12.06	23.7	-	-	2.65*	13.0*	3.9*	-	-	-	-	40	74	
11	Cl	g III bl	saClL, ML	1.7	286	0.59	1.6	21.3	2.17*	2.69*	13.2*	-	23.2*	11.4*	11.8*	0.15*	-	16	
12			saClL, ML	7.6	51	3.71	6.8	21.9	2.23*	2.69*	12.4*	-	23.5*	11.7*	11.8*	0.06*	-	55	

* - pateikti laboratorinių tyrimų rezultatai

8. GEOLOGINIAI PROCESAI IR REIŠKINIAI

Šiuolaikinių fizinių ir geologinių procesų, kurie galėtų turėti neigiamos įtakos įrengiant, rekonstruojant ir eksploatuojant statinius teritorijoje nenustatyta.

Pagal karsto sufozijos pavojingumą, teritorija priskiriama nepavojingai.

9. IŠVADOS IR REKOMENDACIJOS

1. Tyrimų sklypas yra Palangos miesto centrinėje dalyje, Vytauto g. 92. Geomorfologiniu požiūriu teritorija priklauso holoceno ir vėlyvojo ledynmečio Baltijos jūros duburio geomorfologinėje srityje esančiam Baltijos jūros pakrantės rajono Būtingės terasuotos pajūrio lygumos mikrorajonui.
2. Reljefo absoliutiniai aukščiai tyrimų vietose siekia 5,5 – 6,1 m.
3. Sklypo geologinę sandarą iki 6,4 m gylio sudaro: technogeniniai dariniai (tIV), Holoceno Liotrinės jūros nuosėdos (mIVL), Vėlyvojo ledynmečio Baltijos jūros ledyninio ežero nuosėdos (lgIIIB) ir viršutinio Pleistoceno Baltijos posvitės glacialinės nuogulos (gIIIBl).
4. Šiuolaikinių fizinių ir geologinių procesų, kurie galėtų turėti neigiamos įtakos įrengiant, rekonstruojant ir eksploatuojant statinius teritorijoje nenustatyta.
5. Tyrimų teritorijos ribose tyrimų metu gruntinis vandeningas horizontas slūgsojo 1,4 – 1,9 m gylyje nuo žemės paviršiaus (3,6 – 4,6 m abs. a.).
6. Nustatyti smėlių filtracijos koeficientai: gerai išrūšiuoto mažai dulkingo – molingo smėlio - 1,5 m/d, įvairaus rūšiuotumo mažai dulkingo - molingo smėlio - 3,9 m/d, blogai išrūšiuoto mažai dulkingo - molingo smėlio - 3,5 – 3,9 m/d.
7. Sklypo geologiniame modelyje iš viso išskirta 12 inžinerinių geologinių sluoksnių (IGS). Sluoksnių slūgsojimo sąlygos parodytos gręžinių litologiniuose stulpeliuose (3 grafinis priedas) ir inžineriniame geologiniame pjūvyje (4 grafinis priedas).
8. Apskaičiuotos IGS gruntų fizikinių mechaninių savybių vertės pateiktos ataskaitos 7 skyriuje (3 lentelė).
9. Tyrimų sklype išskirtus sluoksnius IGS 1 - IGS 4, IGS 6 sudaro labai silpni ir silpni grunta, kurie teritorijoje aptinkami iki 1,0 – 2,4 m gylio nuo esamo žemės paviršiaus.
10. Vertinant inžinerinių geologinių sąlygų palankumą sumanyto statinio statybai ir sklypo naudojimui, reiktų atkreipti dėmesį į silpnų gruntų paplitimą, įsivertinti galimą neigiamą gruntinio vandens poveikį ir imtis atitinkamų apsaugos priemonių nuo jo.
11. Statybos metu pastebėjus, kad pateiktas geologinis modelis neatitinka faktinės situacijos, būtina skubiai apie tai informuoti rangovą.

Inžinierė geologė

A. Bičkauskienė

10. LITERATŪROS SĄRAŠAS

1. STR. 1.04.02:2011 „Inžineriniai geologiniai ir geotechniniai tyrimai“. Valstybės žinios, 2012-01-07, Nr. 5-144.
2. LST EN ISO 14688-1: 2018. Geotechniniai tyrinėjimai ir bandymai. Gruntų atpažintis ir klasifikavimas. 1 dalis. Atpažintis ir aprašymas.
3. LST EN ISO 14688-2: 2018. Geotechniniai tyrinėjimai ir bandymai. Gruntų atpažintis ir klasifikavimas. 2 dalis. Klasifikavimo principai.
4. LST EN ISO 22476-1. Geotechniniai tyrinėjimai ir bandymai. Lauko bandymai. 1 dalis. Įspaudimo bandymas, naudojant elektrinį ir pjezoelektrinį kūgį.
5. LST EN 1997-2. Eurokodas 7. Geotechninis projektavimas. 2 dalis. Pagrindo tyrinėjimai ir bandymai.
6. Projektinių inžinerinių geologinių ir geotechninių tyrimų rekomendacijos. TAR, 2015-11-16, Nr. 18162.
7. Inžinerinių geologinių ir geotechninių tyrimų gruntų klasifikacija, patvirtinta Lietuvos geologijos tarnybos prie Aplinkos ministerijos direktoriaus 2019 m. birželio 13 d. įsakymu Nr. 1-175 „Dėl Inžinerinių geologinių ir geotechninių tyrimų gruntų klasifikacijos patvirtinimo“
8. Lietuvos geologijos tarnybos prie Aplinkos ministerijos direktoriaus 2024 m. gegužės 13 d. įsakymas Nr. 1-216 „Dėl Lietuvos geologijos tarnybos prie Aplinkos ministerijos direktoriaus 2019 m. birželio 13 d. įsakymo Nr. 1-175 „Dėl inžinerinių geologinių ir geotechninių tyrimų gruntų klasifikacijos patvirtinimo“ pakeitimo“
9. LST 1331:2022. Gruntai, skirti kelių ir kelių statinių statybai. Klasifikacija.

TEKSTINIAI PRIEDAI

Dokumentą elektroniniu
parašu pasirašė
GIEDRIUS GIPARAS
Data: 2020-07-01 11:13:57

PATVIRTINTA
Lietuvos geologijos tarnybos prie Aplinkos ministerijos
direktoriaus 2020 m. birželio 11 d. įsakymu Nr. 1-207



LIETUVOS GEOLOGIJOS TARNYBA PRIE APLINKOS MINISTERIJOS

LEIDIMAS TIRTI ŽEMĖS GELMES

2020-07-01 Nr. 1404841

Vilnius

UAB „Geoconsulting“

(juridinio asmens duomenys kaupiami ir saugomi Juridinių asmenų registre, kodas 141884781,
adresas Klaipėdos m. sav., Klaipėdos m., Žolynų g. 29-1)

leidžiama atlikti:

nemetalinių naudingųjų iškasenų paiešką ir žvalgybą,
vertingųjų mineralų paiešką ir žvalgybą,
inžinerinį geologinį (geotechninį) tyrimą,
ekogeologinį tyrimą,
ekogeologinį kartografavimą,
geologinį kartografavimą,
geocheminį kartografavimą,
inžinerinį geologinį kartografavimą,
naudingųjų iškasenų išteklių kartografavimą.

Direktorius

(pareigų pavadinimas)

A.V.

(parašas)

Giedrius Giparas

(vardas ir pavardė)

UAB „Inžinerinis projektavimas“

Dokumento sudarytojo pavadinimas

(fizinio asmens vardas ir pavardė ar juridinio asmens pavadinimas)

TECHNINĖ UŽDUOTIS

2025-04-02 04/02-2

Dokumento data Dokumento registracijos numeris

IGG tyrimų stadija (pabraukti): žvalgybiniai, **projektiniai**, papildomi, kontroliniai.**Tyrimų objekto pavadinimas:** Kitas inžinerinis statinys kiemo aikštelė ir lietaus nuotekų tinklai.**Tyrimų objekto adresas** (savivaldybė, seniūnija, gyvenvietė, gatvė, statinio numeris):

Vytauto g. 92, Palangos m.

Užsakovo duomenys: UAB „Inžinerinis projektavimas“, Panerių g. 64, LT-03160 Vilnius,

Tel.+370 655 45655

Projektuotojo duomenys: UAB „Inžinerinis projektavimas“, Panerių g. 64, LT-03160 Vilnius,

Tel.+370 655 45655

Statybos rūšis (pabraukti): **nauja statyba**, rekonstrukcija, kapitalinis remontas, kita**Statinio paskirtis:** 2. Inžineriniai tinklai: 2.5 Nuotekų šalinimo tinklą

4. Kiti inžineriniai statiniai: 4.5 Kitos paskirties

Statinio kategorija (pabraukti): ypatingasis, neypatingasis, **nesudėtingasis****Nekilnojamųjų kultūros vertybių registro kodas** (jei yra):**Geotechninė kategorija (projektiniuose tyrimuose)** (pabraukti): pirma, **antra**, trečia.**Duomenys apie statinio parametrus** (ilgis, plotis, aukštis, gylis, plotas):Kiemo aikštelės užstatymo plotas apie 3700m². Nuotekų šalinimo tinklų ilgis bus patikslintas projektavimo metu.**Perduodamos į pagrindą apkrovos ir jų intensyvumas:****Tyrimų ploto ribų koordinatės:**

Numeris	X	Y
1	6201853	316770
2	6201872	316720
3	6201932	316740
4	6201941	316707
5	6201974	316719
6	6201966	316750
7	6201979	316760
8	6201967	316785
9	6201921	316771
10	6201915	316790

Papildomai nustatomi geotechniniai parametrai:**Kiti reikalavimai:**

- Išgręžti 3 gręžinius iki 4-6m gylio. Šalia jų atlikti tokio pat gylio statinio zondavimo bandymus. Pamatuoto nusistovėjusi vandens lygį ir prognozuojamą maksimalų pakilimo aukštį.
- Nustatyti šalčiui atsparaus grunto klasę, o rūpiems gruntams ir filtracijos koeficientą.

Sąrašas normatyvinių dokumentų, kuriais vadovaujantis atliekami tyrimai:

- STR 1.04.02:2011. „Inžineriniai geologiniai ir geotechniniai tyrimai“.
- LST EN ISO 14688-1 Geotechniniai tyrimai ir bandymai. Gruntų atpažintis ir klasifikavimas. 1 dalis. Atpažintis ir aprašymas
- LST EN ISO 14688-2 Geotechniniai tyrimai ir bandymai. Gruntų atpažintis ir klasifikavimas. 2 dalis. Klasifikavimo principai

Anksčiau sklype atlikti geologiniai tyrimai: nėra informacijos**Užsakovas:** UAB „Inžinerinis projektavimas“ dir. K. Mickevičius.....2025-04- 04
vardas, pavardė, parašas, data**Projekto vadovas:** UAB „Inžinerinis projektavimas“ Jonas Veigneris.....2025-04- 04
vardas, pavardė, parašas, data**Tyrimų vadovas (užduotį gavau)** UAB „Geoconsulting“ Tomas Skara.....2025-04- 04
vardas, pavardė, parašas, data

**PALANGOS MIESTO SAVIVALDYBĖS MERAS****POTVARKIS
DĖL ĮGALIOJIMŲ SUTEIKIMO**2025 m. balandžio d. Nr. M3-
Palanga

Vadovaudamasis Lietuvos Respublikos civilinio kodekso 2.140 straipsniu, Lietuvos Respublikos vietos savivaldos įstatymo 25 straipsnio 5 dalimi,

Į g a l i o j u projektuotojo UAB „Inžinerinis projektavimas“ (įmonės kodas 223973140) direktorių Karolį Mickevičių atstovauti statytoją (užsakovą) ir atlikti šiuos veiksmus, susijusius su kito inžinerinio statinio – kiemo aikštelės, Vytauto g. 92, Palangoje, statybos projekto rengimu pagal 2025-02-07 paslaugų teikimo sutartį Nr. PS-13:

1. teikti prašymus ir gauti prisijungimo sąlygas, specialiuosius reikalavimus;
2. teikti prašymus institucijoms ir (ar) kitiems įgaliotiems subjektams prašymus ir (ar) kitus dokumentus dėl statinių projektavimo, vykdyti visus projektavimo ir statinio projekto derinimo darbus, pateikti skundus dėl atsisakymo išduoti prašomus statybos dokumentus;
3. pasinaudojant Lietuvos Respublikos statybos leidimų ir statybos valstybinės priežiūros informacine sistema „Infostatyba“ (www.planuojustatyti.lt) teikti prašymus statybą leidžiančio dokumento gavimui bei projekto viešinimo visuomenei pateikimui;
4. teikti parengtą projektą ekspertizės rangovui bendrajai projekto ekspertizei atlikti, gauti statinio bendrosios ekspertizės aktą arba privalomąsias pastabas (nurodymus) ir pašalinius projekto trūkumus, pakartotinai teikti projektą ekspertizės rangovui.

Šiuo įgaliojimu suteikiama teisė įgaliotam asmeniui perįgaluoti bet kurį (-iuos) UAB „Inžinerinis projektavimas“ darbuotoją (-us) atlikti šiame įgaliojime numatytus veiksmus.

Įgaliojimas įsigalioja nuo jo pasirašymo datos ir galioja iki sutartinių įsipareigojimų pagal 2025-02-07 paslaugų teikimo sutartį Nr. PS-13 įgyvendinimo.

Meras

Šarūnas Vaitkus

Tyrimų taškų koordinatės ir altitudžių žiniaraštis

Tyrimų taškas ir jo numeris	Koordinatės (LKS'94)		Altitudė, m
	X	Y	Z
1	6201968	316758	6,1
2	6201916	316752	5,7
3	6201877	316740	5,5

Koordinatės sistema – valstybinė (LKS'94)
Aukščių sistema - LAS'07.

calibration certificate

500 / 1-193040-005 / 1

Geomil
equipmentWorld's first manufacturer
of CPT equipment

Item	Data acquisition system	Client	UAB Geoconsulting
Model	GME-500 IP65		Zolynu g. 29-1
Serial no.	1-193040-005		92325 Klaipėda
Calibration date	14/Feb/20		Lithuania
Print date	14/Feb/20		

Analog channel	Input (V)	Output (counts)	Deviation (counts)	Deviation (% FSO)	Analog channel	Input (V)	Output (counts)	Deviation (counts)	Deviation (% FSO)
1	0,000	00000	00000	0,0000	5	0,000	00000	00000	0,0000
	5,000	15000	00000	0,0000		5,000	15000	00000	0,0000
	10,000	30000	00000	0,0000		10,000	30000	00000	0,0000
2	0,000	00000	00000	0,0000	6	0,000	00000	00000	0,0000
	5,000	15000	00000	0,0000		5,000	15000	00000	0,0000
	10,000	30000	00000	0,0000		10,000	30000	00000	0,0000
3	0,000	00000	00000	0,0000	7	0,000	00000	00000	0,0000
	5,000	15000	00000	0,0000		5,000	15000	00000	0,0000
	10,000	30000	00000	0,0000		10,000	29999	-00001	-0,0033
4	0,000	00000	00000	0,0000	8	0,000	00000	00000	0,0000
	5,000	15000	00000	0,0000		5,000	15000	00000	0,0000
	10,000	30000	00000	0,0000		10,000	30000	00000	0,0000

Digital channel	Function	Verified	Input (pulses)	Output (counts)	Deviation (counts)	Deviation (% FSO)	Ancillary output	Verified
P	Depth counter (pulses)	<input checked="" type="checkbox"/>	1000	1000	0000	0,00	Alarm	<input checked="" type="checkbox"/>
I	Cycle counter	<input checked="" type="checkbox"/>						
S	System time (sec)	<input checked="" type="checkbox"/>						
H	System time (1/100 sec)	<input checked="" type="checkbox"/>						

Calibration instrument(s)
Calibrator Fluke 715

Certificate number(s)
190904-14946

Date(s)
05/Apr/19

Remarks We declare that the data acquisition system with serial number 1-193040-005 has been calibrated and that the specifications are according to the ISO 22476-1:2012 (Geotechnical investigation and testing – Field testing - Part 1: Electrical cone and piezocone penetration test), Application Class 1.

The calibrations are traceable to national and international standards.

Date 14/Feb/20
Calibrated by R. Carey

Date 14/Feb/20
Approved by T. van Arnhem

Signature



Signature



Westbaan 240 | 2841 MC Moordrecht | The Netherlands | P.O. Box 450 | 2800 AL Gouda | The Netherlands
t: +31(0) 172 427 800 | f: +31(0) 172 427 801 | info@geomil.com | www.geomil.com

All business transacted is subject to Metaalunie* conditions. *Dutch Organisation of Entrepreneurs in Small and Medium-Sized Business in the Metalworking and Mechanical Engineering Industry

calibration certificate

AS10CFIP.S241361 / 001

Geomil
equipmentWorld's first manufacturer
of CPT equipment

Cone number	AS10CFIP.S241361	Client	UAB Geoconsulting
Kind of cone	Subtraction		Liepu g. 54 K3
Calibration date	23-Jul-2024		92106 Klaipėda Lithuania

Channel 1			Channel 2			Channel 3		
	Cone resistance (q_c)			Local sleeve friction (f_s)			Pore pressure (u)	
Range	0 ... 100 kN		Range	0 ... 100 kN		Range	0 ... 20 bar	
A_c	1000 mm ²		A_s	15000 mm ²		Zero load reading	184 mV	
Zero load reading	214 mV		Zero load reading	197 mV				
a-factor	0.8		b-factor	0				
		Offset		80 mm				
Q_c Load (kN)	Eqv. q_c (MPa)	Output (mV)	F_s Load (kN)	Eqv. f_s (MPa)	Output (mV)	Pressure (bar)	Eqv. u (MPa)	Output (mV)
0	0	0	0	0.000	0	0	0.0	0
10	10	843	10	0.667	809	2	0.2	803
20	20	1689	20	1.333	1624	4	0.4	1612
30	30	2535	30	2.000	2436	6	0.6	2425
40	40	3379	40	2.667	3247	8	0.8	3235
50	50	4223	50	3.333	4058	10	1.0	4044
60	60	5065	60	4.000	4867	12	1.2	4853
70	70	5905	70	4.667	5673	14	1.4	5661
80	80	6744	80	5.333	6479	16	1.6	6465
90	90	7583	90	6.000	7286	18	1.8	7270
100	100	8419	100	6.667	8090	20	2.0	8070
90	90	7584	90	6.000	7286			
80	80	6742	80	5.333	6478			
70	70	5905	70	4.667	5675			
60	60	5066	60	4.000	4870			
50	50	4220	50	3.333	4060			
40	40	3381	40	2.667	3253			
30	30	2540	30	2.000	2442			
20	20	1693	20	1.333	1629			
10	10	848	10	0.667	816			
0	0	0	0	0.000	-1			
Zero load error	0.00 %		Zero load error	0.01 %		Zero load error	0.01 %	
Max. linearity	0.12 %		Max. linearity	0.12 %		Max. linearity	0.12 %	
Max. hysteresis	0.06 %		Max. hysteresis	0.09 %				

Page 1 of 2

Westbaan 240 | 2841 MC Moordrecht | The Netherlands | P.O. Box 450 | 2800 AL Gouda | The Netherlands
t: +31(0) 172 427 800 | f: +31(0) 172 427 801 | info@geomil.com | www.geomil.com

All business transacted is subject to MetaalUnie* conditions. *Dutch Organisation of Entrepreneurs in Small and Medium-Sized Business in the Metalworking and Mechanical Engineering Industry

cert_1361_001_x3

calibration certificate
AS10CFIIP.S241361 / 001

Channel 4		Channel 5		Channel 6	
Inclination X		Inclination Y		None	
Range		Range			
-20 ... 20 °		-20 ... 20 °			
Angle (°)	Output (mV)	Angle (°)	Output (mV)		
-20	2534	-20	2493		
-15	2603	-15	2565		
-10	2673	-10	2641		
-5	2748	-5	2716		
0	2821	0	2795		
5	2893	5	2870		
10	2962	10	2946		
15	3031	15	3025		
20	3098	20	3098		

Calibration instrument(s)
GCU1000/1-091026-249/1

Certificate number(s)
3738451.00501.2

Date(s)
27-Oct-2023

Remark

We declare that the electrical cone with serial number AS10CFIIP.S241361 has been calibrated and that the specifications are according to the ISO 22476-1:2012/Cor 1:2013 (Geotechnical investigation and testing – Field testing - Part 1: Electrical cone and piezocone penetration test). The calibrations are traceable to national and international standards.

Date
Calibrated by

23-Jul-2024
R. Duarte

Date
Approved by

24-Jul-2024
Y. Slieker

Signature

Signature

Page 2 of 2

cert_ca_001_08

Westbaan 240 | 2841 MC Moordrecht | The Netherlands | P.O. Box 450 | 2800 AL Gouda | The Netherlands
t: +31(0) 172 427 800 | f: +31(0) 172 427 801 | info@geomil.com | www.geomil.com

All business transacted is subject to MetaalUnie* conditions. *Dutch Organisation of Entrepreneurs in Small and Medium-Sized Business in the Metalworking and Mechanical Engineering Industry

Gruntų fizinių savybių laboratorinių tyrimų suvestinis biulėtis



Gruntų tyrimų laboratorija

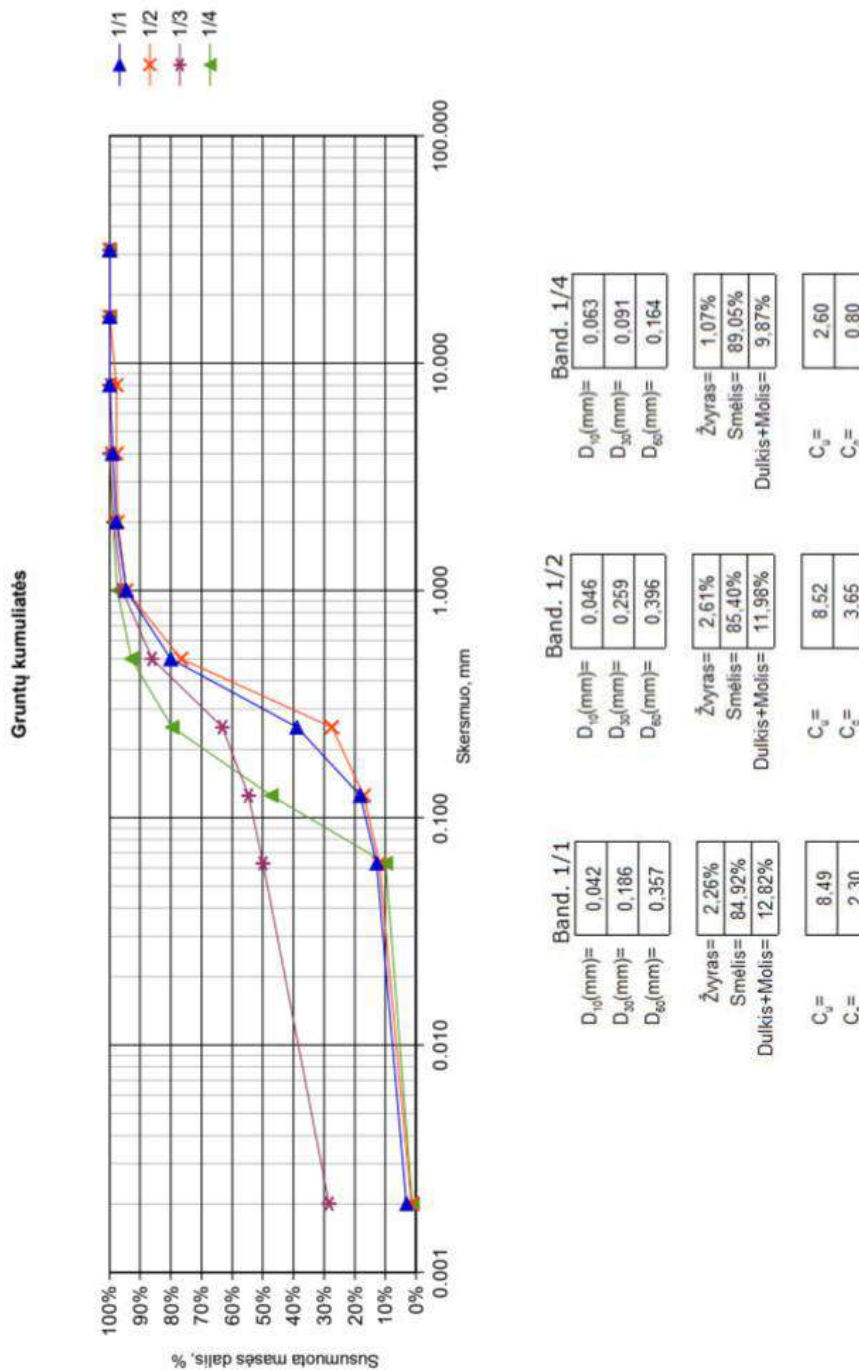
Objektas: Kitas inžinerinis statinys kiemo aikštelė ir lietaus nuotekų tinklai, Vytauto g. 92, Palangos m.

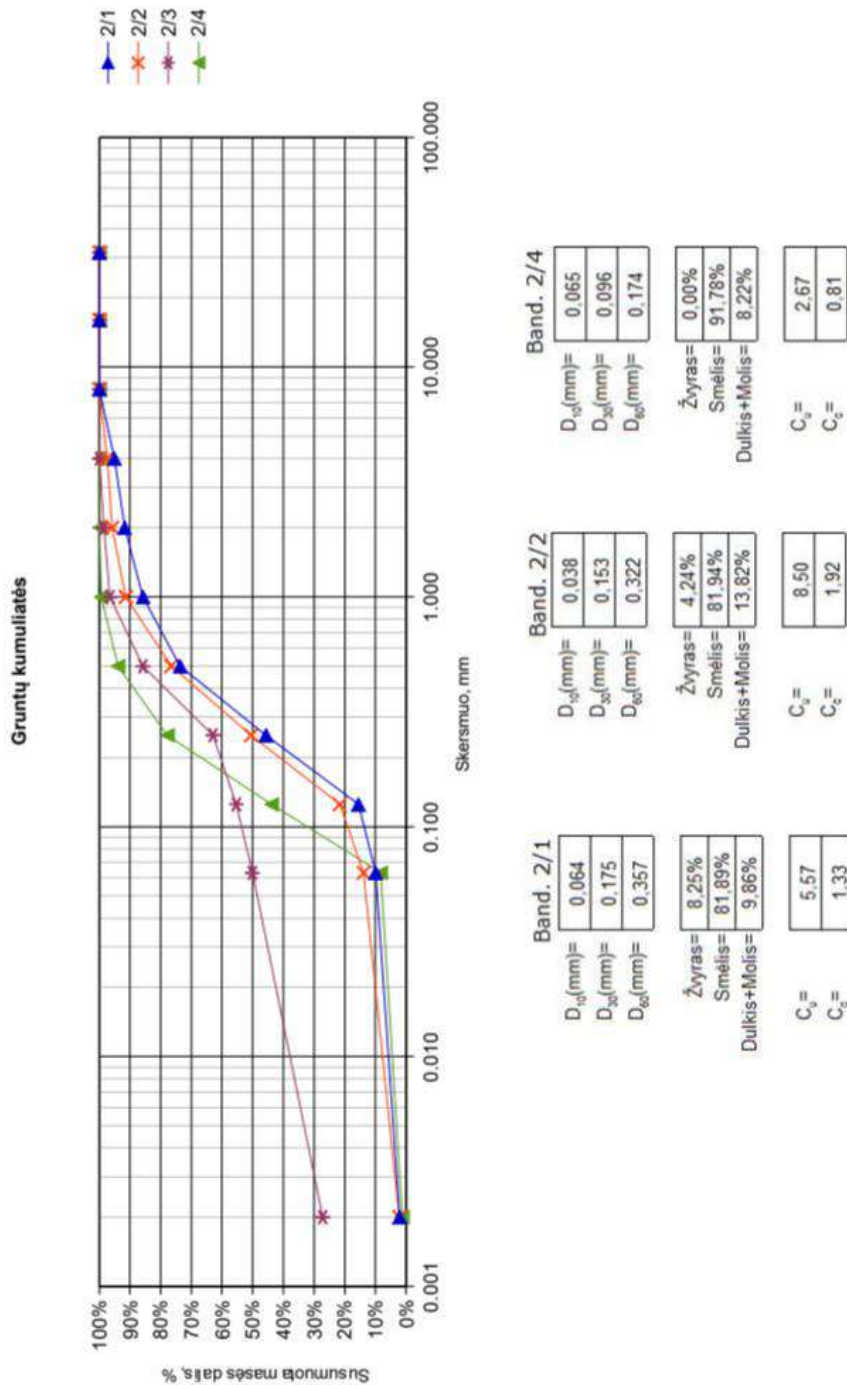
Data: 09/05/2025

Atliko: Inž. geologė T. Dagrūtė

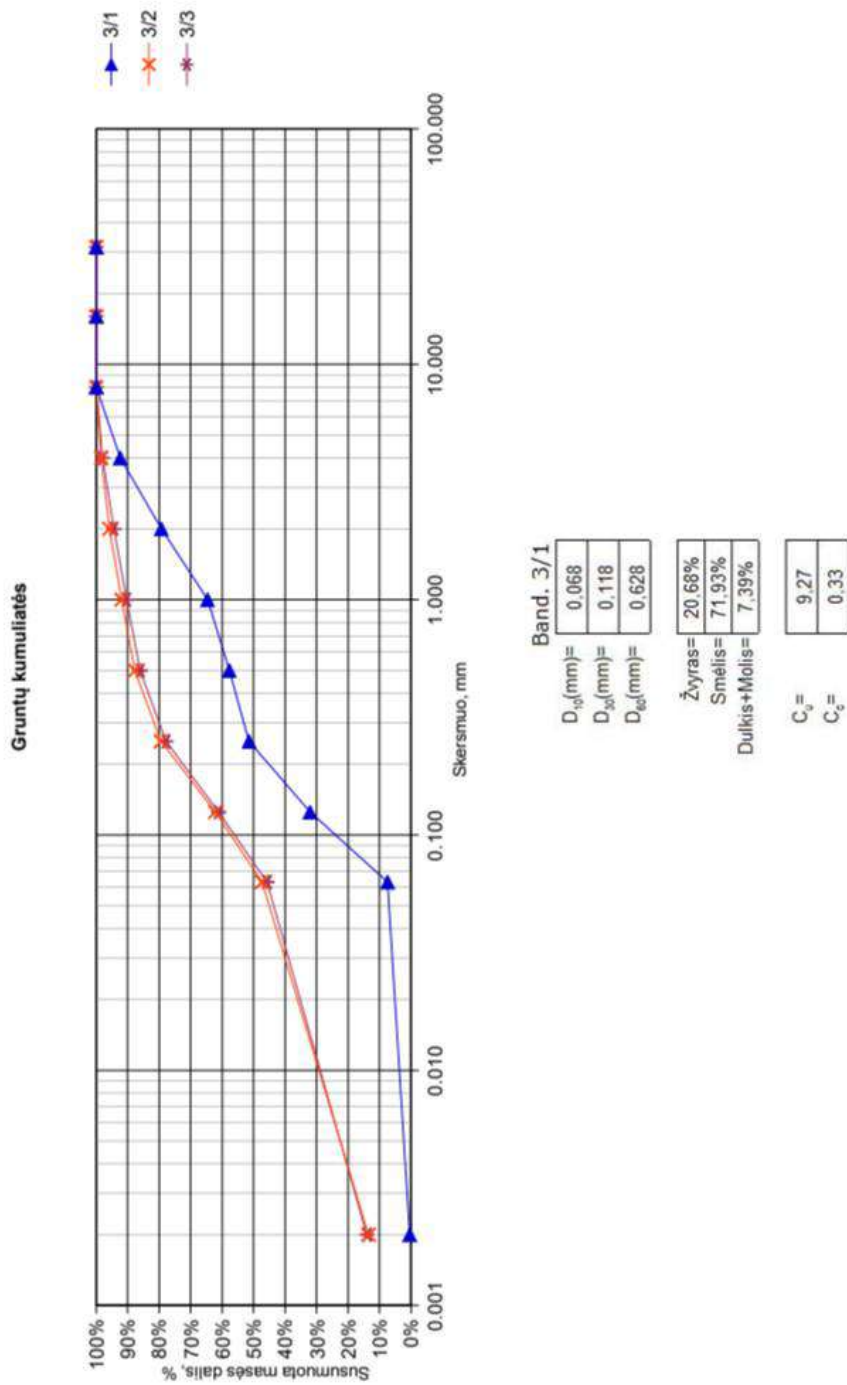
Gruntų fizinių savybių suvestinė lentelė

Bandinio Nr.	Paėmimo gylis, m	Granulimetrinė sudėtis (gruntas/likęs ant sieto), %											Dulkių/molių %	Tankis, Mg/m ³			Drėgnis, %				Filtracijos koeficientas	Aterbergo ribos, %				Grunto pavadinimas
		Sieto akutės dydis, mm												ρ	ρ _s	ρ _a	w	w _p	I _p	I _L						
		31.5	16	8	4	2	1	0.5	0.25	0.125	0.063	0.03										W	W _p	U _c	U _L	
1/1	0,5-0,9	0,0	0,0	0,0	1,1	1,2	3,3	14,5	41,1	20,8	5,3	9,8/3,0	-	-	2,65	-	10,4	-	-	-	-	-	-	-	-	SaFW su org. pr. 1,11%
1/2	1,1-1,6	0,0	0,0	0,0	0,0	0,4	2,9	17,8	49,0	10,5	5,0	10,4/1,7	-	-	2,65	-	12,9	-	-	-	-	-	-	-	-	SaFW su org. pr. 1,08%
1/3	2,0-2,3	0,0	0,0	0,0	0,0	1,3	2,8	9,7	23,0	8,5	4,7	21,6/28,3	2,04	1,68	2,68	-	21,7	-	24,8	18,4	6,4	0,52	-	-	-	saCIL-SIL
1/4	3,0-4,0	0,0	0,0	0,0	0,0	1,1	1,5	4,4	13,4	32,4	37,3	8,7/1,2	-	-	2,65	-	17,4	-	-	-	-	-	-	-	-	SaFP
2/1	0,1-0,3	0,0	0,0	0,0	0,0	4,9	3,3	6,0	12,2	28,0	30,1	5,6	7,5/2,4	-	-	2,65	-	14,7	-	-	-	-	-	-	-	oSaFP su org. pr. 4,28%
2/2	0,3-1,0	0,0	0,0	0,0	0,0	2,5	1,8	4,4	14,8	26,0	28,9	7,8	11,7/2,1	-	-	2,65	-	8,4	-	-	-	-	-	-	-	SaFW su org. pr. 0,93%
2/3	1,7-1,9	0,0	0,0	0,0	0,0	1,5	2,0	10,7	22,9	7,6	5,2	22,9/27,2	2,13	1,77	2,68	-	20,4	-	24,5	19,3	5,2	0,21	-	-	-	saCIL-SIL
2/4	2,0-2,5	0,0	0,0	0,0	0,0	0,0	0,0	0,6	5,5	16,2	33,9	35,6	7,0/1,2	-	-	2,65	-	18,2	-	-	-	-	-	-	-	SaFP
3/1	2,0-2,5	0,0	0,0	0,0	0,0	7,6	13,1	14,7	6,9	6,3	19,3	24,7	7,0/0,4	-	-	2,65	-	13,0	-	-	-	-	-	-	-	SaFG
3/2	2,6-2,9	0,0	0,0	0,0	0,0	1,6	2,6	3,8	4,3	8,3	17,2	14,9	33,8/13,5	2,23	1,98	2,69	-	12,4	-	23,5	11,7	11,8	0,06	-	-	saCIL
3/3	3,3-3,6	0,0	0,0	0,0	0,0	2,0	3,6	4,0	8,2	16,7	15,4	31,7/14,0	2,17	1,92	2,69	-	13,2	-	23,2	11,4	11,8	0,15	-	-	-	saCIL





[Handwritten signature]



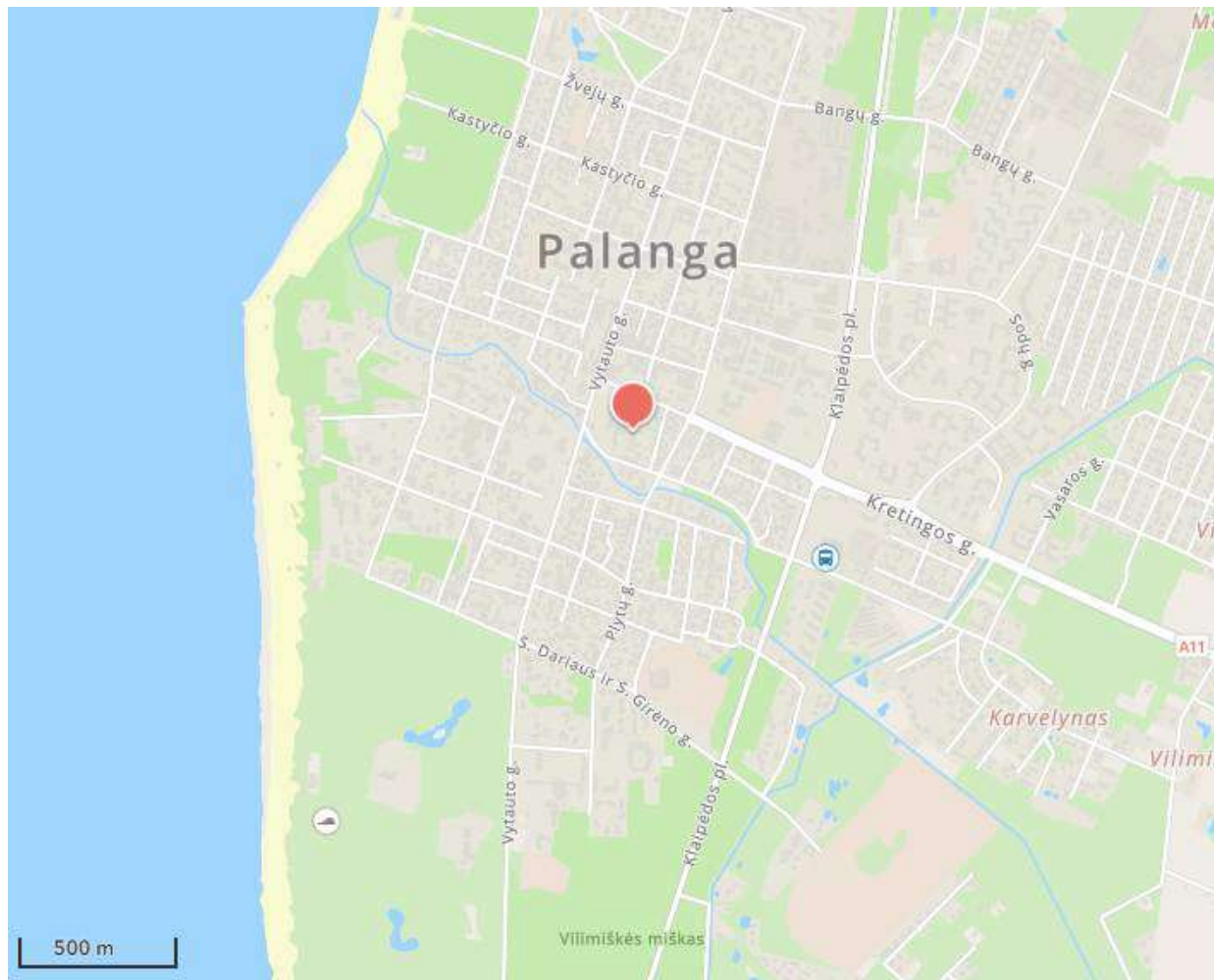
Handwritten signature

Ataskaitoje naudoti sutrumpinimai, dydžiai, žymenys ir matavimo vienetai

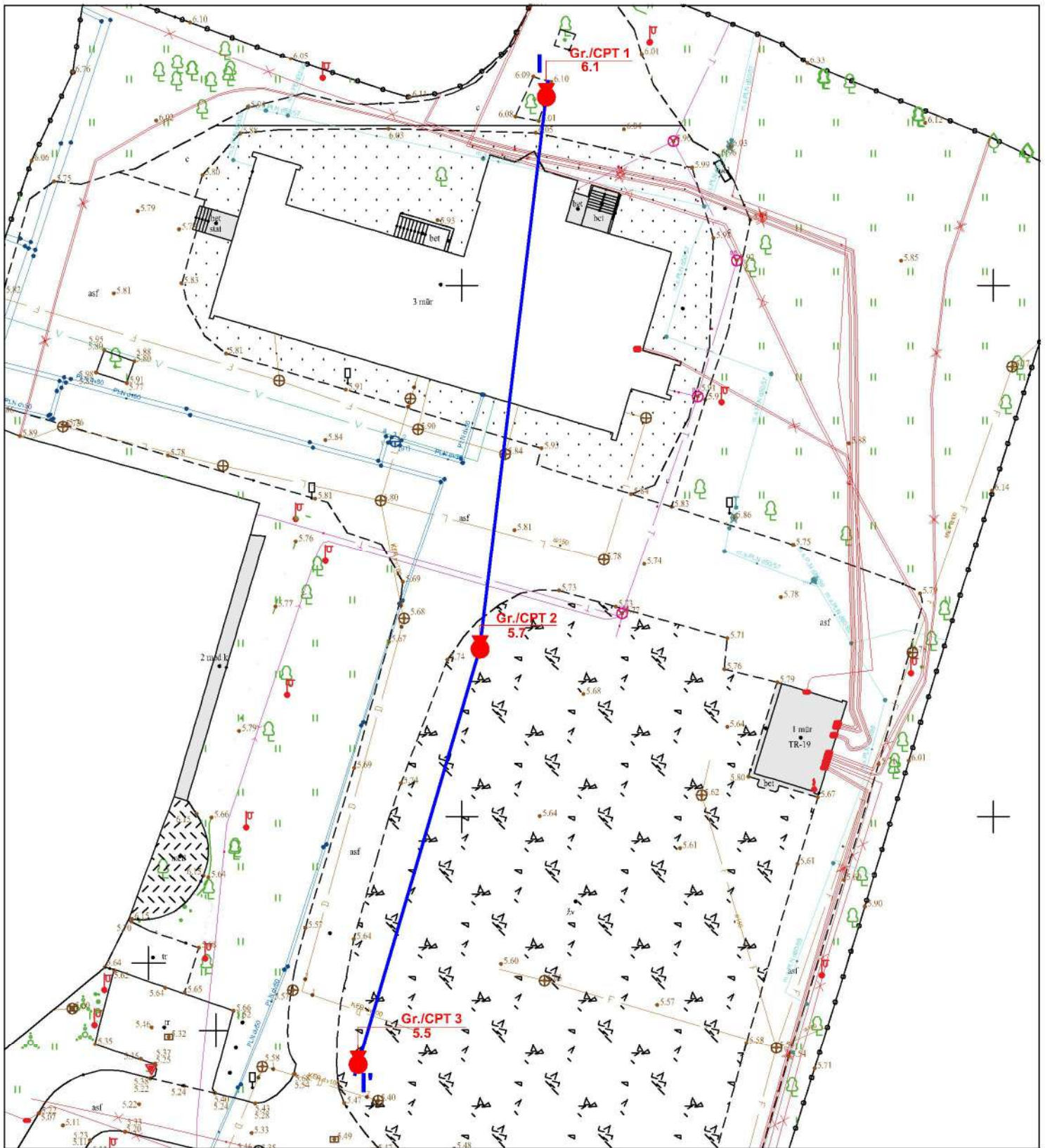
γ – savitasis sunkis, kN/m³
 γ_w – vandens savitasis sunkis, kN/m³
 ρ – gamtinis (masės) tankis, Mg /m³
 ρ_s - kietų dalelių (masės) tankis, Mg /m³
 e – poringumo koeficientas, vnt.d.
 w – gamtinis drėgnis, %
 w_L – takumo drėgnis, %
 w_p – plastingumo drėgnis, %
 I_p – plastingumo rodiklis, %
 I_L – takumo rodiklis, vnt.d.
 I_D – tankumo rodiklis, vnt.d.
 k – filtracijos koeficientas, m/d
 g – laisvojo kritimo pagreitis, m/s²
 E_0 – deformacijų modulis (visuminės deformacijos modulis), MPa
 φ' – efektyviosios vidinės trinties kampas, laipsniai
 q_c – kūginis stipris, MPa
 f_s – šoninės trinties stipris, kPa
 R_f – šoninės trinties stiprio ir kūginio stiprio santykis, %
 n – imtis
 x – imties vidurkis
 S – standartinis nuokrypis
 $Gr.$ – grėžinys
 IGS – inžinerinis geologinis sluoksnis
 x, y – koordinatės (LKS 94), m
 $Abs.a.$ – absoliutinis aukštis, m
 GVG – gruntinio vandens slūgsojimo gylis, m
 GVL – gruntinio vandens lygis, m abs.a.
 PVL – pjezometrinio lygio altitudė, m
 CPT – bandymas kūginiu penetrometru

GRAFINIAI PRIEDAI

Tyrimų sklypo padėties vietovėje schema



<http://www.maps.lt/map/>



PLANO SUTARTINIAI ŽENKLAI

- Gr.1 13.0 ● - gręžinio vieta, jo Nr. ir žiočių altitudė
- CPT-1 13.0 ▼ - CPT bandymo vieta, jo Nr. ir žiočių altitudė
- inžinerinis geologinis pjūvis, jo Nr.

Aukščių sistema - LAS07, Koordinacių sistema - LKS94

Pareigos	V. Pavardė	Parašas	Užsakovas:			
Direktorius	T. Skara		UAB "Inžinerinis projektavimas"			
Inž. geologė	A. Bičkauskienė		Objektas:			
Brėžinys:			Kitas inžinerinis statinys (kiemo aikštelė ir lietaus nuotekų tinklai)			
Planas su tyrimų vietomis ir pjūvio linija			Vytauto g. 92, Palangos m.			
Rangovas:		UAB "Geoconsulting" tel.: 8-612-84305, el. paštas: info@geoconsulting.lt www.geoconsulting.lt	Leidimo Nr.	Mastelis	Data	Grafinio priedo Nr.
			1404841	1:500	2025 05	2

Gręžinys Gr. 1 su geotechninio bandymo (CPT, TE1) kreivėmis

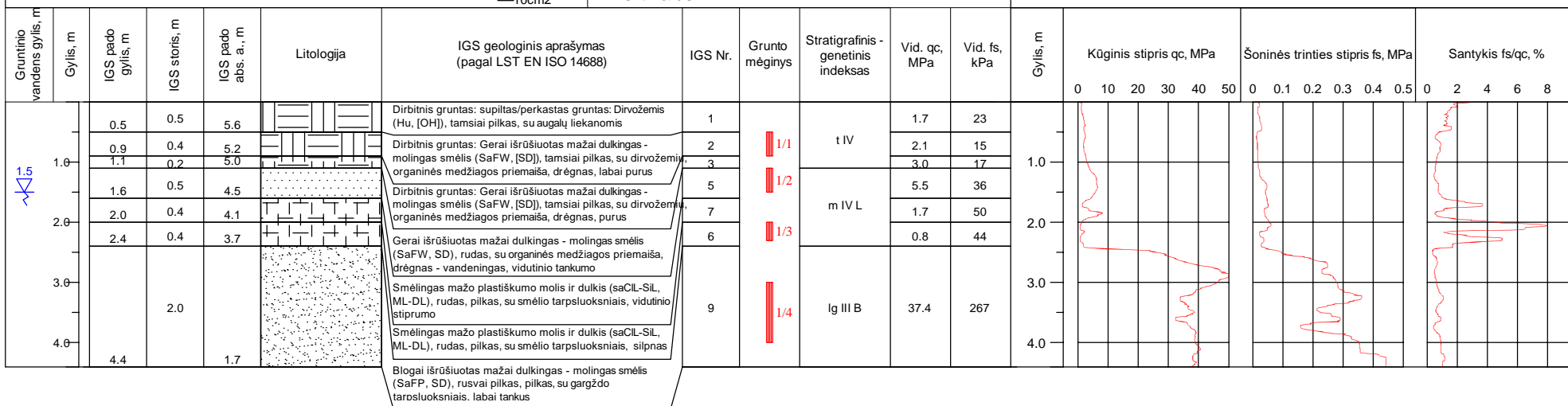
Rangovas:

Objektas: Kitas inžinerinis statinys (kiemo aikštelė ir lietaus nuotekų tinklai)
Vytauto g. 92, Palangos m.
Gręžimo staklės VTX 800, gręžimas sraigtinis, skersmuo 90mm
Geotechninis bandymas: CPT (TE1), LST EN ISO 22476-1
Bandymo įranga: Geomil, zondo Nr. S10CFIIP.S241361
Sudarė: inž. geologė A. Bičkauskienė

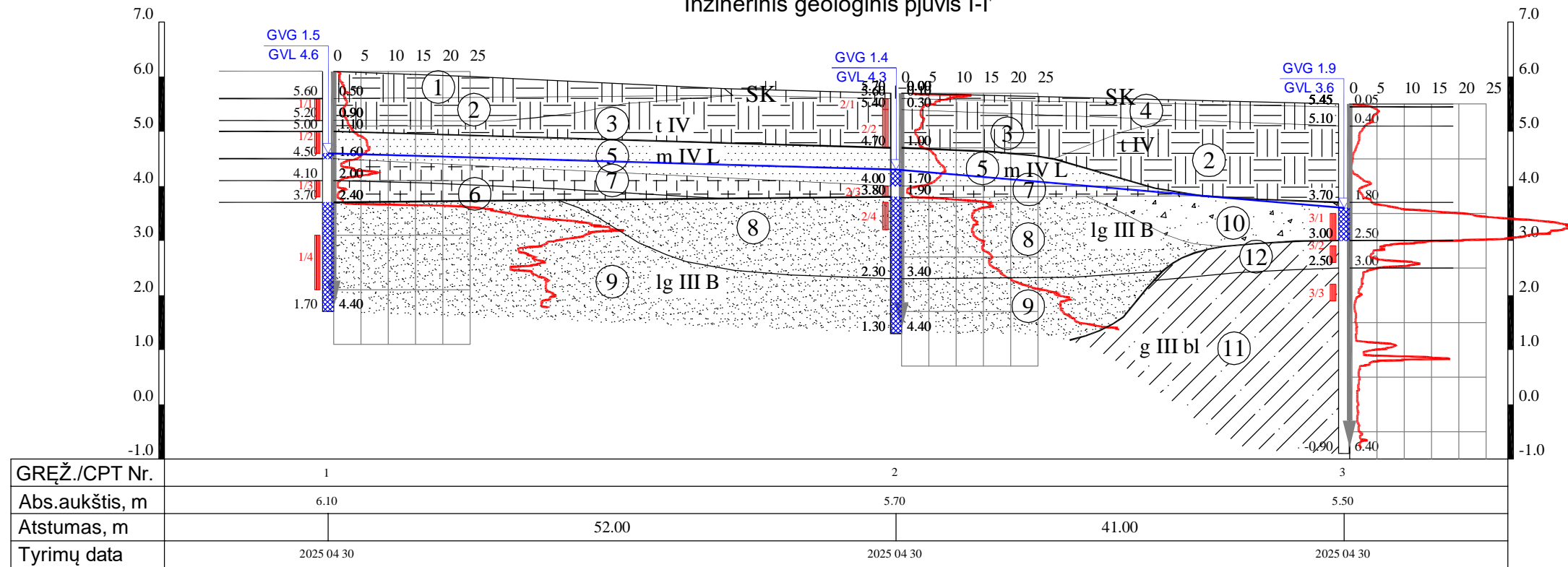
Tyrimų data: 2025.04.30
Koordinatė x, m: 6201968
Koordinatė y, m: 316758
Abs. a., m: 6.1
Mvertikalus 1:100



UAB "Geoconsulting"
tel.: 8-612-84305,
el. paštas: info@geoconsulting.lt
www.geoconsulting.lt



Inžinerinis geologinis pjūvis I-I'



I. IGS numeris ir aprašymas (pagal LST EN ISO 14688-1)

- Skalda
- Dirbitnis gruntas: supiltas/perkastas gruntas: Dirvožemis (Hu, [OH]), tamsiai pilkas, su augalų liekanomis
- Dirbitnis gruntas: Gerai išrūšiuotas mažai dulkingas - molingas smėlis (SaFW, [SD]), tamsiai pilkas, rudas, tamsiai rudas, su dirvožemio, dulkingo molio, organinės medžiagos priemaiša, drėgnas, labai purus
- Dirbitnis gruntas: Gerai išrūšiuotas mažai dulkingas - molingas smėlis (SaFW, [SD]), tamsiai pilkas, pilkas, rudas, su dirvožemio, organinės medžiagos priemaiša, drėgnas, purus
- Dirbitnis gruntas: Blogai išrūšiuotas mažai dulkingas - molingas smėlis su maža organinės medžiagos priemaiša (oSaFP, [SD]), tamsiai pilkas, tamsiai rudas, su gargždu, drėgnas, purus
- Gerai išrūšiuotas mažai dulkingas - molingas smėlis (SaFW, SD), rudas, su organinės medžiagos priemaiša, drėgnas - vandeningas, vidutinio tankumo
- Smėlingas mažo plastiškumo molis ir dulkis (saCIL-SiL, ML-DL), rudas, pilkas, su smėlio tarp sluoksniais, silpnas
- Smėlingas mažo plastiškumo molis ir dulkis (saCIL-SiL, ML-DL), rudas, pilkas, šviesiai pilkas, su smėlio tarp sluoksniais, vidutinio stiprumo
- Blogai išrūšiuotas mažai dulkingas - molingas smėlis (SaFP, SD), rusvai pilkas, pilkas, tankus
- Blogai išrūšiuotas mažai dulkingas - molingas smėlis (SaFP, SD), rusvai pilkas, pilkas, su gargždo tarp sluoksniais, labai tankus
- Įvairaus rūšiuotumo mažai dulkingas - molingas smėlis (SaFG, SD), rudas, vietomis su žvyro priemaiša, vandeningas, labai tankus
- Smėlingas mažo plastiškumo molis moreninis (saCIL, ML), pilkas, su žvirgždu ir gargždu iki 5% bei vidutinio tankumo ir tankaus žvyringo smėlio tarpais 4,4 - 4,8 m gylyje, vidutinio stiprumo
- Smėlingas mažo plastiškumo molis moreninis (saCIL, ML), pilkas, su žvirgždu ir gargždu iki 5% bei tankaus žvyringo smėlio tarpais, labai stiprus

II. Stratigrafinis - genetinis indeksavimas

- Technogeniniai dariniai
- Holoceno Litorinos jūros nuosėdos
- Vėlyvojo ledynmečio Baltijos jūros ledyninio ežero nuosėdos
- Viršutinio Pleistoceno Baltijos positės glacialinės nuogulos

III. Ribos

- stratigrafinė
- litologinė
- IGS pado (kraigo)
- gruntinio vandens lygio

IV. Kiti žymėjimai

- gruntinio vandens gylys, m GVG 3.37
- gruntinio vandens lygis, m abs.a. GVL 1.5
- IGS ribos altitudė, m abs.a. 3.37
- IGS ribos gylys, m 3.37
- grunto mėginys, jo Nr. 1/4
- vandeningas sluoksnis
- CPTu bandymo kreivė q
- CPTu bandymo gylys, m 6.16
- Grežinio kirtavietės abs.a., m 7.16
- Grežinio gylys, m 7.16

Pareigos	V., Pavardė	Parašas	Užsakovas:	
Direktorius	T. Skara		UAB "Inžinerinis projektavimas"	
Inž. geologė	A. Bičkauskienė		Objektas:	
Inžinerinis geologinis pjūvis I-I'. Sutartiniai ženklai.			Kitas inžinerinis statinys (kiemo aikštelė ir lietaus nuotekų tinklai) Vytauto g. 92, Palangos m.	
Rangovas:			Leidimo Nr.	Mastelis
UAB "Geoconsulting" tel.: 8-612-84305, el. paštas: info@geoconsulting.lt www.geoconsulting.lt			1404841	V1:100, H1:500
			Data	Grafinio priedo Nr.
			2025 05	4